

# Rechargeable camping lantern

Art. no. 31-30 Model XY25074

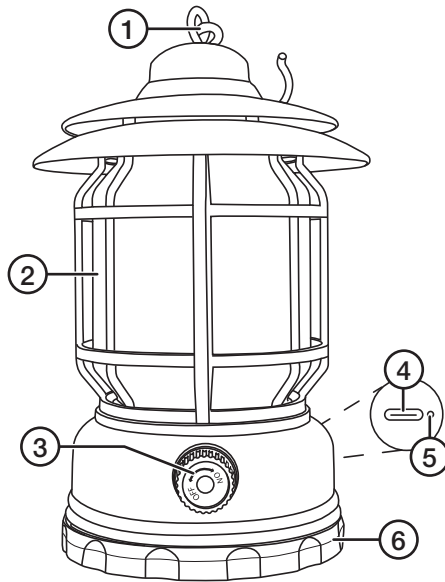
Please read the entire instruction manual before using the product and then save it for future reference. We accept no liability for any errors in the text or images and we reserve the right to make any necessary changes to technical data. If you have technical problems or other questions, please contact our customer service team.

## Safety

- Do not let children play with the product.
- The product must not be changed or modified in any way.
- Never charge the product in a flammable environment or on a flammable surface.
- Never use a faulty charging cable.
- Never expose the product to high temperatures or naked flames.

## Product description

1. Hanging hook
2. LED light source (not replaceable)
3. On/off knob/ dimmer knob
4. USB-C input port
5. Battery charge status indicator
6. Battery cover



## Charging

**Note** Charge the lantern fully before using it for the first time. Connect a charging cable to the USB-C input port (4) on the lantern and to a suitable USB charger.

The battery charge status indicator (5) shows the status of the battery in two different modes:

- Constant red light: The battery is being charged
- Constant green light: The battery is fully charged

## Using the product

The lantern has two different light modes: a neutral general purpose light with a dimmer knob (3) for continuous adjustment and an atmospheric light which is not dimmable and resembles a candle flame.

Turn the knob clockwise to switch the light on and anticlockwise to switch it off. The different light modes start alternately when the light is switched on, for example as described below:

**General purpose light → Off → Atmospheric light → Off → General purpose light → and so on.**

## Care and maintenance

Switch the lamp off and clean it using a soft, dry cloth.

## Replacing the battery

Unscrew the base of the lamp to access the battery compartment.

**Note** The replacement battery must be same type as the original (lithium 3.7 V 18650 with protection circuit). Check the markings in the battery compartment to make sure that the polarity is correct.

## Responsible disposal

This symbol indicates that the product should not be disposed of with general household waste. This applies throughout the entire EU. To prevent any harm to the environment or health hazards caused by incorrect waste disposal, the product must be handed in for recycling so that the materials can be disposed of in a responsible way. To recycle the product, take it to your local recycling facility or contact the retailer. They will ensure that the product is disposed of in a way that does not harm the environment.



## Specifications

<b>Charging voltage</b>	5 V DC, 1 A (adapter sold separately)
<b>Batteries</b>	18650 lithium ion 1200 mAh, 3.7V
<b>Charging port</b>	USB-C (cable included)
<b>Charging time</b>	around 3 hours
<b>Operating time</b>	around 4 hours
<b>Light source</b>	LED (non-replaceable)
<b>Brightness</b>	60/10 lm (dimnable)
<b>Colour temp.</b>	3060 K/1650 K
<b>IP rating</b>	IP44
<b>Height</b>	185 mm
<b>Base</b>	Diameter 95 mm

# Laddbar campinglampa

Art.nr 31-30 Modell XY25074

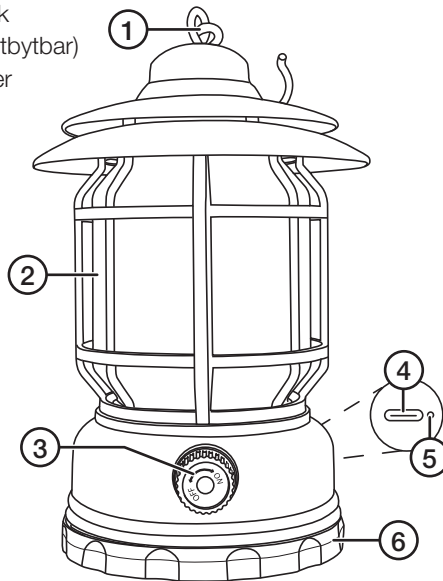
Läs igenom hela bruksanvisningen före användning och spara den sedan för framtida bruk. Vi reserverar oss för ev. text- och bildfel samt ändringar av tekniska data. Vid tekniska problem eller andra frågor, kontakta vår kundtjänst.

## Säkerhet

- Låt inte barn leka med produkten.
- Produkten får inte ändras eller modifieras på något sätt.
- Ladda aldrig produkten i brandfarliga miljöer eller på brandfarliga underlag.
- Använd aldrig en defekt laddkabel.
- Utsätt aldrig produkten för höga temperaturer eller öppen eld.

## Produktbeskrivning

1. Upphängningskork
2. Ljuskälla LED (ej utbytbar)
3. På/av-vred/dimmer
4. USB-C ingång
5. Batteriindikator
6. Batterilock



## Laddning

**Obs!** Ladda campinglampan fullt innan första användning. Anslut en laddkabel till USB-C ingången (4) på lampan och till passande USB-laddare.

Batteriindikatorn (5) visar status på batteriet i två olika lägen:

- Rött fast sken: Batteriet laddas
- Grönt fast sken: Batteriet är fulladdat

## Användning

Lampan har två olika ljuslägen; ett neutralt allmänljus som är steglös dimmbart med vredet (3) samt ett stämningljus som inte är dimmbart och betar sig som en låga.

Vrid vredet medsols för att slå på ljuset och motsols för att stänga av det. De olika ljuslägena startar varannan gång ljuset tänds, t.ex. enligt nedan:

**Allmänljus → Av → Stämningljus → Av → Allmänljus → o.s.v.**

## Skötsel och underhåll

Släck lampan och rengör produkten med en torr trasa.

## Byte av batteri

Skruva loss botten på lampan för att komma åt batterifacket.

**Obs!** Ersättningsbatteriet måste vara av samma typ som original (Litiumbatteri 3,7 V 18650 med skyddskrets). Se märkningen i batterihållaren så att polariteten blir rätt.

## Avfallshantering

Denna symbol innebär att produkten inte får kastas tillsammans med annat hushållsavfall. Detta gäller inom hela EU. För att förebygga eventuell skada på miljö och hälsa, orsakad av felaktig avfallshantering, ska produkten lämnas till återvinning så att materialet kan tas omhand på ett ansvarsfullt sätt. När du lämnar produkten till återvinning, använd dig av de returhanteringssystem som finns där du befinner dig eller kontakta inköpsstället. De kan se till att produkten tas om hand på ett för miljön tillfredställande sätt.



## Specifikationer

<b>Laddspänning</b>	5 V DC, 1 A, adapter (säljs separat)
<b>Batteri</b>	18650 Li-Ion 1200 mAh, 3,7 V
<b>Laddgång</b>	USB-C (kabel medföljer)
<b>Laddtid</b>	ca 3 h
<b>Användningstid</b>	ca 4 h
<b>Lamptyp</b>	LED (ej utbytbar)
<b>Ljusstyrka</b>	60/10 lm (dimbar)
<b>Färgtemperatur</b>	3060 K/1650 K
<b>Kapslingsklass</b>	IP44
<b>Höjd</b>	185 mm
<b>Fot</b>	Ø 95 mm

# Oppladbar campinglykt

Art. nr. 31-30 Modell XY25074

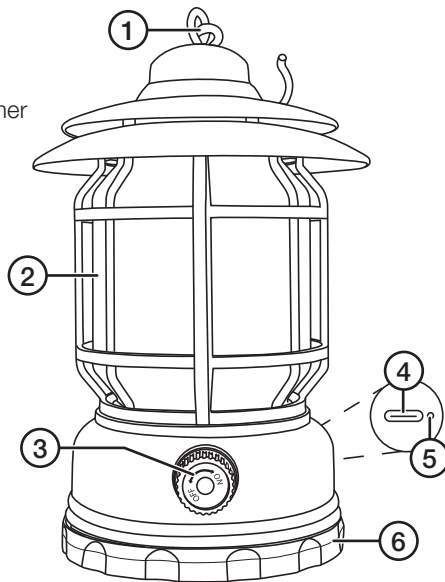
Les gjennom hele bruksanvisningen før produktet tas i bruk, og ta vare på den for fremtidig bruk. Vi tar forbehold om eventuelle feil i tekst og bilder, samt endringer av tekniske data. Ved tekniske problemer eller spørsmål, ta kontakt med vårt kundesenter.

## Sikkerhet

- La ikke barn leke med produktet.
- Produktet må ikke demonteres eller modifiseres på noen måte.
- Produktet må ikke lades i brannfarlige miljøer eller på brannfarlige underlag.
- Bruk aldri en defekt ladekabel.
- Utsett aldri produktet for høy temperatur eller åpen ild.

## Produktbeskrivelse

1. Opphengskrok
2. Lyskilde LED (kan ikke skiftes)
3. På/av-bryter/dimmer
4. USB-C-port
5. Batteriindikator
6. Batterilokk



## Lading

**Obs!** Lad campinglykten helt før første gangs bruk. Koble en ladekabel til USB-C-porten (4) på lykten og til en passende USB-lader.

Batteriindikatoren (5) viser batteriets status i to forskjellige modi:

- Fast rødt lys: Batteriet lades
- Fast grønt lys: Batteriet er fulladet

## Bruk

Lykten har to ulike lysmodi: et nøytralt allmennlys som er trinnløst dimbart med bryteren (3), og et stemningslys som ikke er dimbart, men som beter seg som en flamme.

Vri bryteren medurs for å slå på lyset og moturs for å slå det av. De ulike lysmodiene starter annenhver gang lyset tennes, slik:

**Allmennlys → Av → Stemningslys → Av → Allmennlys → osv.**

## Vedlikehold

Slukk lykten og rengjør den med en tørr klut.

## Bytte av batteri

Skru løs bunnen av lykten for å komme til batterirommet.

**Obs!** Erstatningsbatteriet må være av samme type som det originale (Litiumbatteri 3,7 V 18650 med beskyttelseskrets). Følg merking for polaritet på innsiden av batteriholderen.

## Avfallshåndtering

Symbolet betyr at produktet ikke skal kastes sammen med øvrig husholdningsavfall. Dette gjelder i hele EØS. For å forebygge eventuelle skader på helse og miljø som følge av feil håndtering av avfall, skal produktet leveres til gjenvinning, slik at materialet blir tatt hånd om på en tilfredsstillende måte. Benytt eksisterende systemer for returhåndtering, eller kontakt forhandler når produktet skal kasseres. De vil ta hånd om produktet på en miljømessig forsvarlig måte.



## Spesifikasjoner

<b>Ladespenning</b>	5 V DC, 1 A, adapter (selges separat)
<b>Batteri</b>	18650 Li-Ion 1200 mAh, 3,7 V
<b>Ladeinngang</b>	USB-C (kabel medfølger)
<b>Ladetid</b>	ca. 3 timer
<b>Brukstid</b>	ca. 4 timer
<b>Pærtype</b>	LED (ikke utskiftbar)
<b>Lysstyrke</b>	60/10 lm (dimbar)
<b>Fargetemperatur</b>	3060 K/1650 K
<b>Kapslingsklasse</b>	IP44
<b>Høyde</b>	185 mm
<b>Fot</b>	Ø 95 mm

# Ladattava retkivalaisin

Tuotenro 31-30

Malli XY25074

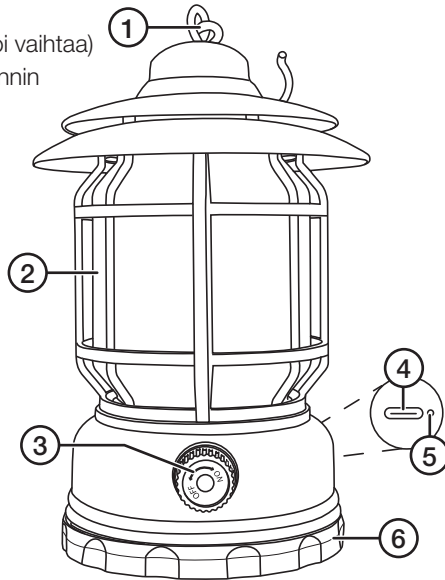
Lue käyttöohje ennen tuotteen käyttöönottoa ja säilytä se tulevaa tarvetta varten. Pidätämme oikeuden teknisten tietojen muutoksiin. Emme vastaa mahdollisista teksti- tai kuvavirheistä. Jos tuotteesen tulee teknisiä ongelmia, ota yhteys asiakaspalveluun.

## Turvallisuus

- Älä anna lasten leikkiä tuotteella.
- Tuotetta ei saa purkaa tai muuttaa.
- Älä lataa tuotetta paikoissa, joissa on helposti syttyviä materiaaleja.
- Älä käytä viallista latauskaapelia.
- Älä altista tuotetta korkeille lämpötiloille tai avotulelle.

## Tuotekuvaus

1. Ripustuskoukku
2. LED-lamppu (ei voi vaihtaa)
3. Virtakytkin/himmennin
4. USB-C-liitäntä
5. Akun varaustason ilmaisins
6. Akkulokeron kansi



## Lataaminen

**Huom.!** Lataa retkivalaisimen akku täyteen ennen ensimmäistä käyttökertaa. Liitä latausjohto valaisimen USB-C-liitäntään (4) ja sopivaan USB-laturiin.

Akun varaustason ilmaisins (5) osoittaa akun tason kahdella eri tavalla:

- Punainen vilkkumaton valo: Akkua ladataan
- Vihreä vilkkumaton valo: Akku on täynnä

## Käyttö

Valaisimessa on kaksi valotilaa: neutraali yleisvalo, jonka kirkkautta voi säätää portaattomasti virtakytkimellä/himmennimellä (3), sekä tunnelmavallo, jonka kirkkautta ei voi säätää ja joka muistuttaa liekin valoa.

Käännä virtakytkintä/himmennintä myötäpäivään sytyttääksesi valon ja vastapäivään sammuttaaksesi sen. Valotilat vaihtuvat vuorotellen jokaisella käyttökerralla, esimerkiksi seuraavasti:

**Yleisvalo → Pois → Tunnelmavallo → Pois → Yleisvalo → jne.**

## Huolto ja kunnossapito

Sammuta valaisin ja puhdista se kuivalla liinalla.

## Akun vaihto

Kierrä valaisimen pohja irti päästäksesi käsiksi akkulokeroon.

**Huom.!** Vaihtoakun on oltava samanlainen kuin alkuperäinen akku (Litiumakku 3,7 V 18650 suojapiirillä). Noudata napaisuusmerkintöjä.

## Kierrättäminen

Tämä kuvake tarkoittaa, että tuotetta ei saa hävittää kotitalousjätteen seassa. Tämä koskee koko EU-aluetta. Virheellisestä hävittämisestä johtuvien mahdollisten ympäristö- ja terveyshaittojen ehkäisemiseksi tuote tulee viedä kierrätettäväksi, jotta materiaali voidaan käsitellä vastuullisella tavalla. Kierrätä tuote käyttämällä paikallisia kierrätysjärjestelmiä tai ota yhteys ostopaikkaan. Ostopaikassa tuote kierrätetään vastuullisella tavalla.



## Tekniset tiedot

<b>Latausjännite</b>	5 V DC, 1 A, sovitin (myydään erikseen)
<b>Akku</b>	18650 Li-Ion 1200 mAh, 3,7 V
<b>Latausliitäntä</b>	USB-C (kaapeli mukana)
<b>Latausaika</b>	noin 3 h
<b>Käyttöaika</b>	noin 4 h
<b>Lampputyyppe</b>	LED (ei voi vaihtaa)
<b>Kirkkaus</b>	60/10 lm (himmennettävä)
<b>Väriämpötila</b>	3060 K/1650 K
<b>Kotelointiluokka</b>	IP44
<b>Korkeus</b>	185 mm
<b>Jalka</b>	Ø 95 mm