

Solar Spike Light

Art.no 36-9065 Model WX-SC-LED44-120W-1

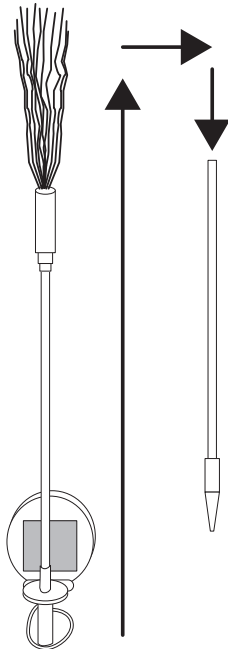
Please read the entire instruction manual before using the product and then save it for future reference. We reserve the right for any errors in text or images and any necessary changes made to technical data. If you have any questions concerning technical problems please contact our Customer Services.

Safety

- Handle the product with care, making sure not to damage the surface of the solar cell and ensuring that it is not covered with dust or affected by other contaminants.
- The product must not be changed or modified in any way.
- Do not let children play with the product.

Assembly

Assemble the spike light as shown in the diagram.



Instructions for use

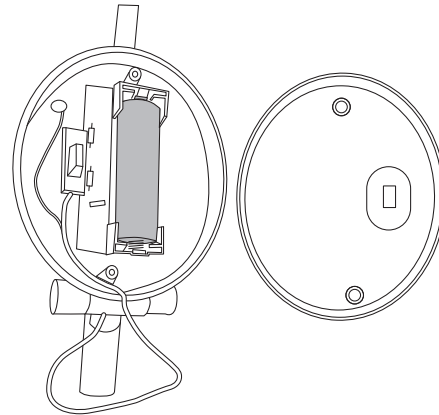
1. Push the spike into the ground.
2. Open out the LED twig branches.
3. Set the power switch on the bottom of the solar cell to **ON**.
4. Angle the solar cell in such a way that it can receive as much sunlight as possible.

The light will come on automatically at dusk (provided that the battery is charged).

Care and maintenance

Clean the product by wiping it with a moist cloth. Use only mild cleaning agents, never solvents or corrosive chemicals.

Battery replacement



1. Undo the two screws on the base of the solar cell and remove the back cover. Be careful not to damage the wires.
2. Change the battery. Make sure that the battery is the correct type and that it is inserted with the correct polarity. Refer to the *Specifications* section.
3. Screw the back cover back onto the solar cell.

Responsible disposal

This symbol indicates that the product should not be disposed of with general household waste. This applies throughout the entire EU. In order to prevent any harm to the environment or health hazards caused by incorrect waste disposal, the product must be handed in for recycling so that the material can be disposed of in a responsible manner. When recycling the product, take it to your local collection facility or contact the place of purchase. They will ensure that the product is disposed of in an environmentally sound manner.



Specifications

Battery	1 × AA/HR6 NiMH 800 mAh
Charging time	8 hours (in continuous sunlight)
Operating time	6 hours (fully charged)
Operating temperature	-10 to +50 °C
Height	88 cm

Solcellsbelysning med markspjut

Art.nr 36-9065 Modell WX-SC-LED44-120W-1

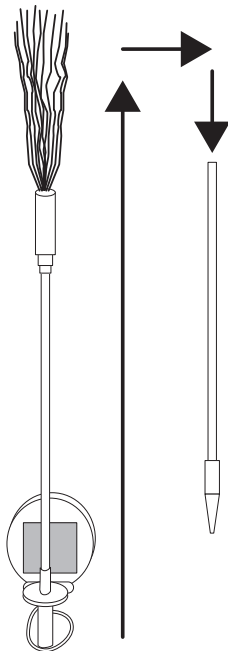
Läs igenom hela bruksanvisningen före användning och spara den sedan för framtida bruk. Vi reserverar oss för ev. text- och bildfel samt ändringar av tekniska data. Vid tekniska problem eller andra frågor, kontakta vår kundtjänst.

Säkerhet

- Hantera produkten varsamt, se till att inte solcellens yta skadas, täcks av damm eller påverkas negativt av andra föroreningar.
- Produkten får inte ändras eller modifieras på något sätt.
- Låt inte barn leka med produkten.

Montering

Tryck ihop markspjutet som bilden visar.



Användning

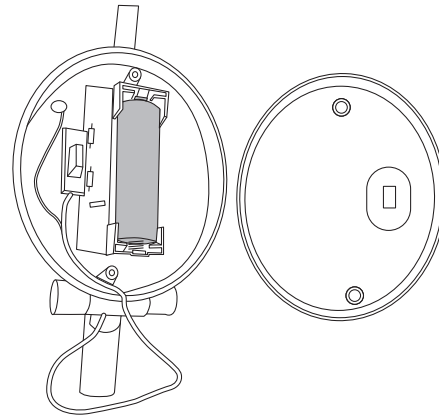
1. Tryck ner markspjutet i marken.
2. Vik ut ljuskällorna.
3. Ställ strömbrytaren på solcellens undersida i läge **ON**.
4. Vinkla solcellen så att den på bästa sätt kan tillgodogöra sig solljuset.

Ljuset tänds automatiskt vid skymning förutsatt att batteriet är laddat.

Skötsel och underhåll

Rengör produkten med en lätt fuktad trasa. Använd ett mildt rengöringsmedel, aldrig lösningsmedel eller frätande kemikalier.

Batteribyte



1. Lossa de två skruvarna på solcellens undersida och ta bort bakstycket. Var försiktig så att inte kablarna skadas.
2. Byt batteriet. Försäkra dig om att polariteten blir rätt och att batteriet är av rätt typ. Se avsnittet *Specifikationer*.
3. Montera bakstycket och dra åt skruvarna.

Avfallshantering

Denna symbol innebär att produkten inte får kastas tillsammans med annat hushållsavfall. Detta gäller inom hela EU. För att förebygga eventuell skada på miljö och hälsa, orsakad av felaktig avfallshantering, ska produkten lämnas till återvinning så att materialet kan tas omhand på ett ansvarsfullt sätt. När du lämnar produkten till återvinning, använd dig av de returhanteringssystem som finns där du befinner dig eller kontakta inköpsstället. De kan se till att produkten tas om hand på ett för miljön tillfredställande sätt.



Specifikationer

Batteri	1 × AA/HR6 NiMH 800mAh
Laddtid	8 tim (I ihållande solljus)
Lystid	6 tim (fulladdad)
Användningstemperatur	-10 till 50 °C
Höjd	88 cm

Solcellebelysning med markspyd

Art.nr. 36-9065 Modell WX-SC-LED44-120W-1

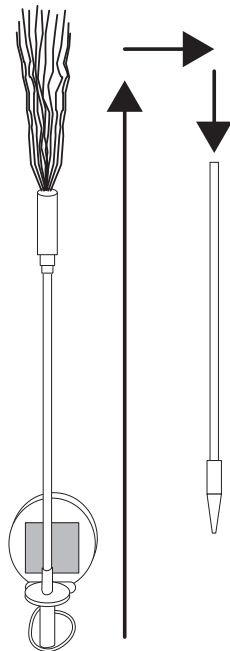
Les gjennom hele bruksanvisningen før produktet tas i bruk, og ta vare på den for fremtidig bruk. Vi tar forbehold om eventuelle feil i tekst og bilder, samt endringer av tekniske data. Ved tekniske problemer eller spørsmål, ta kontakt med vårt kundesenter.

Sikkerhet

- Produktet må behandles varsomt, pass på at ikke solcellens overflate blir skadet, dekkes med støv eller påvirkes negativt.
- Produktet må ikke demonteres eller modifiseres på noen måte.
- La ikke barn leke med produktet.

Montering

Sett sammen markspydet slik bildet viser.



Bruk

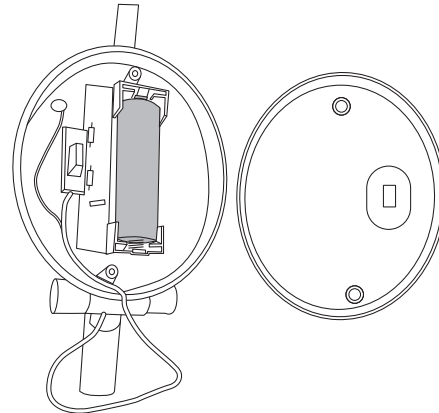
1. Press markspydet ned i bakken.
2. Fold ut lyskildene.
3. Still strømbryteren, som sitter på undersiden av solcellen, på **ON**.
4. Vinkle solcellen så den på best mulig måte blir eksponert for sollys.

Lykten tennes automatisk ved skumring forutsatt at batteriet er ladet.

Vedlikehold

Rengjør produktet med en lett fuktet klut. Bruk et mildt rengjøringsmiddel, aldri løsemidler eller etsende kjemikalier.

Bytte av batteri



1. Løsne på de to skruene på solcellens undersiden og fjern bakstykket. Vær forsiktig slik at ikke kablene skades.
2. Skift batteri. Pass på at polariteten blir riktig og at du har den rette type batterier. Se avsnittet *Spesifikasjoner*.
3. Monter bakstykket igjen og trekk til skruene.

Avfallshåndtering

Symbolet betyr at produktet ikke skal kastes sammen med øvrig husholdningsavfall. Dette gjelder i hele EØS. For å forebygge eventuelle skader på helse og miljø som følge av feil håndtering av avfall, skal produktet leveres til gjenvinning, slik at materialet blir tatt hånd om på en tilfredsstillende måte. Når produktet skal kasseres, benytt eksisterende systemer for returhåndtering eller kontakt forhandler. De vil ta hånd om produktet på en miljømessig forsvarlig måte.



Spesifikasjoner

Batteri	1 × AA/HR6 NiMH 800mAh
Ladetid	8 timer (i direkte sollys)
Lystid	6 timer (fulladet)
Brukstemperatur	-10 til +50 °C
Høyde	88 cm

Aurinkokennovalaisin maapiikki

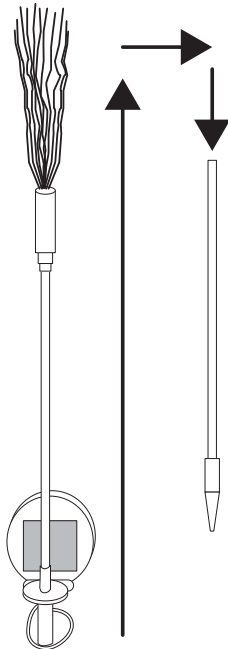
Tuotenro 36-9065 Malli WX-SC-LED44-120W-1

Lue koko käyttöohje ja säästä se tulevaa käyttöä varten. Pidätämme oikeuden teknisten tietojen muutoksiin. Emme vastaa mahdollisista teksti- tai kuvavirheistä. Jos tuotteeseen tulee teknisiä ongelmia, ota yhteys asiakaspalveluun.

Turvallisuus

- Käsittele tuotetta varoen. Varmista, että aurinkokennon pinta ei vahingoitu ja että pinnalle ei kerry pölyä tai muita epäpuhtauksia.
- Tuotetta ei saa purkaa tai muuttaa.
- Älä anna lasten leikkiä tuotteella.

Asennus



Paina maapiikin osat yhteen kuvan osoittamalla tavalla.

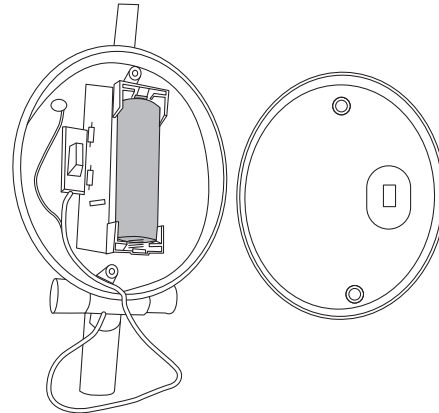
Käyttö

1. Työnnä maapiikki maahan.
 2. Taivuta valaisimen osat auki.
 3. Aseta aurinkokennon pohjassa oleva virtakytkin asentoon **ON**.
 4. Aseta aurinkokenno sellaiseen kulmaan, että se saa mahdollisimman paljon auringonvaloa.
- Valo syttyy automaattisesti hämärässä, kun akku on ladattu.

Huolto ja kunnossapito

Pyyhi tuote kevyesti kostutetulla liinalla. Käytä mietoja puhdistusainetta. Älä käytä liuottimia tai syövyttäviä kemikaaleja.

Akun vaihtaminen



1. Avaa aurinkokennon pohjan 2 ruuvia ja irrota takakappale. Varo, etteivät johdot vahingoitu.
2. Vaihda akku. Varmista oikea napaisuus ja että akku on oikeanlainen. Katso kohta *Tekniset tiedot*.
3. Kiinnitä takaosa paikalleen ja kiristä ruuvit.

Kierrättäminen

Tämä kuvake tarkoittaa, että tuotetta ei saa hävittää kotitalousjätteen seassa. Tämä koskee koko EU-aluetta. Virheellisestä hävittämisestä johtuvien mahdollisten ympäristö- ja terveyshaittojen ehkäisemiseksi tuote tulee viedä kierrätettäväksi, jotta materiaali voidaan käsitellä vastuullisella tavalla. Kierrätä tuote käyttämällä paikallisia kierrätysjärjestelmiä tai ota yhteys ostopaikkaan. Ostopaikassa tuote kierrätetään vastuullisella tavalla.



Tekniset tiedot

Akku	1 × AA/HR6 NiMH 800 mAh
Latausaika	8 tuntia (suorassa auringonvalossa)
Valaisuaika	6 tuntia (täyteen ladattuna)
Käyttölämpötila	-10...+50 °C
Korkeus	88 cm