



Coffee maker 1.25 l

SE | Kaffebryggare 1,25 l

NO | Kaffetrakter 1,25 l

FI | Kahvinkeitin 1,25 l



English

Svenska

Norsk

Suomi

Art.no.

44-4975, 44-4975-1

Model

CM1166A-GS

Ver. 20240130

Coffee maker 1.25 l

Art.no. 44-4975, 44-4975-1 Model CM1166A-GS

Please read the entire instruction manual before using the product and then keep it for future reference. We accept no liability for any errors in the text or images and reserve the right to make any necessary changes to technical data. If you have technical problems or other questions, please contact our customer service team (see the address details on the back).

Safety



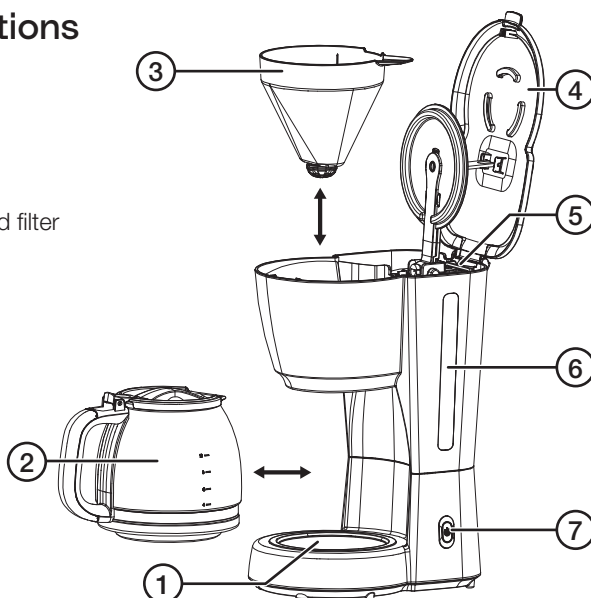
The product is intended for indoor use only.

- Certain parts of the product become hot during use. Only touch the handle and the buttons. Do not touch any other parts of the product while it is in use.
- Never leave an empty pot on the hotplate.
- The product must only be used as described in this instruction manual.
- Do not put the product in a location where it could fall into water or other liquid.
- Never immerse the coffee maker in water and do not expose it to knocks, impacts or high temperatures.
- Do not put the mains lead where it can be crushed, damaged by sharp edges or come into contact with hot surfaces, such as hobs.
- Ensure that the correct voltage is used. Refer to the rating plate on the product.
- Never use the product if it or its mains lead or plug is damaged or not functioning correctly.
- The product must only be repaired by a qualified service technician.
- Never try to open the product or to repair, dismantle or modify it in any way.

- The product is designed for use in the home or in similar circumstances, such as:
 - Staff canteens, offices or other staff rooms
 - Holiday homes and cottages
 - By guests in hotel rooms and other similar types of accommodation.
- Keep children under supervision when the product is being used.
- This product can be used by children aged 8 and over if they have been told how to use the product safely and understand the risks involved. The product may only be cleaned and maintained by children if they are aged 8 or older and under adult supervision. Keep the product and its mains lead out of reach of children under the age of 8.
- Always unplug the product from the wall socket before cleaning it or when it will not be used for some time.
- The product can be used by people with any form of disability or with a lack of experience and knowledge which could put their safety at risk, provided that they have been told how to use the product safely and understand the potential risks.
- Never let children play with the product.
- If the mains lead is damaged in any way it must be replaced by a qualified electrician.
- Never place the product in a cupboard.

Buttons and functions

1. Hotplate
2. Coffee pot
3. Filter holder
4. Lid for water reservoir and filter
5. Water reservoir
6. Reservoir scale
7. [⏻] On/off switch



Use

Before the first use

- Wash the glass pot and filter holder before using the coffee maker for the first time.
- Then run the machine through two to three cycles with the water reservoir filled up to the 10-cup mark and without coffee. You should also do this when the coffee maker has not been used for a long time and after descaling it.

General

- The measuring scale on the water reservoir makes it easier for you to fill the reservoir with the correct amount of water. Never exceed the maximum water level.
- If you intend to brew several pots of coffee, turn the coffee maker off and let it rest for about 5 minutes between each pot.

Making coffee

1. Open the lid (4) and fill the water reservoir (5) with the required amount of water.
2. Put the jug (2) on the hotplate (1).
3. Insert a paper filter into the filter holder (3) and add the required amount of coffee. One scoop per cup is usually recommended.
4. Plug the coffee maker into a wall socket and switch it on using the on/off switch (7).

- The product has a drip stop to prevent coffee from dripping onto the hotplate when you are pouring coffee out of the jug.
- It is also fitted with a safety shut-off feature which switches it off automatically after 40 minutes.

Cleaning and care

Cleaning

- Pull out the plug and let the coffee maker cool down before cleaning it.
- Wipe the outside of the coffee maker with a soft damp cloth. Use only mild cleaning agents. Never use solvents or corrosive chemicals.
- The pot and its lid are dishwasher safe.

Descaling

- You should descale the coffee maker regularly to make sure that it is functioning efficiently.
 - If a large amount of scale is allowed to build up, it will be very difficult to remove it, even using a descaling agent. Scale can also cause leaks in the brewing system. We recommend that the appliance is descaled after every thirty to forty pots of coffee. For descaling you can use a mixture of white vinegar and water:
1. Mix 2-3 tablespoons of white vinegar (12%) with the maximum amount of cold water the coffee maker will hold.
 2. Pour this solution into the reservoir. Insert a filter into the filter holder without adding any coffee.
 3. Switch the coffee maker on. Repeat if necessary.
 4. Descale the coffee maker in a well ventilated area and avoid breathing in the fumes.
 5. Run the machine through two to three cycles with around 10 cups of clean water, but without coffee, before using it again.

Responsible disposal

This symbol indicates that the product should not be disposed of with general household waste. This applies throughout the entire EU. To prevent any harm to the environment or health hazards caused by incorrect waste disposal, the product must be handed in for recycling so that the materials can be disposed of in a responsible way. To recycle the product, take it to your local recycling facility or contact the retailer. They will ensure that the product is disposed of in a way that does not harm the environment.



Specifications

Voltage	220–240 V AC, 50–60 Hz
Power	1000 W
Auto off	After 40 minutes.
Capacity	10 cups/1.25 l
Filter	1 × 4
Lead length	80 cm
Dimensions	25.5 × 16.7 × 33.5 cm

Kaffebryggare 1,25 I

Art.nr 44-4975, 44-4975-1 Modell CM1166A-GS

Läs igenom hela bruksanvisningen före användning och spara den sedan för framtida bruk. Vi reserverar oss för ev. text- och bildfel samt ändringar av tekniska data. Vid tekniska problem eller andra frågor, kontakta vår kundtjänst (se adressuppgifter på baksidan).

Säkerhet



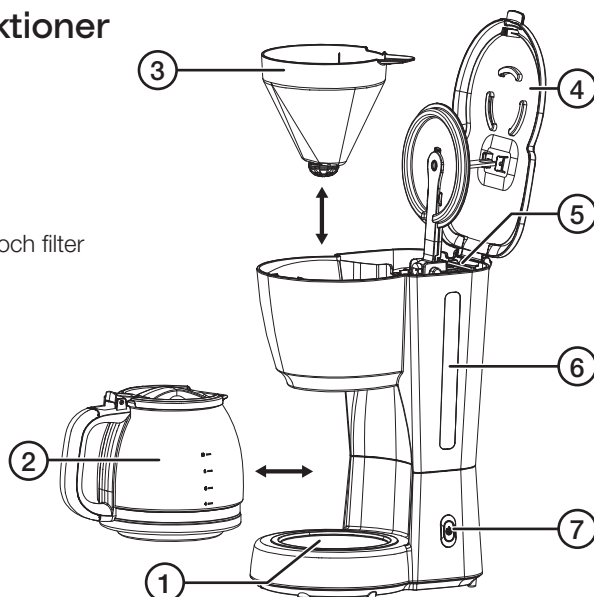
Produkten är endast avsedd för inomhusbruk.

- Vissa delar av produkten blir heta vid användning. Använd handtag och knappar. Vidrör inga andra delar av produkten vid användning.
- Lämna aldrig en tom kanna på värmeplattan.
- Produkten får endast användas på det sätt som beskrivs i den här bruksanvisningen.
- Placera inte produkten så att den kan falla ner i vatten eller annan vätska.
- Sänk aldrig ner kaffebryggaren i vatten och utsätt den inte för slag, stötar eller höga temperaturer.
- Se till att kabeln inte kläms, skadas av vassa hörn eller kommer i kontakt med heta ytor som t.ex. heta spisplattor.
- Kontrollera att rätt nätspänning används. Se produktens märkskylt.
- Använd aldrig produkten om den, nätkabeln eller stickproppen på något sätt är skadade eller fungerar onormalt.
- Produkten får endast repareras av kvalificerad servicepersonal.
- Försök aldrig att öppna produkten, reparera, demontera eller modifiera den på något sätt.

- Produkten är avsedd för att användas i hemmet eller under liknande förhållanden som:
 - I personalmatsalar, kontor eller andra personalutrymmen
 - I fritidshus och sommarstugor
 - Av gäster i hotellrum och andra boendeformer
- Håll barn under ständig uppsikt när produkten används.
- Produkten får användas av barn från 8 år om de har fått instruktioner om hur produkten på ett säkert sätt ska användas och förstår faror och risker som kan uppkomma. Rengöring och skötsel får inte utföras av barn från 8 år utan vuxens närvaro. Håll produkten och dess nätkabel utom räckhåll för barn under 8 år.
- Dra alltid stickproppen ur vägguttaget före rengöring eller när produkten inte ska användas under en längre tid.
- Produkten får användas av personer med någon form av funktionsnedsättning, brist på erfarenhet eller kunskap som skulle kunna äventyra säkerheten, om de har fått instruktioner om hur den på ett säkert sätt ska användas och förstår faror och risker som kan uppkomma.
- Låt aldrig barn leka med produkten.
- Om nätsladden på något sätt skadas ska den bytas av behörig elektriker.
- Placera aldrig produkten i ett skåp.

Knappar och funktioner

1. Värmeplatta
2. Kaffekanna
3. Filterhållare
4. Lock för vattenbehållare och filter
5. Vattenbehållare
6. Mått vattenbehållare
7. [⏻] På/av



Användning

Före första användning

- Diska ur glaskannan och filterhållaren före första användning.
- Innan kaffebyggaren används för första gången bör du låta den brygga två eller tre gånger med ca 10 koppar vatten men utan kaffepulver. Detta bör också göras om den inte använts under en längre tid, samt efter avkalkning.

Allmänt

- Måttskalan på vattenbehållaren gör det lättare för dig att fylla behållaren med korrekt mängd rent vatten. Se till att den maximala vattenmängden inte överskrids.
- Om flera brygningsomgångar krävs efter varandra bör du stänga av kaffebyggaren efter varje omgång och låta den svalna i ungefär 5 minuter.

Brygning av kaffe

1. Öppna locket (4) och fyll på med önskad mängd vatten i vattenbehållaren (5).
2. Placera kaffekannan (2) på värmeplattan (1).
3. Sätt i ett pappersfilter i filterhållaren (3) och fyll på önskad mängd kaffe. Oftast rekommenderas 1 mått per kopp.
4. Sätt stickproppen i ett lämpligt vägguttag och använd på/av-knappen (7) för att slå på kaffebyggaren.

- Kaffebryggaren är utrustad med droppstopp som förhindrar att kaffet rinner ut på värmeplattan när man tar kaffe.
- Kaffebryggaren är utrustad med auto-stop funktion som stänger av kaffebryggaren automatiskt efter 40 minuter.

Skötsel och underhåll

Rengöring

- Dra ur stickproppen och låt kaffebryggaren svalna före rengöring.
- Torka av kaffebryggaren utvändigt med en lätt fuktad trasa. Använd ett mildt rengöringsmedel, aldrig lösningsmedel eller frätande kemikalier.
- Både glaskannan och locket tål maskindisk.

Avkalkning

- För att kaffebryggaren ska fungera optimalt bör den avkalkas regelbundet.
 - En alltför stor kalkavlagring är mycket svår att avlägsna, trots att avkalkningsmedel används. Avlagringen kan också orsaka läckage i bryggningssystemet. Vi rekommenderar därför att kaffebryggaren avkalkas efter var trettonde eller fjortonde bryggnig. För avkalkning kan du använda en blandning av ättikssprit och vatten:
1. Blanda 2–3 matskedar ättikssprit (12 %) med bryggarens maximala mängd kallt vatten.
 2. Häll avkalkningslösningen i vattenbehållaren, sätt ett filter i filterhållaren utan att tillsätta kaffe.
 3. Slå på bryggaren. Upprepa vid behov.
 4. Under avkalkningen bör du vädra tillräckligt och inte andas in ångorna från avkalkningen.
 5. Brygg två eller tre gånger med ca 10 koppar rent vatten men utan kaffepulver innan du använder bryggaren som vanligt igen.

Avfallshantering

Denna symbol innebär att produkten inte får kastas tillsammans med annat hushållsavfall. Detta gäller inom hela EU. För att förebygga eventuell skada på miljö och hälsa, orsakad av felaktig avfallshantering, ska produkten lämnas till återvinning så att materialet kan tas omhand på ett ansvarsfullt sätt. När du lämnar produkten till återvinning, använd dig av de returhanteringssystem som finns där du befinner dig eller kontakta inköpsstället. De kan se till att produkten tas om hand på ett för miljön tillfredställande sätt.



Specifikationer

Spänning	220–240 V AC, 50–60 Hz
Effekt	1000 W
Auto off	Efter 40 minuter
Kapacitet	10 koppar / 1,25 l
Filter	1 × 4
Sladdlängd	80 cm
Mått	25,5 × 16,7 × 33,5 cm

Kaffetrakter 1,25 l

Art.nr. 44-4975, 44-4975-1 Modell CM1166A-GS

Les gjennom hele bruksanvisningen før produktet tas i bruk, og ta vare på den for fremtidig bruk. Vi reserverer oss mot eventuelle feil i tekst og bilde, samt forandringer av tekniske data. Ved tekniske problemer eller spørsmål, ta kontakt med vårt kundesenter (se kontaktopplysninger på baksiden).

Sikkerhet



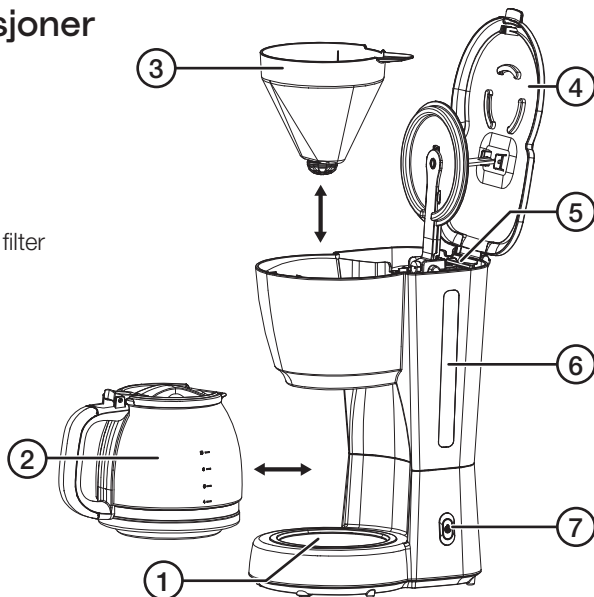
Produktet er kun beregnet til innendørs bruk.

- Enkelte av produktets komponenter blir svært varme ved bruk. Bruk håndtak og knapper. Berør ingen av produktets øvrige deler under bruk.
- La aldri en tom kanne bli stående på varmeplaten.
- Bruk produktet kun som beskrevet i denne bruksanvisningen.
- Plasser ikke produktet slik at det kan falle ned i vann eller annen væske.
- Senk aldri kaffetrakteren ned i vann og utsett den ikke for slag, støt eller høye temperaturer.
- Pass på at ledningen ikke kommer i klem, skades av skarpe kanter eller kommer i kontakt varme overflater, for eksempel kokeplater.
- Kontroller at spenningen på strømmettet er riktig. Se produktets merkeskilt.
- Bruk ikke produktet dersom det, strømkabelen, støpselet eller andre deler er skadet eller ikke virker som det skal.
- Produktet må kun repareres av kvalifisert servicepersonell.
- Forsøk aldri å åpne, reparere, demontere eller modifisere produktet på noe vis.

- Produktet er beregnet til privat bruk i hjemmet og tilsvarende forhold, som for eksempel:
 - På spiserom, kontor eller andre personalområder
 - På hytter og i andre fritidsboliger.
 - På hotellrom og i andre bosituasjoner
- Hold barn under kontinuerlig oppsyn når produktet er i bruk.
- Produktet kan brukes av barn fra 8 års alder dersom de har fått instruksjon i hvordan det fungerer og hvilke farer som kan oppstå. Rengjøring og stell kan utføres av barn fra 8 års alder under tilsyn av voksne. Hold produktet og tilhørende strømledning utenfor rekkevidde for barn under 8 år.
- Trekk alltid støpselet ut av stikkontakten før rengjøring eller når apparatet ikke skal brukes over lengre tid.
- Produktet kan benyttes av personer med funksjonshemming og manglende erfaring og kunnskap om produktet, dersom noen har lært dem opp i bruken av produktet og forståelse for faren ved bruk av det.
- La aldri barn leke med produktet.
- Hvis strømkabelen er skadet må den skiftes av en faglært elektriker.
- Produktet må ikke plasseres i et skap.

Knapper og funksjoner

1. Varmeplate
2. Kaffekanne
3. Filterholder
4. Lokk til vannbeholder og filter
5. Vannbeholder
6. Mål vannbeholder
7. [⏻] Av/på



Bruk

Før første gangs bruk

- Vask glasskannen og filterholderen før første gangs bruk.
- Før kaffetrakteren brukes første gang bør du la den trakte to eller tre kanner vann. Bruk cirka 10 kopper vann. Kaffe skal ikke brukes. Dette bør også gjøres dersom trakteren ikke har vært i bruk på lenge, samt etter avkalking.

Generelt

- Måleskalaen på vannbeholderen gjør det enkelt for deg å fylle beholderen med riktig mengde vann. Maks vannmengde må ikke overstiges.
- Dersom du skal trakte flere kanner kaffe etter hverandre, bør du skru den av og la den hvile i cirka 5 minutter mellom hver omgang.

Trakting av kaffe

1. Åpne lokket (4) og fyll vannbeholderen (5) med ønsket vannmengde.
2. Plasser kaffekannen (2) på varmeplaten (1).
3. Sett et papirfilter i filterholderen (3) og fyll opp med ønsket mengde kaffe. Oftest blir det anbefalt 1 mål per kopp.
4. Plugg støpselet til en passende stikkontakt og start kaffetrakteren med av/på-knappen (7).

- Kaffetrakteren er utstyrt med dryppstopp så det ikke drypper ned på varmeplaten når du forsyner deg fra kannen.
- Auto stop-funksjonen skrur automatisk av trakteren etter 40 minutter.

Vedlikehold

Rengjøring

- Trekk ut støpselet og la kaffetrakteren kjøles ned før rengjøring.
- Tørk av kaffetrakteren utvendig med en lett fuktet klut. Bruk et mildt rengjøringsmiddel, aldri løsemidler eller etsende kjemikalier.
- Både glasskannen og lokket tåler maskinvask.

Avkalking

- For at kaffetrakteren skal fungere optimalt bør den avkalkes regelmessig.
- Vær oppmerksom på at store mengder kalkavleiringer kan bli vanskelige å fjerne, til tross for at man bruker avkalkingsmiddel. Avleiringer kan også forårsake lekkasje i traktesystemet. Vi anbefaler derfor at kaffetrakteren avkalkes etter hver 30.–40. traktning. Til avkalking kan man bruke en blanding av eddik og vann.

1. Bland 2–3 spiseskjeer eddik (12 %) og kaldt vann.
2. Hell avkalkingsløsningen i vannbeholderen opp til maksmarkeringen og plasser et filter i filterholderen.
3. Skru på trakteren. Gjenta ved behov.
4. Dampen fra eddikoppløsningen bør ikke inhaleres. Sørg for god ventilasjon.
5. Kjør deretter gjennom to til tre ganger med ca. 10 kopper rent vann, men uten kaffepulver før du bruker den til traktning av kaffe igjen.

Avfallshåndtering

Dette symbolet betyr at produktet ikke må kastes sammen med øvrig husholdningsavfall. Dette gjelder i hele EØS. For å forebygge eventuelle skader på miljø og helse, som følge av feil avfallshåndtering, skal produktet leveres til gjenvinning slik at det blir tatt hånd om på en ansvarsfull måte. Hvis du skal kassere produktet, benytt retursystemene som finnes nær deg eller ta kontakt med forhandler. De vil sørge for at produktet blir tatt hånd om på en miljømessig forsvarlig måte.



Spesifikasjoner

Spenning	220–240 V AC, 50–60 Hz
Effekt	1000 W
Auto off	Etter 40 minutter.
Kapasitet	10 kopper / 1,25 liter
Filter	1 × 4
Lengde på ledning	80 cm
Mål	25,5 × 16,7 × 33,5 cm

Kahvinkeitin 1,25 l

Tuotenro 44-4975, 44-4975-1 Malli CM1166A-GS

Lue käyttöohje ennen tuotteen käyttöönottoa ja säilytä se tulevaa tarvetta varten. Pidätämme oikeuden teknisten tietojen muutoksiin. Emme vastaa mahdollisista teksti- tai kuvavirheistä. Jos tuotteeseen tulee teknisiä ongelmia, ota yhteys myymälään tai asiakaspalveluun (yhteystiedot käyttöohjeen lopussa).

Turvallisuus



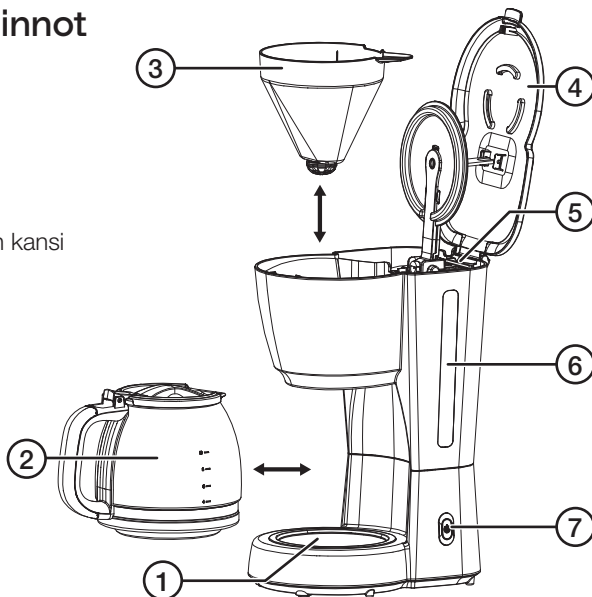
Laite on tarkoitettu vain sisäkäyttöön.

- Osa laitteen osista kuumenee käytön aikana. Käytä kahvaa ja painikkeita. Älä koske laitteen muihin osiin käytön aikana.
- Älä jätä tyhjää kannua lämpölevylle.
- Käytä laitetta vain käyttöohjeessa kuvatulla tavalla.
- Sijoita laite niin, että se ei pääse putoamaan veteen tai muuhun nesteeseen.
- Älä upota laitetta veteen äläkä altista sitä iskuille tai korkeille lämpötiloille.
- Varmista, että johto ei joudu puristuksiin, vahingoitu terävistä reunoista tai kosketa kuumia pintoja, esim. kuumia keittolevyjä.
- Varmista, että verkkovirta on oikeanlainen. Tarkista verkkovirta laitteen merkkikilvestä.
- Älä käytä laitetta, jos laite, virtajohto, pistoke tai jokin muu osa on vioittunut tai ei toimi normaalisti.
- Laitteen saa korjata vain valtuutetussa huoltoliikkeessä.
- Älä avaa, korjaa, pura tai muokkaa laitetta millään tavalla.

- Laite on tarkoitettu ainoastaan kotikäyttöön tai vastaaviin olosuhteisiin, kuten:
 - henkilöstöruokalaan, toimistoon tai muihin henkilökunnan sosiaaliiloihin
 - kesämökille ja vapaa-ajanrakennuksiin
 - hotellihuoneisiin ja muuhun majoitustoimintaan
- Älä jätä laitetta lasten läheisyyteen ilman valvontaa.
- Yli 8-vuotiaat lapset saavat käyttää laitetta, jos heitä on ohjeistettu sen turvallisesta käytöstä ja käytön mahdollisista vaaroista. Yli 8-vuotiaat lapset saavat puhdistaa laitteen aikuisen valvonnassa. Pidä laite ja sen virtajohto alle 8-vuotiaiden lasten ulottumattomissa.
- Irrota pistoke pistorasiasta ennen laitteen puhdistamista ja jos laite on pitkään käyttämättä.
- Henkilöt, joilla on fyysisiä tai psyykkisiä rajoitteita, tai henkilöt, joilla ei ole riittävästi turvallisuuteen vaikuttavia taitoja tai kokemusta, saavat käyttää laitetta, jos heitä on ohjeistettu sen turvallisesta käytöstä ja käytön mahdollisista vaaroista.
- Älä anna lasten leikkiä laitteella.
- Vahingoittuneen virtajohdon saa vaihtaa vain valtuutetussa huoltoliikkeessä.
- Älä sijoita laitetta kaappiin.

Painikkeet ja toiminnot

1. Lämpölevy
2. Kahvikannu
3. Suodatinsuppilo
4. Vesisäiliön ja suodattimen kansi
5. Vesisäiliö
6. Vesisäiliön mitta-asteikko
7. [P] Päälle / pois päältä



Käyttö

Ennen ensimmäistä käyttökertaa

- Pese lasikannu ja suodatinsuppilo ennen kahvinkeitin käyttöönottoa.
- Keitä kahvinkeitimessä kaksi tai kolme kertaa noin 10 kupillista vettä ilman kahvinporoja ennen ensimmäistä käyttökertaa. Toimi samoin myös, jos et ole käyttänyt keitintä pitkään aikaan tai jos olet tehnyt sille kalkinpoiston.

Yleistä

- Vesisäiliön mitta-asteikon avulla säiliöön on helppo lisätä oikea määrä raikasta vettä. Varmista, ettei veden enimmäismäärä ylitä.
- Jos keität useita kannullisia peräkkäin, sammuta kahvinkeitin ja anna sen jäähtyä noin viiden minuutin ajan kannullisten välillä.

Kahvin keittäminen

1. Avaa kansi (4) ja lisää vesisäiliöön (5) sopiva määrä vettä.
2. Aseta kahvikannu (2) lämpölevylle (1).
3. Aseta suodatinpussi suodatinsuppiloon (3) ja laita suodatinpussiin sopiva määrä kahvinporoja. Yleensä sopiva määrä on 1 mitallinen per kuppi.
4. Aseta pistoke sopivaan pistorasiaan ja käynnistä keitin painamalla virtakytkintä (7).

- Kahvinkeitinissä on tippalukko, joka estää kahvin valumisen lämpölevylle kahvia kaadettaessa.
- Kahvinkeitinissä on automaattinen sammutus, joka sammuttaa kahvinkeitimen automaattisesti 40 minuutin kuluttua.

Huolto ja kunnossapito

Puhdistus

- Irrota pistoke pistorasiasta ja anna kahvinkeitimen jäähtyä ennen sen puhdistamista.
- Pyyhi laite ulkopuolelta kevyesti kostutetulla liinalla. Käytä mietoa puhdistusainetta. Älä käytä liuottimia tai syövyttäviä kemikaaleja.
- Sekä lasikannu että kansi kestävät konepesun.

Kalkinpoisto

- Kahvinkeitinelle tulee suorittaa säännöllisesti kalkinpoisto, jotta kahvinkeitin toimisi parhaalla mahdollisella tavalla.
- Paksu kalkkikerrostuma on erittäin vaikea poistaa myös kalkinpoistoaineella. Kalkkikerrostumat voivat myös aiheuttaa vuotoja kahvinkeitimen suodatusjärjestelmään. Suosittelemme, että kalkinpoisto suoritetaan aina 30. tai 40. keittokerran jälkeen. Kalkinpoistoon voi käyttää etikan ja veden seosta:

1. Sekoita 2–3 ruokalusikallista etikkaa (12 %) ja täysi kannullinen kylmää vettä.
2. Kaada neste vesisäiliöön ja laita suodatinpussi suodatinsuppiloon, mutta älä lisää kahvia.
3. Käynnistä kahvinkeitin. Toista tarvittaessa.
4. Huolehdi riittävästä ilmanvaihdosta kalkinpoiston aikana, äläkä hengitä kalkinpoistossa syntyviä höyryjä.
5. Keitä kahvinkeitinissä kaksi tai kolme kertaa noin 10 kupillista ilman kahvinporoja ennen seuraavaa käyttökertaa.

Kierrättäminen

Tämä kuvake tarkoittaa, että tuotetta ei saa hävittää kotitalousjätteen seassa. Tämä koskee koko EU-aluetta. Virheellisestä hävittämisestä johtuvien mahdollisten ympäristö- ja terveyshaittojen ehkäisemiseksi tuote tulee viedä kierrätettäväksi, jotta materiaali voidaan käsitellä vastuullisella tavalla. Kierrätä tuote käyttämällä paikallisia kierrätysjärjestelmiä tai ota yhteys ostopaikkaan. Ostopaikassa tuote kierrätetään vastuullisella tavalla.



Tekniset tiedot

Jännite	220–240 V AC, 50–60 Hz
Teho	1000 W
Auto off	40 minuutin kuluttua
Kapasiteetti	10 kupillista / 1,25 l
Suodatinpussi	1 × 4
Johdon pituus	80 cm
Mitat	25,5 × 16,7 × 33,5 cm



Sverige

Kundtjänst tel.: 0247/445 00
e-post: kundservice@clasohlson.se
Internet www.clasohlson.se
Post Clas Ohlson AB, 793 85 INSJÖN

Norge

Kundesenter tif.: 23 21 40 00
e-post: kundesenter@clasohlson.no
Internett www.clasohlson.no
Post Clas Ohlson AS, Postboks 485 Sentrum, 0105 OSLO

Suomi

Asiakaspalvelu puh.: 020 111 2222
sähköposti: asiakaspalvelu@clasohlson.fi
Internet www.clasohlson.fi
Osoite Clas Ohlson Oy, Kaivokatu 10 B, 00100 HELSINKI