

Adjustable dumbbell

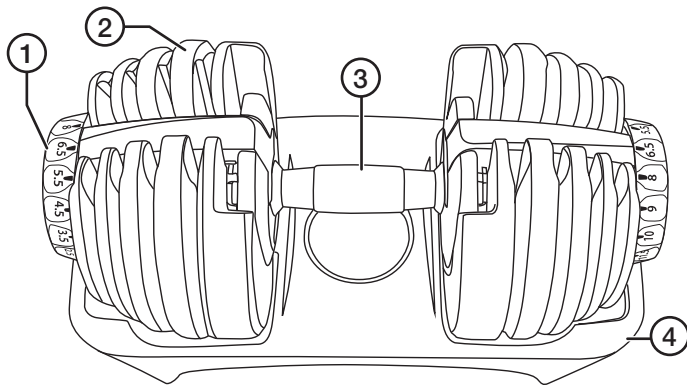
Art. no. 31-8946

Please read the entire instruction manual before using the product and then keep it for future reference. We accept no liability for any errors in the text or images and we reserve the right to make any necessary changes to technical data. If you have technical problems or other questions, please contact our customer service team.

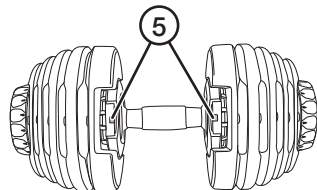
Safety

- Do not let children play with the product.
- The dumbbell is intended only for use in the home.
- Check the dumbbell each time you use it. NEVER USE the dumbbell if it is damaged or broken.
- Always lower the dumbbell to the ground carefully. If you drop it, you could damage it or injure yourself.
- Never dismantle or modify the dumbbell.
- **Crush hazard** Take care not to get your fingers trapped when you are adjusting and using the dumbbell.
- Stop your workout if you feel any pain or discomfort.

Product description



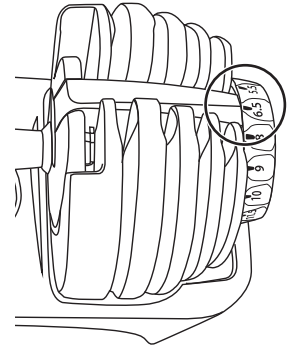
1. Dial for selecting a weight from 2.5 to 24 kg
2. Weights
3. Bar
4. Storage bag
5. Release buttons



Using the product

Set the dial on both ends of the dumbbell to the weight between 2.5 and 24 kg that you want. We recommend having the same weight on both sides.

Note A weight of 2.5 kg is the bar only with no weight discs.



Troubleshooting

Problem: A weight cannot be selected using the dial (1).

Solution: Make sure that the bar is pressed right down into the base and that all the weight discs are in the right place.

Problem: The bar cannot be inserted into the base.

Solution: Check that both the dials are set to the same weight.

Problem: The weights are stuck on the bar and the dial will not turn.

Solution: Press and hold the release button on one end of the bar. This will release the dial. Set the dial to the lowest weight and remove the weight discs. Put the weight discs back in the base. Make sure that they are in the right order and correctly aligned. Do the same thing on the other end of the base. Replace the bar.

Responsible disposal

The product should be disposed of in accordance with local regulations. If you are unsure about what to do, contact your local authority.

Specifications

Weight 2.5–24 kg

Justerbar hantel

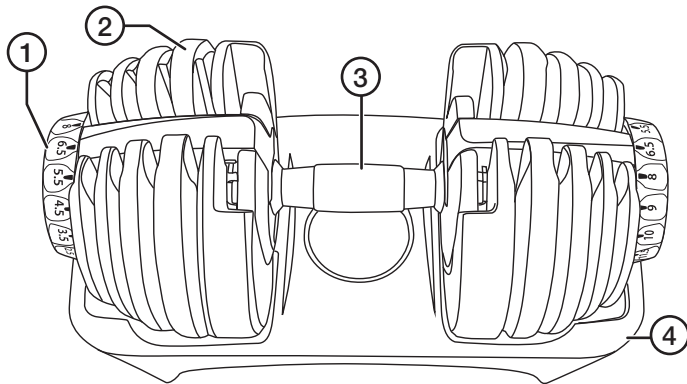
Art.nr 31-8946

Läs igenom hela bruksanvisningen före användning och spara den sedan för framtida bruk. Vi reserverar oss för ev. text- och bildfel samt ändringar av tekniska data. Vid tekniska problem eller andra frågor, kontakta vår kundtjänst.

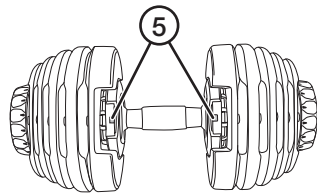
Säkerhet

- Låt inte barn leka med hanteln.
- Hanteln är endast avsedd för privat bruk.
- Kontrollera hanteln innan varje användning.
ANVÄND INTE hanteln om den är skadad eller trasig.
- Ställ alltid ner hanteln på ett kontrollerat sätt. Att släppa hanteln kan orsaka skador på både produkt och användare.
- Demontera eller modifiera inte hanteln.
- **Klämrisk!** Var uppmärksam så att fingrar inte kläms under inställning och användning.
- Avbryt träningen om smärta eller obehag uppstår.

Produktbeskrivning



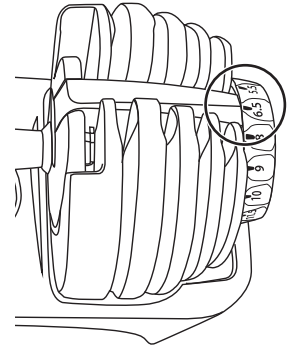
1. Vred för val av vikt 2,5-24 kg
2. Vikter
3. Handtag
4. Förvaringsbas
5. Frikopplingsknappar



Användning

Ställ vreden på båda sidor om hanteln på önskad vikt, 2,5 - 24 kg. Det rekommenderas att ha samma vikt på båda sidor.

Obs! 2,5 kg är enbart handtaget utan viktplattor.



Felsökning

Problem: Det går inte att välja vikt med vredet (1).

Lösning: Kontrollera att handtaget är helt nedtryckt i basen och att alla viktplattor är på rätt plats.

Problem: Det går inte att sätta ner handtaget i basen.

Lösning: Kontrollera att båda vreden är inställda på samma vikt.

Problem: Vikterna har fastnat i handtaget och vreden går inte att vrida.

Lösning: Håll in frikopplingsknappen på en sida av hanteln, detta frikopplar vredet. Ställ vredet på den lägsta vikten och ta bort viktplattorna. Ställ tillbaka viktplattorna i basen, se till att de står i rätt ordning och åt rätt håll. Upprepa på andra sidan. Sätt tillbaka handtaget.

Avfallshantering

När du ska göra dig av med produkten ska detta ske enligt lokala föreskrifter. Är du osäker på hur du ska gå tillväga, kontakta din kommun.

Specifikationer

Vikt 2,5 - 24 kg

Justerbar manual

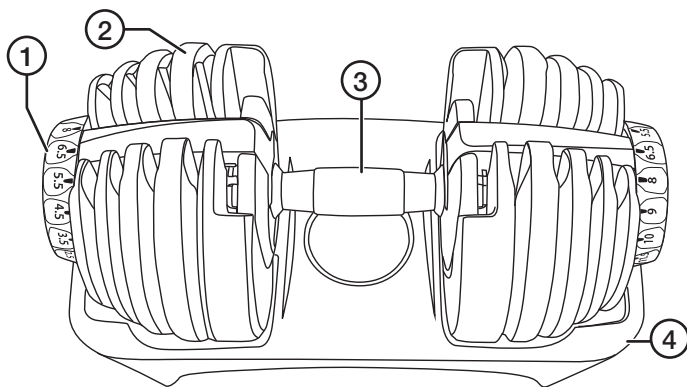
Art. nr. 31-8946

Les gjennom hele bruksanvisningen før produktet tas i bruk, og ta vare på den for fremtidig bruk. Vi tar forbehold om eventuelle feil i tekst og bilder, samt endringer av tekniske data. Ved tekniske problemer eller spørsmål, ta kontakt med vårt kundesenter.

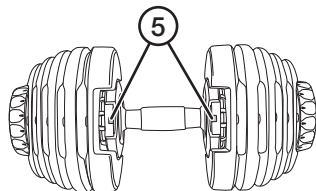
Sikkerhet

- La aldri barn leke med produktet.
- Produktet er kun beregnet til privat bruk.
- Kontroller produktet før hver bruk. IKKE BRUK produktet dersom det er skadet eller ødelagt.
- Sett alltid manualen ned på en kontrollert måte. Å slippe den kan føre til skade på både produkt og bruker.
- Ikke demonter eller modifier manualen.
- **Klemfare!** Vær oppmerksom så du ikke klemmer fingrene under innstilling og bruk.
- Avbryt treningen dersom du opplever smerte eller ubehag.

Produktbeskrivelse



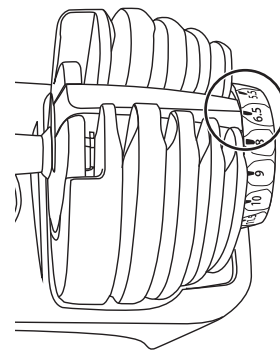
1. Dreiehjul for valg av vekt (2,5–24 kg)
2. Vektskiver
3. Håndtak
4. Oppbevaringsbase
5. Frikoblingsknapper



Bruk

Still inn dreiehjulene på begge sider av manualen til ønsket vekt, 2,5–24 kg. Det anbefales å bruke samme vekt på begge sider.

Obs! 2,5 kg tilsvarer kun håndtaket uten vektskiver.



Feilsøking

Problem: Det er ikke mulig å stille inn vekten med dreiehjulet (1).

Løsning: Kontroller at håndtaket er trykket helt ned i basen, og at alle vektskiver er riktig plassert.

Problem: Det er ikke mulig å sette håndtaket ned i basen.

Løsning: Kontroller at begge dreiehjulene er stilt inn på samme vekt.

Problem: Vektene har satt seg fast i håndtaket, og dreiehjulene kan ikke dreies.

Løsning: Hold inne frikoblingsknappen på den ene siden av manualen for å frikoble dreiehjulet. Still dreiehjulet til laveste vekt og fjern vektskivene. Sett dem tilbake i basen – pass på at de står i riktig rekkefølge og riktig vei. Gjenta på den andre siden. Sett deretter håndtaket tilbake.

Avfallshåndtering

Når produktet skal kasseres, skal det skje i henhold til lokale forskrifter. Hvis du er usikker, ta kontakt med lokale myndigheter.

Spesifikasjoner

Vekt 2,5–24 kg

Säädettävä käsipaino

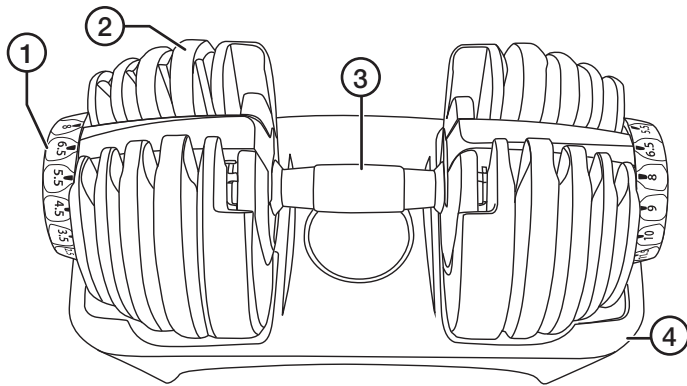
Tuotenumro 31-8946

Lue koko käyttöohje ja säästä se tulevaa käyttöä varten. Pidätämme oikeuden teknisten tietojen muutoksiin. Emme vastaa mahdollisista teksti- tai kuvavirheistä. Jos tuotteeseen tulee teknisiä ongelmia, ota yhteys asiakaspalveluun.

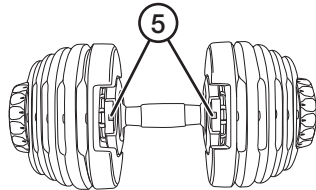
Turvallisuus

- Älä anna lasten leikkiä käsipainolla.
- Käsipaino on tarkoitettu ainoastaan yksityiskäyttöön.
- Tarkista käsipaino ennen jokaista käyttökertaa. ÄLÄ KÄYTÄ käsipainoa, jos se on rikki tai vioittunut.
- Laske käsipaino aina hallitusti. Käsipainon tiputtaminen voi vaurioittaa sekä tuotetta että käyttäjää.
- Älä pura tai muuta käsipainoa.
- **Puristumisvaara!** Varmista, etteivät sormet jää puristuksiin säätöjä tehdessä tai tuotetta käytettäessä.
- Kesteytä treeni, jos ilmenee kipuja tai epämukavuutta.

Tuotekuvaus



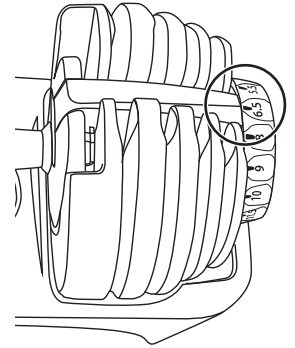
1. Painonvalitsin 2,5–24 kg.
2. Painot
3. Kahva
4. Säilytysalusta
5. Vapautuspainikkeet



Käyttö

Aseta painonvalitsimet käsipainon molemmilla puolilla haluttuun painoon, 2,5–24 kg. On suositeltavaa käyttää samaa painoa kummallakin puolella.

Huom.! 2,5 kg on pelkkä kahva ilman painolevyjä.



Vianetsintä

Ongelma: Painoa ei voi valita painonvalitsimella (1).

Ratkaisu: Varmista, että kahva on kunnolla alustassa ja että kaikki painolevyt ovat oikeilla paikoillaan.

Ongelma: Kahvaa ei saa asetettua alustalle.

Ratkaisu: Varmista, että molemmat painonvalitsimet on asetettu samaan painoon.

Ongelma: Painot ovat juuttuneet kiinni kahvaan, eikä painonvalitsimia voi kääntää.

Ratkaisu: Pidä vapautuspainiketta alhaalla käsipainon toisella puolella – tämä irrottaa painonvalitsimen. Aseta valitsin pienimpään painoon ja poista painolevyt. Aseta painolevyt takaisin alustalle – varmista, että ne ovat oikeassa järjestyksessä ja oikein päin. Toista toisella puolella. Aseta kahva takaisin paikalleen.

Kierrättäminen

Kierrätä tuote asianmukaisesti, kun poistat sen käytöstä. Tarkempia kierrätysohjeita saat kuntasi jäteneuvonnasta.

Ominaisuudet

Paino 2,5 - 24 kg