

mais próximo.

5. UTILIZAÇÃO DO APARELHO DE GÁS

- O aparelho deve estar apoiado numa superfície firme e plana ao ser utilizado.
- Rode o botão de regulação no sentido contrário ao dos ponteiros do relógio (2) e acenda imediatamente o combustor.
- Ajuste a chama rodando o botão de regulação (2).
- O aparelho só deve ser utilizado quando estiver perfeitamente na vertical. Nunca mude de posição um aparelho aceso. A chama pode apresentar aspecto tremulante antes do aparelho estar quente, ou quando este é movido de forma demasiado violenta. Após a utilização verifique se a válvula está completamente fechada (rodando ao máximo o botão de regulação no sentido dos ponteiros do relógio).
- Pega articulada para transporte. Se a lanterna ficar pendurada no tecto, ou similar, deverá ser guardada uma distância de pelo menos 200 mm de materiais passíveis de combustão. Em **CASO CONTRÁRIO** há risco de incêndio.

6. MUDANÇA DO RESERVATÓRIO DE GÁS

- Feche a válvula completamente. Assegure-se de que a chama está extinta e que não se encontra próximo de qualquer outra chama. O reservatório de gás deve ser mudado no exterior, longe de outras pessoas. Desenrosque o reservatório da válvula e mude o anel-O, que veda o fogão, se estiver danificado ou gasto. Evite enroscar enviesadamente, ajustando a válvula com precisão à rosca do reservatório de gás, utilizando apenas força manual, de acordo com a descrição no ponto 4.

7. MANUTENÇÃO

- Se a pressão do gás baixar por qualquer razão, ou não for possível acendê-lo, verifique se existe gás no reservatório (3). Se de facto houver, assegure-se de que a embocadora (10) não está entupida.
- Limpeza da embocadura.** Feche o botão de regulação completamente (2) e desenrosque o reservatório de gás (3).
- Retire o topo da lanterna e o vidro. Retire o combustor (4) com um alicate rodando-o para a frente e para trás até se soltar.
- Tenha o cuidado de não deformar o bico de combustão. Não exerça pressão sobre ele.
- Desenrosque o tubo misturador (19) usando uma chave de porcas de 12 mm e o bocal (10) com uma chave de porcas de 6 mm, ou chave Primus para bocal 720610.
- Limpe a embocadura soprando através do orifício frontal. Não use agulhas nem objectos similares para limpar a embocadura, pois podem danificar o orifício, tornando perigosa a utilização do aparelho.
- Volte a colocar a embocadura enroscando-a cuidadosamente, de forma a vedar a junção por completo. Ligue de novo o reservatório de gás, segundo a descrição no ponto 4. Para maior segurança, verifique a junção através de água quente com sabão. A junção não está suficientemente vedada se se formarem bolas de sabão.
- Coloque de novo o combustor no lugar próprio, seguindo a descrição do ponto 4.6 respeitante à combustão da camisa.

8. CONTROLE E MANUTENÇÃO

- Verifique sempre se a anilha vedante está bem colocada e em boas condições. Faça isto sempre antes de montar o parelho de gás. Substitua a anilha se estiver deteriorada ou gasta.
- Há anéis-O novos à venda no revendedor mais próximo.

9. ASSISTÊNCIA TÉCNICA E REPARAÇÃO

- Se não conseguir rectificar qualquer avaria através das presentes instruções deve entregar o aparelho ao seu revendedor.
- Não tente fazer operações de manutenção ou de reparação que não venham prescritas nas instruções.
- Não introduza modificações no aparelho, a fim de não tornar perigosa a sua utilização.

10. PEÇAS SOBRESSELENTES E ACESSÓRIAS

- Use apenas as peças sobresselentes e acessórios originais da marca Primus. Proceda com cuidado ao montar peças sobresselentes e acessórios, evitando pegar em peças quentes.
- Utilize apenas botijas de gás PRIMUS PowerGas 2202, 2206 e 2207 (Mistura de Propano/Isobutano/Butano) para este aparelho.
- Peças sobresselentes

732100	Bocal
888506	Anel-O
730800	Camisa de combustão, (não contém tório)
720630	Vidro de lanterna, fosco

Como acessório opcional existe um Suporte para Reservatórios de Gás 721170 (estabilidade extra).
- Se tiver dificuldade em obter peças sobresselentes ou acessórios, contacte o seu distribuidor local Primus. Visite www.primus.se

DK 2269 PRIMUS MIMER LANTERN BRUGSVEJLEDNING

VIGTIGT: Gennemlæs nøje denne vejledning og bliv fortrolig med produktet, inden du sætter apparatet på gaspatronen. Gennemse jævnligt instruktionerne for at holde oplysningerne vedlige. Behold denne vejledning til senere brug.

ADVARSEL: Sørg for tilstrækkelig ventilation. dette gasapparat forbruger luft (ilt). Det er forbundet med livsfare at anvende det i utilstrækkeligt ventilerede rum. Hvis der anvendes flere gasapparater og/eller luftforbrugende apparater, der anvender gas, i samme rum, skal der sørges for ekstra ventilation. **Anbefales udelukkende til udendørs brug.**

1. INDLEDNING

- Dette apparat er beregnet til PRIMUS PowerGas (blanding af propan/Isobutan/butan) 2202, 2206 og 2207.
- Brug Primus gasflasker. Det kan være farligt at tilslutte dette apparat til gasflasker af andre mærker.
- Gasforbrug: 35 g/h / 1,2 oz/h / ca. 0,48 kW propan ved 1 bars tryk.
- Dysestørrelse: 0,14 mm (732100)
- Dette apparat er i overensstemmelse med EN 521.

2. SIKKERHEDS-INFORMATION (fig. 1)

- Sørg for, at apparatets tætninger sidder på plads og er i god stand, inden gaspatronen monteres.
- Sørg for, at apparatet anvendes i et vel ventileret område. Anbefales kun til udendørs brug!
- Apparatet skal anvendes på en plan overflade.
- Sørg for, at der ikke er brændbare materialer i nærheden af gasapparatet, se afsnit 5.6.
- Skift altid gaspatron på et sikkert sted, altid udendørs, på afstand af antændingskilder, såsom åben ild, vågeblus eller varmelamper og på afstand af andre mennesker.
- Hvis apparatets tæthed skal kontrolleres, skal det foregå udendørs. Søg ikke efter lækager med åben ild. Brug kun sæbevand for eksempel.
- Brug aldrig et apparat med beskadigede eller ødelagte tætninger, og brug aldrig et apparat, der lækker, er beskadiget eller fungerer dårligt.
- Efterlad aldrig et tændt apparat uden overvågning.

3. HÅNTERING AF APPARATET

- Pas på ikke at berøre varme dele på apparatet under eller efter brug.
- Opbevaring:** Skru altid patronen fra apparatet, når det ikke er i brug. Opbevar dem på et sikkert sted, hvor der ikke er varmekilder i nærheden.
- Undgå at bruge apparatet forkert eller til noget, det ikke er beregnet til.
- Apparatet skal behandles med forsigtighed. Pas på ikke at tabe det.

4. SAMLING AF APPARATET (fig. 2)

- Kontrollér, at skrueventilen (2) er lukket til (skruet helt med uret).
- Hold patronen (3) lodret, når den monteres på ventilen.
- Anbring ventilen præcist oven på patronen (som vist på fig. 2).
- Skru forsigtigt patronen på ventilen, til den rammer O-ringen på ventilen. Pas på ikke at montere patronen forkert på gevindet. Skru kun til med håndkraft. Undgå at overstramme - i modsat fald vil patronventilen blive beskadiget.
- Kontrollér, at der er helt tætnet til gassen. Hvis gastætheden skal kontrolleres, skal det ske udendørs. Kontrollér ikke for gaslækager med åben ild. Brug kun varmt sæbevand, som påføres samlinger og forbindelser på apparatet. Eventuelle lækager vil da vise sig som bobler omkring lækagestedet. I tvivlstilfælde, eller hvis man kan høre eller lugte gas, må man ikke søge at tænde for apparatet. Skru i stedet patronen af og kontakt den lokale forhandler.
- Afbrænding af glødestrømpe inden anvendelse: Fjern lygtetoppen og glasset. Kontrollér, at glødestrompen (6) sidder i nillen (7) på brænderørret (4), dvs. den hvide ende af den nederste vulst på røret og den grønne ende på den øverste vulst på røret. Kontrollér, at glødestrompen er jævnt fordelt omkring brænderørret. Brænd glødestrompen af med en tændstik eller lighter ved at antænde den hele vejen rundt og lad den brænde/gløde et par minutter, til glødestrompen danner et hvidt "æg".
- Luk helt op for gastilførslen på knappen (2) og tænd glødestrompen igen. Glødestrompen vil brænde i facon og få et mere klart lys. Når den er brændt helt af, slukkes for gassen, og lygtens glas og top påsættes igen.
- Lygten er nu klar til brug. **BEMÆRK:** Når der er slukket for glødenettet, er det meget sprødt, og man

skal passe på ikke at beskadige det. Brug ikke lygten med et beskadiget glødenet, da dette kan få glasset til at knække. Ekstra glødenet kan fås hos den lokale forhandler.

5. BETJENING AF APPARATET

- Anvend altid apparatet på et fast underlag. Sørg for, at benene er fastlåst i stabil position, og at låg og vindskærme sidder rigtigt.
- Drej ventilskruen mod uret (2) og tænd for blusset (4) med det samme.
- Justér flammens størrelse ved at dreje på skrueventilen (2).
- Når apparatet er tændt, skal det blive stående opret og må ikke flyttes omkring. Flammen kan blive ustabil, hvis apparatet ikke er varmet helt op eller det flyttes for pludseligt.
- Sørg efter brugen for, at ventilen er helt lukket (skrueventilen er drejet helt med uret).
- Det sammenklappelige håndtag er beregnet til transport. Ved ophængning af lygten i loft eller lignende skal afstanden være mindst 200 mm til brændbart materiale for at forebygge brand!

6. UDSKIFTNING AF PATRON

- Luk helt for ventilen. Kontrollér, at flammen er slukket, og der ikke er nogen anden åben ild i nærheden. Tag apparatet med udendørs på afstand af andre mennesker. Skru patronen fra ventilen og udskift den O-ringstætning, der sidder på apparatet, hvis den er slidt eller krakeleret. Undgå at skruе skævt på gevindet ved at anbringe ventilen lige på patronens gevind og skruе manuelt til som beskrevet i afsnit 4.

7. VEDLIGEHOLDELSE

- Hvis gastrykket falder eller gassen ikke kan antændes, skal det kontrolleres, om der er mere gas i patronen (3). Er dette tilfældet, kan dysen (10) være tilstoppet.
- Rensning af gasdysen. Drej skrueventilen (2) helt til og skru patronen (3) fra.
- Fjern lygtetop og glas. Fjern brænderen (4) ved at vride den frem og tilbage med en flad tang, til den glider op. Vær forsigtig, så brænderen ikke deformeres. Tryk ikke brænderen.
- Skru blanderrøret (19) af ved hjælp af en 12 mm skrue-nøgle og dysen (10) ved hjælp af en 6 mm gaffelnøgle eller Primus 720610 dysenøgle.
- Rens dysen ved at puste gennem det lille hul foran. Brug ikke en forkert størrelse stikinstrument eller nål eller lignende for at fjerne tilstopningen: hullet kan beskadiges og gøre apparatet farligt at bruge.
- Sæt dysen i igen og skru den tæt til for at sikre gastætning. Sæt patronen til igen ved at følge instruktionen i afsnit 4. Kontrollér for en sikkerheds skyld samlingerne med varmt sæbevand. Hvis der opstår bobler, er samlingen ikke tilstrækkeligt tæt.
- Montér brænderen på dens plads og gå derefter frem efter afsnit 4.6 om afbrænding af glødenettet for brug.

8. REGELMÆSSIG SERVICE OG VEDLIGEHOLDELSE

- Kontrollér altid, at O-ringen sidder rigtigt og er i god stand. Dette skal kontrolleres hver gang, inden apparatet monteres. Udskift O-ringen, hvis den er beskadiget eller slidt.
- Nye O-ringstætninger kan fås hos den lokale forhandler.

9. SERVICE OG REPARATION

- Hvis eventuelle fejl ikke kan rettes ved at følge disse instruktioner, leveres apparatet til reparation hos den lokale forhandler.
- Forsøg aldrig selv at foretage anden reparation eller vedligeholdelse.
- Foretag ingen ændringer på apparatet. Det kan gøre apparatet farligt at bruge.

10. RESERVEDELE OG TILBEHØR

- Brug kun ægte Primus reservedele og tilbehør. Vær forsigtig ved montering af reservedele og tilbehør. Undgå at berøre varme dele.
- Anvend kun PRIMUS PowerGas gasflasker 2202, 2206 og 2207 (blanding af propan/isobutan/butan) til dette apparat.
- Reservedele

732100	Dyse
888506	O-ring
730800	Glødestrømpe,(torium-fri)
720630	Frosted lygtglas

Patronholder 721170 (for ekstra stabilitet) fås som ekstra tilbehør
- Ret henvendelse til den lokale Primus distributør, hvis der opstår vanskeligheder med at få fat på reservedele eller tilbehør. Besøg www.primus.se

PRIMUS® 2269 PRIMUS MIMER LATERN

Design and Quality Primus AB Sweden

Tel: +46 8 564 842 30

www.primus.se

☎ -0845-06 ID: 048AP-0008

Fig 1

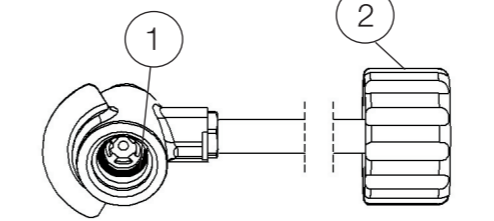


Fig 2

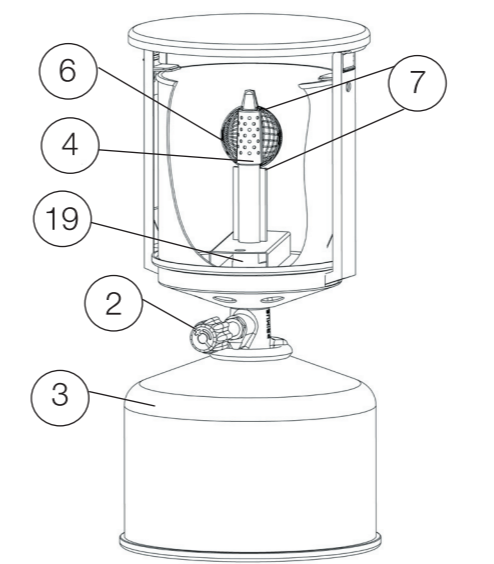
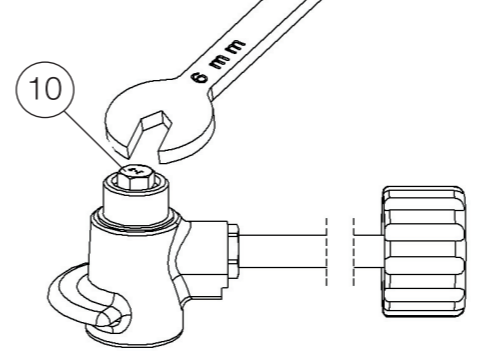


Fig 3



ENG 2269 PRIMUS MIMER LANTERN INSTUCTIONS FOR USE

IMPORTANT: Read these instructions carefully and familiarize yourself with the product before fitting the appliance to the gas cartridge. Review the instructions periodically to maintain awareness. Retain these instructions for future reference.

CAUTION: Provide ample ventilation. This gas appliance consumes air (oxygen). Do not use this appliance in an unventilated space to avoid endangering your life. If still more gas appliances and/or occupants using gas are added to the space additional ventilation must be provided. **Recommended only for outdoor use.**

1. INTRODUCTION

- This appliance is intended for PRIMUS PowerGas (Propane/Isobutane/Butane mix) 2202, 2206 and 2207.
- Use Primus LP gas cartridges. Connecting this appliance to other types of LP gas cartridge can involve risk.
- Gas consumption: 35 g/h / 1,2 oz/h / ca. 0,48 kW butane at 1 bar pressure.
- Jet nipple size: 0,14 mm (732100)
- This appliance complies with EN 521.

2. SAFETY INFORMATION (fig.1)

- Ensure that the appliance seals (1) are in place and in good condition before fitting the gas cartridge.
- Ensure that the appliance is used in well ventilated area. Recommended only for outdoor use!
- The appliance must be operated on a level surface.
- Make sure that no inflammable materials are near the gas appliance, see section 5.6
- Always change or fit the gas cartridge in a safe place, only outside, away from any source of ignition such as naked flames, pilot lights, electric fires and away from other people.
- If you have to check the gas soundness of the appliance, do this outdoors. Do not check for leaks with a naked flame. Use soapy water only, for example.
- Never use an appliance with damaged or worn seals and never use a leaking, damaged or malfunctioning appliance.
- Never leave the appliance unattended when lit.

3 HANDLING THE APPLIANCE

- Be careful not to touch hot parts of the appliance during, or after use.
- Storage: Always unscrew the cartridge from the appliance when not in use. Store them in a safe dry place away from heat.
- Do not misuse the appliance, or use it for anything for which it has not been designed.
- Handle the appliance with care. Do not drop it.

4. ASSEMBLING THE APPLIANCE (fig.2)

- Ensure that the control knob (2) is turned off (turned fully clockwise).
- Keep the cartridge (3) upright when fitting it to the valve.
- Place the valve squarely on top of the cartridge (as shown in fig. 2).
- Gently screw the cartridge into the valve until it meets the O-ring of the valve. Be careful not to fit the cartridge cross threaded. Screw hand tight only. **Do not overtighten or you will damage the cartridge valve.**
- Ensure that a complete gas seal has been made. If you have to check the gas soundness of the appliance, do this outdoors. Do not check for leaks with a naked flame. Use warm soapy water only, applied to the joints and connections of the appliance. Any leakage will show up as bubbles around the leakage area. If you are in doubt or you can hear or smell gas, do not attempt to light the appliance. Unscrew the cartridge and contact your local dealer.
- Pre-burning the mantle: Remove the lantern top and glass. Make sure that the mantle (6) is located in the grooves (7) on the burner tube (4), i.e. the white end on the lower groove of the tube and the green end on the top groove of the tube. Make sure that the mantle is evenly spread around the burner tube. Light the mantle with a match or a lighter all around and allow to burn off for a few mintues until the mantle turns white and reduces into a ball shape.
- Turn the control knob (2) and relight the mantle. The mantle will burn into the correct shape and turn brighter. When fully burnt off, turn off the gas and replace the lantern glass and top.
- The lantern is now ready for use. **NOTE:** When the mantle has been burned off, it is very brittle and care should be taken not to damage it. Do not use the lantern with a damaged mantle as this may cause the

glass to crack. Spare mantles are available from your local dealer.

5. OPERATING THE APPLIANCE

- Always operate the appliance on firm level of surface.
- Turn the knob anticlockwise (2) and light the burner (4) immediately.
- Adjust the size of the flame by turning the control knob (2).
- After lighting, operate the appliance upright and do not move it around. Flaring may occur if the appliance has not fully warmed, or if it is moved carelessly.
- After use, ensure that the valve is fully shut (control knob turned fully clockwise).
- The foldable handle allows the lantern to be carried. When lantern is hung from a ceiling or similar the distance to inflammable material must be a minimum of 200 mm to avoid a fire hazard.

6. CHANGING THE CARTRIDGE

- Shut the valve fully. Be sure the flame is extinguished and no other flame is nearby. Take the unit outdoors away from other people. Unscrew the cartridge from the valve and replace the appliance sealing O-ring if it is cracked or worn. Avoid cross threading by putting the valve onto the cartridge screw thread squarely and screw on hand tight only, as described in section 4.

7. MAINTENANCE

- If gas pressure drops or the gas will not light, check if there is gas left in the cartridge (3). If so, the Jet Nipple (10) might be blocked.
- Cleaning the Jet Nipple.** Fully turn off the control knob (2) and unscrew the cartridge (3).
- Remove the lantern top and glass. Remove the burner (4) by using flat pliers and shift it forwards and backwards until it slides up.
- Take caution to avoid deformation of the burner. Do not exert pressure upon the burner.
- Unscrew the mixer tube (19) by using a 12 mm spanner and the jet nipple (10) by using a 6 mm spanner or Primus 720610 jet nipple spanner. Clean out the Jet Nipple by blowing through the tiny hole at the front. Do not use an incorrect size picker or any type of pin etc. to clean the blockage or you may damage the hole and make the appliance unsafe.
- Re-fit the Jet Nipple and screw it tightly to ensure a gas seal. Re-fit the cartridge by following the description in section 4. For extra safety, check the joint with warm soapy water. If bubbles appear, the joint is not tight enough.
- Fit the burner in place and go through section 4.6 pre-burning the mantle.

8. ROUTINE SERVICE AND MAINTENANCE

- Always ensure that the O-ring sealing is in place and in good condition. Always check this each time prior to fitting the appliance. Replace the O-ring if it is damaged or worn.
- New sealing O-rings are available from your local dealer.

9. SERVICE AND REPAIR

- If you cannot rectify any fault by following these instructions, return the appliance to your local retailer.
- Never attempt any other maintenance or repair.
- Never modify the appliance. This may cause the appliance to become unsafe.

10. SPARES AND ACCESSORIES

- Use only Primus brand spares and accessories. Be careful when fitting spares and accessories. Avoid touching hot parts.
- Only use PRIMUS PowerGas LP gas cartridges 2202, 2206 and 2207 (Propane/Isobutane/Butane mix) for this appliance.
- Spare parts

732100	Jet nipple
888506	O-ring
730800	Mantle (Thorium free)
720630	Lantern glass, frosted

An optional Cartridge Support 721170 (for extra stability) is available.
- If you have difficulty in obtaining spare parts or accessories, contact your local Primus distributor. Visit www.primus.

FOR YOUR SAFETY

If you smell gas

- Do not attempt to light appliance.
- Extinguish any open flame.
- Disconnect from fuel supply.


FOR YOUR SAFETY


Do not store or use gasoline or other liquids with flammable vapours in the vicinity of this or any other appliance.


DANGER CARBON MONOXIDE HAZARD




This appliance can produce carbon monoxide which has no odor. Using it in an enclosed space can kill you. Never use this appliance in an enclosed space such as a camper, tent, car or home.

 Keep stove area clear and free from combustible materials, gasoline and other flammable vapors and liquids.

 See too that no obstruction of combustion or ventilation occur.

 See too that the flame on the appliance is steady. The flame shall always leave the stove straight upwards. Note! Wind may press the flame down under the burner, if that happens stop the stove immediately and move it to a wind protected area.

 When the stove is in storage, the gas canister has to be disconnected.

FR

POUR VOTRE SÉCURITÉ

Que faire si vous sentez du gaz :

- Ne pas tenter d’allumer l’appareil.
- Éteindre toute flamme.
- Couper l’alimentation en gaz à la source.


POUR VOTRE SÉCURITÉ


Ne pas entreposer ni utiliser d’essence, ni d’autres liquides dont les vapeurs sont inflammables, à proximité du présent appareil ou de tout autre appareil.


DANGER OXYDE DE CARBONE




Le présent appareil peut produire de l’oxide de carbone, un gaz inodore. L’utilisation de l’appareil dans un espace clos peut entraîner la mort. Ne jamais utiliser l’appareil dans un espace clos comme un véhicule de camping, une tente, une automobile ou une maison.

 Écarter de la zone du réchaud tout matériel combustible, essence et autres vapeurs et liquides inflammables.

 Veiller à ce qu’il n’y ait pas d’obstruction à la combustion ni à la ventilation.

 Veiller à ce que la flamme de l’appareil soitstable. La flamme devrait toujours jaillir verticalement du réchaud. Attention! Le vent peut battre la flamme sous le brûleur. Si cela se produit,arrêter le réchaudimmédiatement et le déplacer dans un endroit à l’abri du vent.

 Lors de l’entreposage du réchaud, la cartouche de gaz doit en être séparée.

FR 2269 PRIMUS MIMER LANTERN

NOTICE D’UTILISATION

IMPORTANT! Lire attentivement cette notice avant de raccorder l’appareil sur la cartouche de gaz, puis la conserver soigneusement pour pouvoir la relire de temps à autre en cas de besoin.

ATTENTION: Veiller à ce que la ventilation soit suffisante. Cet appareil à gaz consomme en effet de l’oxygène, aussi ne doit-il être utilisé que dans un espace bien aéré. Si le nombre d’appareils à gaz et/ou d’utilisateurs de gaz vient à augmenter par la suite, cela augmente dans la même mesure les besoins de ventilation. **Il est en fait recommandé de n’utiliser ces appareils qu’en plein air.**

1. GÉNÉRALITÉS

- Cet appareil est conçu pour utiliser les cartouches de gaz PRIMUS PowerGas (mélange de propane/iso-butane/ butane) 2202, 2206 et 2207.
- Utilisez des cartouches de gaz Primus. Le fait de brancher l’appareil sur des cartouches de gaz d’un type différent peut comporter un risque.
- Consommation de gaz: environ 35 g/h / 1,2 oz/h / 0,48 kW de butane sous une pression de 1 bars.
- Diamètre d’injecteur: 0,14 mm (732100)
- Cet appareil à gaz est conforme à la norme EN 521.

2. CONSIGNES DE SÉCURITÉ (Fig. 1)

- Contrôler que les joints (1) de l’appareil sont correctement positionnés et en bon état avant de raccorder la cartouche de gaz.
- N’utiliser l’appareil que dans un espace bien ventilé. NOTA: Son usage n’est recommandé qu’à l’extérieur.
- Poser l’appareil sur un support plane.
- Veiller à ce qu’il n’y ait aucun objet combustible à proximité, voir 5.6.
- Le remplacement ou le raccordement de la cartouche de gaz doit s’effectuer de préférence à l’extérieur ou le cas échéant dans un local bien ventilé. Il ne doit y avoir aucune flamme nue à proximité et il est par ailleurs recommandé d’éloigner toutes autres personnes.
- Le contenu de gaz de la cartouche ne doit être contrôlé qu’à l’extérieur. Ne jamais utiliser de flamme pour rechercher les fuites, mais de l’eau savonneuse.
- Ne jamais utiliser un appareil à gaz dont les joints sont endommagés ou usés, ou qui fuit, est en mauvais état ou fonctionne mal.
- Ne jamais laisser sans surveillance un appareil à gaz allumé.

3. MANIPULATION DE L’APPAREIL

- Ne pas toucher les parties chaudes de l’appareil en cours d’utilisation ou aussitôt après.
- Stockage: Dévisser la cartouche de gaz lorsque l’appareil n’est pas utilisé. Cette cartouche est à stocker dans un emplacement sûr et sec, éloigné de toute source de chaleur.
- Ne pas utiliser l’appareil dans de mauvaises conditions, ni pour d’autres usages que celui pour lequel il est prévu.
- Manipuler l’appareil avec précaution. Éviter de le laisser tomber.

4. MONTAGE DE L’APPAREIL (Fig. 2)

- Contrôler que le bouton de réglage (2) est entièrement fermé (en le tournant à fond dans le sens des aiguilles d’une montre).
- Maintenir la cartouche de gaz (3) en position verticale pour la raccorder sur la valve.
- Placer la valve directement sur la cartouche de gaz (voir fig. 2).
- Visser avec précaution la cartouche dans la valve jusqu’à ce qu’elle touche le joint torique de cette valve. Veiller à ne pas visser en biais lors du raccordement de la cartouche. **NOTA: La cartouche de gaz doit être uniquement vissée à la main. Un serrage excessif pourrait l’endommager.**
- Contrôler que l’étanchéité est totale. Ce contrôle doit s’effectuer exclusivement à l’extérieur. Ne jamais rechercher les fuites avec une flamme, mais avec de l’eau savonneuse avec laquelle vous badigeonnez les joints et raccords. En cas de fuite, des bulles indiquent où se situe cette fuite. Si vous avez des raisons de soupçonner une fuite de gaz ou en cas d’odeur de gaz, ne pas allumer l’appareil. Dévisser la cartouche de gaz et rapporter l’appareil chez le revendeur Primus.
- Brûlage du manchon avant la première utilisation: Enlever le couvercle et le verre de la lanterne. Contrôler que le manchon à incandescence (8) est en place sur les renforcements (7) du tube de brûleur (4), c’est-à-dire sur l’extrémité blanche du renflement inférieur et l’extrémité verte du renflement supérieur. Vérifier qu’il enveloppe bien le tube, puis l’allumer sur tout son pourtour avec une allumette ou un briquet et le laisser brûler une ou deux minutes, jusqu’à ce qu’il prenne la forme d’un “oeuf” blanchâtre.
- Ouvrir l’arrivée de gaz avec le bouton de réglage (2) ou allumer à nouveau le manchon à incandescence avec une allumette ou un briquet. Le manchon s’enflamme alors et brûle jusqu’à prendre sa forme correcte, tandis que l’intensité lumineuse augmente simultanément. Une fois le

manchon brûlé, couper le gaz et remettre en place le verre et le couvercle.

- La lanterne est alors prête à fonctionner. **NOTA:** Le manchon est très fragile après brûlage. Attention de ne pas l’endommager. Il ne faut pas utiliser une lanterne dont le manchon est endommagé, car cela pourrait faire éclater le verre. Vous trouverez des manchons de rechange chez votre revendeur.

5. UTILISATION DE L’APPAREIL

- L’appareil ne doit être utilisé que sur un support stable.
- Tourner le bouton de réglage dans le sens contraire des aiguilles d’une montre (2) et allumer aussitôt le brûleur (4).
- Régler la flamme avec le bouton (2).
- L’appareil ne doit être utilisé qu’en position verticale. Il peut arriver que la flamme soit instable tant que l’appareil n’est pas suffisamment chaud ou si celui-ci a été déplacé un peu trop brusquement.
- Après utilisation, veiller à refermer la valve (en tournant le bouton de réglage à fond dans le sens des aiguilles d’une montre).
- Poignée de transport repliable. Si la lanterne est suspendue au plafond ou tout autre support similaire, une distance d’au moins 200 mm doit être respectée par rapport aux matières éventuellement combustibles pour ÉVITER tout risque d’incendie.

6. REMPLACEMENT DE LA CARTOUCHE DE GAZ

- Fermer entièrement la valve. Contrôler que l’appareil est éteint et qu’il n’y a aucune autre flamme à proximité. Le remplacement de la cartouche de gaz doit s’effectuer à l’extérieur, sans personne à proximité. Dévisser la cartouche et remplacer le joint torique assurant l’étanchéité vers le réchaud s’il est fissuré ou usé. Éviter de visser en biais en plaçant correctement la valve sur la cartouche, et visser uniquement à la main comme indiqué en 4 7plus haut.

7. ENTRETIEN

- Si la pression du gaz baisse pour une raison ou une autre, ou s’il n’est pas possible d’allumer le gaz, contrôler le contenu de la cartouche (3). Si elle n’est pas vide, contrôler que le gicleur (10) n’est pas bouché.
- Nettoyage du gicleur.** Fermer entièrement le bouton de réglage (2) et dévisser la cartouche de gaz (3).
- Enlever le couvercle et le verre de la lanterne. Retirer le brûleur (4) avec une pince plate en le tournant plusieurs fois d’avant en arrière pour le libérer.
- Attention de ne pas déformer le brûleur, par écrasement par exemple.
- Dévisser le tube (19) avec une clé à fourche de 12 mm et l’injecteur (10) avec une clé à fourche de 6 mm ou la clé spéciale Primus 720610.
- Souffler dans le petit trou situé à l’extrémité pour nettoyer le gicleur. Ne pas utiliser d’aiguille ou autre instrument similaire, car cela pourrait endommager l’orifice, avec pour conséquence de rendre ensuite l’appareil dangereux.
- Remettre le gicleur en place et le visser avec soin pour obtenir une parfaite étanchéité. Revisser ensuite la cartouche de gaz selon les indications fournies en 4 plus haut. Par mesure de sécurité supplémentaire, contrôler l’étanchéité du raccord avec de l’eau savonneuse tiède. S’il se forme des bulles, l’étanchéité est insuffisante.
- Remettre le brûleur en place et voir en 4.5 plus haut en ce qui concerne le brûlage du manchon à incandescence.

8. CONTRÔLES ET ENTRETIEN

- Contrôler systématiquement que le joint torique assurant l’étanchéité est correctement positionné et en bon état. Ce joint est à vérifier à chaque remontage de l’appareil sur une bouteille de gaz. Le remplacer s’il est endommagé ou usé.
- Vous trouverez des joints toriques de rechange chez votre revendeur.

9. SERVICE APRÈS-VENTE ET RÉPARATIONS

- S’il n’est pas possible de remédier aux défauts éventuels en suivant les instructions de cette notice, l’appareil doit alors être rapporté à votre revendeur.
- Ne jamais procéder à d’autres interventions ou réparations que celles expressément spécifiées.
- Ne jamais essayer de modifier l’appareil, ce qui pourrait le rendre dangereux à utiliser.

10. PIÈCES DE RECHANGE ET ACCESSOIRES

- Utiliser exclusivement les pièces de rechange et les accessoires Primus d’origine Prendre toutes les précautions nécessaires lors du montage de ces pièces ou accessoires, et éviter de toucher les parties brûlantes de l’appareil.
- Utilisez uniquement les cartouches de gaz PRIMUS PowerGas 2202, 2206 et 2207 (mélange de propane/iso-butane/butane) avec cet appareil.
- Pièces de rechange

732100	Injecteur
888506	Joint torique
730800	Manchon à incandescence (sans thorium)
720630	Verre de lanterne, dépoli

En option: socle pour cartouche de gaz 721170 (pour une meilleure stabilité)
- En cas de difficultés pour obtenir des pièces de rechange ou accessoires, contactez votre distributeur Primus local. Consultez le site suivant : www.primus.se

ES 2269 PRIMUS MIMER LANTERN

INSTUCCIONES DE USO

IMPORTANTE: Leer cuidadosamente estas instrucciones de uso antes de conectar el producto al cartucho de gas. Releerlas de vez en cuando para no olvidar nada sobre el funcionamiento del aparato y conservarlas para uso futuro.

ATENCIÓN: comprobar que la ventilación sea suficiente.

Este aparato de gas consume el oxígeno del aire y sólo deberá emplearse en recintos bien ventilados para evitar peligros de asfixia mortal. Incrementar la ventilación del recinto si hay más aparatos de gas y/o usuarios. **Sólo se recomienda para uso al aire libre.**

1. INTRODUCCIÓN

- Este aparato está diseñado para utilizarse con los cartuchos de gas PRIMUS PowerGas (mezcla de propano/ isobutano/ butano) 2202, 2206 y 2207.
- Utilice cartuchos de gas Primus. Puede ser peligroso conectar el aparato a cartuchos de gas de otro tipo. Consumo de gas: 35 g/h / 1,2 oz/h / aprox. 0,48 kW butano a una presión de 1 bar.
- Tamaño de boquilla: 0,14 mm (732100)
- Este aparato cumple con las reglas EN 521.

2. CONSEJOS PARA UN USO SEGURO (Fig. 1)

- Comprobar las juntas del aparato (1) estén bien colocadas y en buen estado antes de acoplar la cartuchos de gas.
- Emplear la linterna sólo en recintos bien ventilados. ATENCIÓN: se recomienda que sólo se utilice al aire libre. Colocar el aparato sobre una superficie plana. Comprobar que no haya materiales combustibles en las proximidades, ver el punto 5.6.
- Al reemplazar o acoplar la botella de gas, esto deberá hacerse preferiblemente al aire libre o en un recinto bien ventilado. Comprobar que no haya ninguna llama ni otras personas en las proximidades.
- El control del gas en la botella sólo deberá realizarse al aire libre. Para controlar si hay fugas, esto no deberá hacerse nunca con una llama; emplear en cambio agua jabonosa. No emplear nunca un hornillo o linterna con las juntas dañadas o desgastadas, ni usarlo tampoco si tiene fugas, está dañado o funciona deficientemente.
- No dejar nunca desatendido un aparato de gas encendido.

3. MANEJO

- No tocar las partes calientes del aparato durante su uso o inmediatamente después de apagarlo.
- Conservación:** Desenroscar la botella de gas de la linterna u hornillo cuando no se utilice. La botella de gas deberá conservarse en un lugar seco, apartado de fuentes de calor.
- No hacer un uso descuidado de este aparato de gas, ni emplearlo para finalidades que no sean las previstas.
- Manejar el aparato con cuidado. No dejarlo caer.

4. MONTAJE (Fig. 2)

- Comprobar que el botón de regulación (2) esté completamente cerrado (girarlo hasta el tope en el sentido de las agujas del reloj).
- Sujetar la botella de gas (3) en posición vertical cuando se vaya a conectar con la válvula.
- Colocar la válvula perpendicularmente en la botella de gas (ver la fig.2).
- Roscar con cuidado el cartucho en la válvula hasta que entre en contacto con el anillo tórico de la válvula. Roscar correctamente, sin desviaciones. **ATENCIÓN: el cartuchosólo deberá roscarse a la válvula con la fuerza de la mano. Si se rosca demasiado fuertemente pueden producirse daños en el cartucho.**
- Comprobar que el gas quede bien obturado. El control de fugas sólo esta permitido realizarlo al aire libre y nunca deberá hacerse con una llama. Emplear agua jabonosa, que se aplicará a los puntos de unión y acoplamientos del aparato. En caso de fugas se producen burbujas en el punto de escape. Si hay motivos para creer que se producen fugas, o si se nota olor de gas, no encender el aparato. Desenroscar el cartucho (botella de gas) y devolver el producto al detallista de Primus.
- Precombustión de la camisa de incandescencia antes del uso: quitar el extremo superior de la linterna y el cristal. Comprobar que la camisa de incandescencia (6) esté ubicada en las ranuras (7) del tubo del quemador (4), es decir el extremo blanco en la ranura inferior del tubo y el extremo verde en la ranura superior del tubo. Comprobar que la camisa esté uniformemente colocada alrededor del tubo del quemador. Efectuar la precombustión con una cerilla o encendedor, encendiendo la camisa por todo su perímetro y dejándola que permanezca encendida durante unos cuantos minutos hasta que quede de color blanco y se encoja adquiriendo una forma esférica ovalada.
- Abrir el paso del gas con el botón de regulación (2) o emplear fósforos o encendedor y volver a encender la camisa de incandescencia. Ésta se encenderá hasta adquirir la forma correcta, con lo que entonces emitirá una luz más intensa. Cuando se haya terminado la combustión de la camisa, cerrar el gas y volver a colocar el cristal y el extremo superior.
- Entonces la linterna queda lista para uso. **ATENCIÓN:** la camisa de incandescencia es muy frágil después de la

primera combustión. Tener cuidado, evitando que se dañe. No utilizar la linterna con una camisa de incandescencia dañada, puesto que el cristal podría resquebrajarse. Pueden adquirirse camisas de incandescencia adicionales en el detallista más cercano.

5. USO

- Durante su uso el aparato de gas deberá estar siempre sobre una superficie firme.
- Girar el botón de regulación (2) en el sentido opuesto a las agujas del reloj y encender inmediatamente el quemador (4).
- Ajustar la llama girando el botón de regulación (2).
- Este aparato de gas sólo deberá emplearse en posición vertical. No moverlo mientras esté encendido. Puede producirse una llama vacilante antes de que el aparato se caliente, o si se mueve bruscamente.
- Después del uso comprobar que la válvula esté cerrada (girando el botón de regulación hasta el tope en el sentido de las agujas del reloj).
- Asa abatible para el transporte. Al suspender la linterna en el techo o similar deberá mantenerse una distancia segura, de 200 mm como mínimo, hasta material combustible. **DE LO CONTRARIO** puede producirse un incendio.

6. CAMBIO DE CARTUCHO

- Cerrar completamente la válvula. Comprobar que la llama se haya apagado y que no haya fuego encendido en las proximidades. El cartucho de gas deberá reemplazarse al aire libre, sin otras personas en las proximidades. Desenroscar el cartucho de la válvula y, si el anillo tórico que obtura el hornillo estuviera roto o desgastado, cambiarlo. Evitar estropear la rosca colocando la válvula recto en la rosca del cartucho y enroscar empleando solamente la fuerza de la mano, tal como se ha descrito en el apartado 4.

7. MANTENIMIENTO

- Si por algún motivo la presión del gas descendiera o no fuera posible encender el aparato, controlar si hay gas en el cartucho (3). En caso afirmativo comprobar si la boquilla (10) ha quedado obstruida.
- Limpieza de la boquilla.** Cerrar completamente el botón de regulación (2) y desenroscar el cartucho (3).
- Quitar el extremo superior de la linterna y el cristal. Quitar el quemador (4) con unos alicates planos y moverlo adelante y atrás hasta que se deslice hacia arriba.
- Obrar con cuidado de forma que el quemador no se deforme. No ejercer presión sobre el mismo.
- Desenroscar el tubo de mezcla (19) con una llave de 12 mm y la boquilla (10) con una llave de 6 mm o la llave de boquillas Primus 720610.
- Limpiar la boquilla soplando a través del pequeño agujero del extremo. No utilizar ninguna aguja u objeto similar para limpiarla, puesto que puede dañar el agujero, haciendo que el aparato sea de uso peligroso.
- Volver y colocar la boquilla y roscarla convenientemente hasta que el cierre sea hermético. Volver a acoplar el cartucho siguiendo las instrucciones del apartado 4. Para una seguridad adicional controlar la unión con agua jabonosa caliente. La unión no es lo suficientemente hermética si se producen burbujas.
- Montar el quemador otra vez en su sitio y releer el apartado 4.6 sobre la precombustión de la camisa de incandescencia.

8. CONTROL Y MANTENIMIENTO

- Comprobar siempre que el anillo tórico de junta esté bien colocado y no tenga desperfectos. Esto deberá controlarse cada vez que se monte el aparato de gas. Reemplazar el anillo tórico si está dañado o desgastado.
- Pueden adquirirse anillos tóricos nuevos en el establecimiento del agente más próximo.

9. SERVICIO Y REPARACIONES

- Si se producen fallos que no puedan repararse siguiendo las presentes instrucciones, el aparato de gas deberá entregarse al detallista.
- No intentar hacer tareas de mantenimiento o reparación que no sean las aquí descritas.
- No hacer nunca modificaciones en el aparato de gas, puesto que entonces su uso podría ser peligroso.

10. REPUESTOS Y ACESORIOS

- Utilizar sólo repuestos y accesorios genuinos de Primus. Obrar con cuidado al montar los repuestos y accesorios, y evitar entrar en contacto con piezas calientes.
- Utilice solamente los cartuchos de gas PRIMUS PowerGas 2202, 2206 y 2207 (mezcla de propano/isobutano/butano) con este aparato.
- Repuestos

732100	Boquilla
888506	Anillo tórico
730800	Camisa de incandescencia (no contiene torio)
720630	Cristal de linterna opalino

Como accesorio extra hay patas de apoyo para el cartucho de gas 721170 (para dar mayor estabilidad).
- Si tiene dificultades para conseguir repuestos o accesorios, póngase en contacto con el distribuidor Primus local. Visite www.primus.se

PT

2269 PRIMUS MIMER LANTERN

MODO DE EMPREGO

IMPORTANTE: Leias as instruções atentamente e familiarize-se com o produto, antes de ligar o reservatório de gás ao aparelho. Reveja periodicamente as instruções para não se esquecer do funcionamento do aparelho. Guarde as instruções para futura utilização.

ATENÇÃO: Verifique se a ventilação é suficiente. Este aparelho a gás consome oxigênio e só deve ser utilizado em espaços bem ventilados. Se no mesmo espaço forem utilizados mais aparelhos, e/ou houver mais utilizadores de gás, será necessária ventilação adicional. **Recomenda-se apenas o uso exterior!**

1. INTRODUÇÃO

- Este aparelho destina-se às botijas de gás PRIMUS PowerGas (Mistura de Propano/Isobutano/Butano) 2202, 2206 e 2207.
- Utilize botijas de gás Primus. A ligação deste aparelho a outros tipos de botijas de gás pode envolver riscos
- Consumo de gás: 35 g/h / 1,2 oz/h / ca. 0,48 kW butano a 1 bar de pressão.
- Dimensão do bocal: 0,14 mm (732100)
- Aparelho de gás conforme a norma EN 521.

2. INFORMAÇÕES DE SEGURANÇA (Fig. 1)

- Verifique se os elementos vedantes (1) do aparelho estão corretamente colocados e em bom estado, antes de ligar o reservatório de gás.
- Utilize o aparelho apenas em espaços bem ventilados. NOTE BEM: recomenda-se o uso exterior deste aparelho.
- Coloque o aparelho numa superfície plana.
- Assegure-se de que na proximidade não existem objectos inflamáveis, ver ponto 5.6.
- A mudança, ou ligação, do reservatório de gás deve ser feita no exterior ou num espaço bem ventilado. Verifique se não está perto de chama e se está longe das outras pessoas.
- Se tiver que verificar a quantidade de gás existente no reservatório, faça-o no exterior. Nunca controle fugas através de chama. Use por ex. água de sabão.
- Não utilize nunca um aparelho com elementos vedantes danificados ou gastos, nem com fugas, danificado, ou que funcione mal.
- Nunca deixe sem assistência um aparelho aceso.

3. MANUSEAMENTO DO APARELHO

- Tenha o cuidado de não tocar nas partes quentes do aparelho, durante e pouco depois da sua utilização
- Como guardar: Desaperte o reservatório de gás do aparelho, quando não estiver a ser usado. O reservatório deve ser guardado em local seco e seguro, onde não haja fontes de calor.
- Não faça uso abusivo do aparelho, nem o utilize para fins diferentes daqueles para que foi destinado.
- Tenha cuidado ao manusear o aparelho. Não o deixe cair.

4. MONTAGEM DO APARELHO DE GÁS (Fig. 2)

- Verifique se o botão de regulação (2) está completamente fechado (rodando-o completamente no sentido dos ponteiros do relógio).
- Mantenha o reservatório de gás (3) na vertical quando o ligar à válvula.
- Ajuste a válvula com precisão ao reservatório de gás (ver Fig. 2).
- Enrosque cuidadosamente o reservatório na válvula, até entrar em contacto com o anel-. Tenha o cuidado de ver se não enroscou o reservatório e forma enviesada. **ATENÇÃO! reservatório deve ser enroscado, à mão, na válvula. Se apertar com demasiada orça pode danificar o reservatório.**
- Verifique se o gás ficou totalmente vedado. O controlo do gás deve ser feito sempre no exterior. A existência de fugas nunca deverá ser controlada através de chama. Use água de sabão, aplicando-a nas juntas e conexões do aparelho. Se houver fugas formam-se bolas de sabão no local da fuga. Se tiver razões para pensar que existe fuga, ou se cheirar a gás, não acenda o aparelho. Desaperte o reservatório e entregue o aparelho ao revendedor da Primus.
- Pré-combustão da camisa: Retire o topo da lanterna e o vidro. Assegure-se de que a camisa (6) assenta sobre os encaixes (7) do tubo de combustão (4), isto é, a extremidade branca sobre o encaixe inferior e a extremidade verde sobre o encaixe superior. Assegure-se de que a camisa está uniformemente estendida à volta do tubo de combustão. Faça arder a camisa com um fósforo ou isqueiro, queimando-a à volta, e deixe-a arder durante alguns minutos até ficar branca e reduzida a uma bola. Abra o gás com o botão de regulação (2) ou então use use fósforos ou isqueiro, e volte a acender a camisa. Esta deverá arder até atingir a sua forma correcta, emitindo luz mais forte. Depois de arder completamente, fecho o gás e volte a colocar o vidro e o topo da lanterna. A lanterna está agora em condições de ser utilizada.
- ATENÇÃO!** A camisa fica muito frágil depois da combustão. Tenha o cuidado de não a danificar. Não use a lanterna com a camisa danificada, porque o vidro pode estalar. Há camisas de reserva à venda no revendedor

niet beschadigd wordt. Gebruik de lantaarn niet als het gloeikousje beschadigd is, omdat het glas van de lantaarn dan kan barsten. Reservegloeikousjes zijn verkrijgbaar bij uw dichtstbijzijnde winkel.

5. GEBRUIK VAN HET TOESTEL

- 5.1 Het toestel moet tijdens het gebruik altijd op een stevige ondergrond staan.
- 5.2 Draai de regelknop tegen de klok in (2) en ontsteek de brander (4) onmiddellijk.
- 5.3 Stel de vlam af met de regelknop (2).
- 5.4 Het toestel mag alleen rechtopstaand worden gebruikt. Verplaats nooit een brandend toestel. Er kan dan een flakkerende vlam ontstaan voordat het toestel warm genoeg is of als het toestel te abrupt is verplaatst.
- 5.5 Na gebruik ervoor zorgen dat de klep goed gesloten is (door de regelknop zo ver mogelijk met de klok mee te draaien).
- 5.6 Inklapbare handgreep voor transport. Als men de lantaarn aan een plafond of dak hangt dient men te zorgen voor een veilige afstand tot brandbare materialen van minstens 200 mm. **ANDERS kan er brand ontstaan!**

6. VERVANGEN VAN GASCASSETTE

- 6.1 Sluit de klep geheel. Zorg ervoor dat de vlam gedoofd is en dat er geen ander open vuur in de buurt is. De gaspatroon buitenshuis vervangen op een plaats waar zich geen andere mensen bevinden. Schroef de patroon van de klep af en vervang de O-ring waarmee het kooktoestel is afgedicht als deze gebarsten of versleten is. Let op dat u de schroefdraad niet scheef trekt, door de klep recht op de schroefdraad van de patroon te plaatsen en alleen met handkracht aan te draaien zoals beschreven onder punt 4.

7. ONDERHOUD

- 7.1 Als de gasdruk om welke reden danook minder wordt of als het gas niet kan worden ontstoken, controleer dan of er nog gas in de patroon zit. Als dit wel het geval is controleren of het mondstuk (10) niet verstopt is.
- 7.2 **Reinigen van mondstuk.** Sluit de regelknop geheel (2) en schroef de gaspatroon los (3).
- 7.3 Verwijder het lantaarnbovenstuk en het glas. Verwijder de brander (4) met een platte tang. Draai hem vooruit en achteruit totdat hij omhoog glijdt.
- 7.4 Let op dat de brander niet wordt vervormd. Oefen geen druk uit op de brander.
- 7.5 Draai de mengbuis (19) los met een 12 mm-sleutel en het mondstuk (10) met een 6 mm-sleutel of met Primus-mondstuksleutel 720610.
- 7.6 Blaas door de kleine opening om het mondstuk schoon te maken. Gebruik geen naald of iets dergelijks voor het reinigen, omdat de opening dan beschadigd kan worden en het gastoestel gevaarlijk in het gebruik kan maken. Zet het mondstuk weer op zijn plaats en schroef hem goed vast zodat hij goed is gesloten. Sluit de gaspatroon weer aan aan de hand van de beschrijving onder punt 4. Voor extra zekerheid: controleer de voegen met lauw zeepesp. Als er belletjes ontstaan is de afdichting niet goed genoeg.
- 7.8 Monteer de brander weer op zijn plaats en volg de aanwijzingen onder rubriek 4.6 voor het afbranden van het gloeikousje.

8. INSPECTIE EN ONDERHOUD

- 8.1 Vergewis u er altijd van dat de O-ring correct geplaatst is en in goede staat verkeert. Controleer dit altijd voordat het gastoestel gemonteerd wordt. Vervang versleten of beschadigde O-ringen.
- 8.2 Nieuwe O-afdichtingen zijn verkrijgbaar bij uw dichtstbijzijnde winkeler.

9. SERVICE EN REPARATIES

- 9.1 Als een eventueel defect niet kan worden verholpen met behulp van deze aanwijzingen, dient u het toestel naar uw plaatselijke winkelier te brengen.
- 9.2 Probeer nooit zelf andere onderhouds- en reparatiewerkzaamheden uit te voeren dan hier beschreven.
- 9.3 Breng nooit wijzigingen aan aan het toestel, omdat dit dan gevaarlijk in het gebruik kan worden.

10. RESERVEONDERDELEN EN TOEBEHOREN

- 10.1 Gebruik uitsluitend originele Primus-onderdelen en -toebehoren. Wees voorzichtig bij het monteren van reserveonderdelen en toebehoren en pak geen hete onderdelen vast.
- 10.2 Gebruik voor dit apparaat alleen de gaslessen PRIMUS PowerGas 2202, 2206 en 2207 (propaan/isobutaan/ butaan-mix).
- 10.3 Reserveonderdelen
- | | |
|--|--------------------------|
| 732100 | Mondstuk |
| 888506 | O-ring |
| 730800 | Gloeikousje (toriumvrij) |
| 720630 | Mat lantaarnglas |
| Extra-toebehoren: Voetsteun voor gaspatroon 721170 (voor extra stabiliteit). | |
- 10.4 Neem contact op met de plaatselijke Primusdistributeur als u problemen hebt bij het verkrijgen van reserveonderdelen of accessoires. Ga naar www.primus.se.

IT 2269 PRIMUS MIMER LANTERN

ISTRUZIONI PER L'USO

IMPORTANTE:

Leggere accuratamente le seguenti istruzioni prima di montare la cartuccia del gas sull'apparecchio. Consultare periodicamente le istruzioni per essere sempre cert di usare l'apparecchio nel modo migliore e più sicuro. Conservare queste istruzioni per future necessità.

ATTENZIONE:

Controllare che l'ambiente sia ben ventilato. Questo apparecchio a gas consuma ossigeno e non va usato in ambienti scarsamente ventilati. Prima di mettere in esercizio altri apparecchi a gas, verificare la ventilazione del locale. **Si consiglia di usare questo apparecchio solo all'aperto!**

1. INTRODUZIONE

- 1.1 Questo dispositivo è appositamente concepito per PRIMUS PowerGas (Propano/Isobutano/Butano mix) 2202, 2206 e 2207.
- 1.2 Utilizzare le bombole di Primus gas. L'eventuale collegamento di questo dispositivo ad altri tipi di bombole può provocare rischi.
- 1.3 Consumo di gas: 35 g/h / 1,2 oz/h / ca. 0,48 kW butano a 1 bar di pressione
- 1.4 Dimensioni dell'ugello: 0,14 mm (732100)
- 1.5 Questo apparecchio è omologato secondo EN 521.

2. CONSIGLI PER UN USO SICURO (Fig. 1)

- 2.1 Controllare che le guarnizioni dell'apparecchio (1) siano integre e montate correttamente prima di collegare la cartuccia di gas.
- 2.2 Usare l'apparecchio solo in ambienti ben ventilati. N.B! Si raccomanda l'uso all'aperto.
- 2.3 Posizionare l'apparecchio su una superficie piana.
- 2.4 Controllare che non vi siano oggetti infiammabili nelle vicinanze. Vedi punto 5.6
- 2.5 Eseguire il montaggio o la sostituzione della cartuccia all'aperto o in un ambiente ben ventilato. Assicuratevi che non vi siano fiamme aperte o altre persone nelle vicinanze.
- 2.6 Il controllo del gas nella cartuccia va effettuato solo all'aperto. Il controllo di eventuali perdite non va mai eseguito con fiamme. Usare invece acqua saponata.
- 2.7 Non usare l'apparecchio se presenta guarnizioni danneggiate o schiacciate, se perde, se è danneggiato o se funziona male.
- 2.8 No dejar nunca desatendido un aparato de gas encendido.

3. USO DELL'APPARECCHIO A GAS

- 3.1 Non toccare mai le parti calde dell'apparecchio mentre è acceso o subito dopo averlo spento.
- 3.2 Custodia: Svitare la cartuccia del gas dall'apparecchio, quando questo non viene usato. La cartuccia va conservata in luogo fresco e asciutto, dove non ci siano sorgenti di calore.
- 3.3 Non usare impropriamente l'apparecchio, per usi diversi da quelli a cui è destinato.
- 3.4 Maneggiare l'apparecchio con cura. Non farlo cadere.

4. MONTAGGIO DELL'APPARECCHIO A GAS (Fig. 2)

- 4.1 Controllare che il rubinetto (2) sia chiuso (girandolo completamente in senso orario).
- 4.2 Tenere la cartuccia (3) rivolta verso l'alto al momento di collegarla alla valvola.
- 4.3 Posizionare la valvola dritta sopra la cartuccia (vedi Fig. 2)
- 4.4 Avvitare con cura la cartuccia alla valvola fino a toccare la guarnizione della valvola stessa. Curare che l'avvitatura per la connessione alla cartuccia o alla bombola sia ben effettuata. **N.B! Per avvitare la cartuccia all'apparecchio usare solo le mani. Se viene serrata troppo, la cartuccia può danneggiarsi.**
- 4.5 Controllare la tenuta contro la cartuccia. Il controllo va effettuato solo all'aperto. Il controllo di eventuali perdite non va mai eseguito con fiamme. Usare invece acqua saponata, applicata intorno alle connessioni e ai raccordi. In caso di sospettate perdite o se si sente odore di gas, non accendere l'apparecchio. Svitare la cartuccia e riconsegnare l'apparecchio al vostro rivenditore Primus.
- 4.6 Combustione della calza prima dell'uso: Togliere il cestello e il vetro dalla lampada. Controllare che la calza (6) sia sui bulbi (7) del tubo del bruciatore (4), vale a dire con l'estremità bianca sul bulbo inferiore e quella verde sul bulbo superiore. Controllare che la calza sia infilata uniformemente intorno al tubo. Bruciare la calza accendendola all'intorno e lasciarla bruciare un paio di minuti fino a quando non diventa "bianca".
- 4.7 Aprire il rubinetto (2) e oppure usare fiammiferi o accendino per riaccendere la calza. La calza continuerà a bruciare fino a raggiungere la forma giusta e la luce si fa più forte. Quando la calza è completamente bruciata,

chiudere il gas e rimontare il vetro e il cestello della lampada.

- 4.8 La lampada è pronta all'uso. **OSSERVARE!** Dopo essere stata bruciata, la calza è molto fragile. Attenzione a non danneggiarla. Non usare la lampada se la calza è danneggiata, perché altrimenti il vetro potrebbe rompersi. Presso il rivenditore più vicino troverete calze di ricambio.

5. USO DELL'APPARECCHIO A GAS

- 5.1 L'apparecchio deve essere appoggiato su una superficie solida e piana.
- 5.2 Girare il rubinetto (2) in senso antiorario e accendere subito il bruciatore (4).
- 5.3 Regolare la fiamma agendo sul rubinetto (2).
- 5.4 L'apparecchio va usato solo in posizione verticale. Non spostare mai un apparecchio acceso. Prima che l'apparecchio sia caldo o se viene spostato troppo energicamente la fiamma può risultare instabile.
- 5.5 Dopo l'uso chiudere bene il rubinetto (girandolo completamente in senso orario).
- 5.6 Maniglia ripiegabile per trasportare o per appendere l'apparecchio. Volendo appendere la lampada al soffitto osservare le distanze di sicurezza dai materiali infiammabili. **ALTRIMENTI** sussiste il pericolo di incendio.

6. SOSTITUZIONE DELLA CARTUCCIA DEL GAS

- 6.1 Chiudere la valvola completamente. Controllare che la fiamma sia spenta completamente e che non ci siano altre fiamme aperte nelle vicinanze. La cartuccia va sostituita all'aperto dove non ci sono altre persone. Svitare la cartuccia dalla valvola e sostituire la guarnizione che tiene contro il fornello, se schiacciata o lesionata. Avvitare correttamente posizionando la valvola dritta sopra la filettatura della cartuccia e avvitandola con la mano, secondo quanto descritto al punto 4.

7. MANUTENZIONE

- 7.1 Se la pressione del gas diminuisce o se il gas non si accende, controllare che vi sia gas nella cartuccia (3). In caso affermativo, controllare che l'ugello (10) non sia ostruito.
- 7.2 **Pulizia dell'ugello.** Chiudere completamente il rubinetto (2) e svitare la cartuccia (3).
- 7.3 Togliere il cestello e il vetro della lampada. Togliere il bruciatore (4) afferrandolo con una pinza e girandolo avanti e indietro fino a che non scivola fuori.
- 7.4 Non esercitare pressione sul bruciatore, che va sempre trattato con cautela per evitare che si deformi.
- 7.5 Svitare il tubo di miscelazione (19) con un chiave aperta di 12 mm. Svitare l'ugello (10) con una chiave aperta da 6 mm oppure con l'utensile Primus 720610 per l'ugello.
- 7.6 Soffiare attraverso il foro, per pulire l'ugello. Non usare aghi o simili per pulire l'ugello, per evitare di danneggiare il foro e quindi rendere pericoloso l'uso dell'apparecchio.
- 7.7 Rimontare l'ugello e avvitare completamente. Rimontare la cartuccia secondo quanto al punto 4. Per una maggior sicurezza controllare la tenuta con acqua calda saponata. Se si formano bollicine, la tenuta è insoddisfaciente.
- 7.8 Rimontare il bruciatore e procedere secondo quanto al punto 4.6 per la combustione della § calza.

8. CONTROLLO E MANUTENZIONE

- 8.1 Ogni volta che si monta la bombola controllare e sostituire la guarnizione che tiene contro il fornello, se schiacciata o lesionata.
- 8.2 Le guarnizioni sono in vendita presso il rivenditore più vicino.

9. ASSISTENZA E RIPARAZIONI

- 9.1 In caso di guasto non risolvibile con le presenti istruzioni, consegnare l'apparecchio a gas al vostro rivenditore di fiducia.
- 9.2 Non effettuare interventi diversi da quanto descritto.
- 9.3 Non apportare modifiche all'apparecchio, il cui uso potrebbe diventare pericoloso.

10. RICAMBI E ACCESSORI

- 10.1 Usare solo ricambi e accessori originali Primus. Procedere al montaggio di ricambi e accessori con la massima cura e non toccare parti calde.
- 10.2 Per questo dispositivo, utilizzare esclusivamente bombole di PRIMUS 2202, 2206 E 2207 (miscela di Propano/ isobutano/ Butano).
- 10.3 Ricambi
- | | |
|---|-------------------------------|
| 732100 | Ugello |
| 888506 | Anello torico |
| 730800 | Calza (non contiene torio) |
| 720630 | Vetro smerigliato per lampada |
| Quale accessorio supplementare è disponibile un supporto per la cartuccia 721170 (per una maggiore stabilità) | |
- 10.4 In caso di difficoltà nel reperire pezzi di ricambio o accessori, contattare il distributore locale Primus. Visitare www.primus.se

DE 2269 PRIMUS MIMER LANTERN

GEBRAUCHSANLEITUNG

WICHTIG:

Lesen Sie diese Anleitung aufmerksam durch, und machen Sie sich mit dem Gerät vertraut, bevor Sie es an die Gaskartusche anschließen. Lesen Sie die Anleitung regelmäßig erneut durch, um wichtige Punkte nicht zu vergessen. Bewahren Sie diese Anleitung gut auf, damit Sie sie im Bedarfsfall schnell wieder zur Hand haben.

WARNUNG: Sorgen Sie für ausreichende Lüftung. Dieses Gasgerät verbraucht Luft (Sauerstoff). Verwenden Sie, um Ihr Leben nicht zu gefährden, dieses Gerät nicht in einem unbelüfteten Raum. Sorgen Sie für zusätzliche Belüftung, wenn Sie zusätzliche Gasgeräte verwenden und/oder wenn zusätzliche Personen anwesend sind. **Verwendung ausschließlich im Freien empfohlen!**

1. EINFÜHRUNG

- 1.1 Dieser Apparat ist bestimmt für PRIMUS PowerGas (Propan/ Isobutan/Butanmix) 2202, 2206 und 2207.
- 1.2 Verwenden Sie Primus Gaskartuschen. Es kann gefährlich sein, diesen Apparat an andere Arten von Gaskartuschenanz anschließen.
- 1.3 Gasverbrauch: 35 g/h / 1,2 oz/h zirka 0,48 kW Propan bei 1 bar Druck
- 1.4 Düsengröße: 0,14 mm (732100)
- 1.5 Dieses Gerät entspricht EN 521.

2. SICHERHEITSHINWEISE (Abb. 1)

- 2.1 Überzeugen Sie sich vor Anschluß der Gaskartusche Gasflasche davon, daß die Dichtungen (1) des Gerätes vorhanden und in gutem Zustand sind.
- 2.2 Achten Sie darauf, daß das Gerät in einem gut belüfteten Bereich verwendet wird. Verwendung ausschließlich im Freien!
- 2.3 Das Gerät muß auf einer ebenen Standfläche betrieben werden.
- 2.4 Stellen Sie sicher, daß sich keine entflammaren Materialien in der Nähe des Gasgeräts befinden. Siehe Abschnitt 5.6.
- 2.5 Wechseln bzw. montieren Sie die Gaskartusche stets an einem sicheren Ort im Freien, abseits von Zündquellen wie offenes Feuer, Zündflammen, Elektroöfen, und achten Sie dabei darauf, daß sich keine anderen Personen in der Nähe befinden.
- 2.6 Wenn Sie die Gasdichtigkeit des Gerätes überprüfen müssen, tun Sie dies grundsätzlich im Freien. Suchen Sie niemals mit einer Flamme nach Leckstellen. Sie können dazu beispielsweise Seifenwasser verwenden.
- 2.7 Verwenden Sie niemals ein Gerät mit beschädigten oder verschlissenen Dichtungen oder ein Gerät, das undicht oder beschädigt ist oder nicht einwandfrei funktioniert.
- 2.8 Lassen Sie das Gerät niemals unbeaufsichtigt, wenn es in Gebrauch ist.

3. HANDABUNG DES GERÄTES

- 3.1 Achten Sie darauf, daß Sie keine heißen Teile des Gerätes während des Gebrauchs oder danach berühren.
- 3.2 **Lagerung:** Wenn das Gerät nicht in Gebrauch ist, sollte stets die Kartusche abgeschraubt sein. Die Lagerung sollte an einem sicheren, trockenen und vor Wärme geschützten Platz erfolgen.
- 3.3 Verwenden Sie das Gerät niemals zu Zwecken, für die es nicht vorgesehen ist.
- 3.4 Behandeln Sie das Gerät schonend, lassen Sie es nicht fallen.

4. VORBEREITUNG DES GERÄTES ZUM GEBRAUCH (Abb. 2)

- 4.1 Überzeugen Sie sich davon, daß der Regelknopf (2) auf AUS steht (bis zum Anschlag nach rechts gedreht).
- 4.2 Halten Sie die Kartusche (3) aufrecht, wenn Sie sie am Ventil anschließen.
- 4.3 Setzen Sie das Ventil gerade auf die Kartusche (wie in Abb. 2 gezeigt).
- 4.4 Schrauben Sie die Kartusche vorsichtig in das Ventil, bis sie den O-Ring des Ventils berührt. Achten Sie darauf, daß Sie die Kartusche nicht schief anschrauben. **Schrauben Sie sie nur handfest ein. Bei zu festem Anziehen kann das Ventil der Kartusche beschädigt werden.**
- 4.5 Überzeugen Sie sich davon, daß keine undichten Stellen vorhanden sind, an denen Gas austreten könnte. Wenn Sie die Gasdichtigkeit des Gerätes überprüfen müssen, tun Sie dies grundsätzlich im Freien. Suchen Sie niemals mit einer Flamme nach Leckstellen. Verwenden Sie dazu nur warmes Seifenwasser, das Sie auf die Verbindungsstellen des Gerätes geben. Etwaige Lecks sind dabei durch Blasenbildung um den Leckbereich zu erkennen. Wenn Sie Zweifel an der Dichtigkeit haben oder Gas hören oder riechen, sollten Sie auf keinen Fall das Gerät benutzen. Schrauben Sie in diesem Fall die Kartusche ab, und wenden Sie sich an Ihren Händler.
- 4.6 Vorabbrennen des Glühstrumpfs: Laternenhaube und -glas entfernen. Sicherstellen, daß der Glühstrumpf (6) sich in den Nuten (7) des Brennerrohres (4) befindet, d.h. das weiße Ende in der unteren Nut des Rohres und das grüne Ende in der oberen Nut des Rohres. Sicherstellen, daß der Glühstrumpf gleichmäßig um das Brennerrohr verteilt ist. Den Glühstrumpf mit einem Streichholz oder Feuerzeug rundum anzünden und ein paar Minuten abbrennen lassen, bis er weiß wird und Kugelform annimmt.
- 4.7 Drehen Sie den Regler (2) auf, und den Glühstrumpf erneut anzuzünden. Der Glühstrumpf brennt dann in die korrekte Form ab und wird heller. Wenn der Glühstrumpf vollständig abgebrannt ist, stellen Sie das Gas ab und setzen die Laternenhaube und das Laternenglas wieder auf.
- 4.8 Die Laterne ist jetzt einsatzbereit. **WICHTIG:** Der abgebrannte Glühstrumpf ist sehr brüchig. Achten Sie darauf, daß Sie ihn nicht beschädigen. Verwenden Sie die Laterne nicht mit

beschädigtem Glühstrumpf, da dadurch das Glas springen kann. Ersatzglühstrümpfe erhalten Sie bei Ihrem Händler.

5. BETRIEB DES GERÄTS

- 5.1 Während des Betriebes sollte das Gerät stets auf einer festen, ebenen Fläche stehen.
- 5.2 Drehen Sie den Regelknopf (2) im Gegenuhrzeigersinn, und zünden Sie den Brenner (4) sofort an.
- 5.3 Regulieren Sie die Größe der Flamme mit dem Regelknopf (2).
- 5.4 Betreiben Sie das Gerät nach dem Anzünden in aufrechter Stellung, und bewegen Sie das Gerät nicht umher. Wenn das Gerät sich noch nicht voll aufgewärmt hat oder heftig bewegt wird, kann es zum Auslodern der Flamme kommen.
- 5.5 Achten Sie darauf, daß das Ventil nach dem Gebrauch vollständig geschlossen wird (Regelknopf bis zum Anschlag nach rechts drehen).
- 5.6 Mit dem klappbaren Henkel kann die Laterne getragen werden. Wenn die Laterne von einer Decke oder dergleichen abgehängt wird, muß als Sicherheitsmaßnahme zurFeuerverhütung ein Mindestabstand von 200 mm zu brennbarem Material eingehalten werden.

6. AUSTAUSCH DER KARTUSCHE

- 6.1 Schließen Sie das Ventil vollständig. Überzeugen Sie sich davon, daß die Flamme erloschen ist und daß sich keine sonstige Flamme in der Nähe befindet. Gehen Sie mit dem Gerät ins Freie, und achten Sie darauf, daß sich keine andere Person in der Nähe befindet. Drehen Sie die Kartusche vom Ventil ab, und tauschen Sie den Dichtring des Geräts aus, falls dieser Risse aufweist oder verschlissen ist. Setzen Sie das Ventil gerade auf das Gewinde der Kartusche, damit ein schiefes Anschrauben vermieden wird. Schrauben Sie sie, wie in Abschnitt 4 beschrieben, nur handfest an.

7. WARTUNG

- 7.1 Wenn der Gasdruck abfällt oder das Gas sich nicht entzündet, kontrollieren Sie, ob noch Gas in der Kartusche (3) vorhanden ist. Falls ja, ist eventuell die Düse (10) verstopft.
- 7.2 Reinigung der Düse. Drehen Sie den Regelknopf (2) vollständig zu, und schrauben Sie die Kartusche (3) ab. Laternenhaube und -glas entfernen. Brenner (4) mit Flachzange entfernen. Dabei Brenner vor- und zurückschieben, bis er sich herausnehmen läßt.
- 7.4 Darauf achten, daß der Brenner nicht verformt wird. Keinen Druck auf den Brenner ausüben.
- 7.5 Mischerrohr (19) mit einem 12mm-Schraubenschlüssel abschrauben. Die Düse (10) mit einem 6mm-Schraubenschlüssel oder mit dem Primus-Düsenschau benschlüssel 720610 abschrauben.
- 7.6 Reinigen Sie die Düse, indem Sie durch das kleine Loch auf der Vorderseite blasen. Verwenden Sie keine spitzen Gegenstände, wie beispielsweise Nadeln, um Verstopfungen des Strahlrhpfels zu beseitigen, da sonst die Öffnung beschädigt werden kann, so daß die Betriebssicherheit des Gerätes beeinträchtigt wird.
- 7.7 Schrauben die Düse wieder an, und schrauben Sie sie gut fest, damit die Gasdichtheit gewährleistet ist. Bringen Sie die Kartusche wie in Abschnitt 4 beschrieben wieder an. Als zusätzliche Sicherheitsmaßnahme sollten Sie die Verbindung mit warmem Seifenwasser kontrollieren. Wenn Blasen austreten, ist die Verbindung nicht dicht, d.h. die Düse muß fester angezogen werden.
- 7.8 Positionieren Sie den Brenner, und führen Sie die in Abschnitt 4.6, Vorabbrennen des Glühstrumpfes, beschriebenen Schritte durch.

8. ROUTINEMÄSSIGE SERVICE- UND WARTUNGSMASSNAHMEN

- 8.1 Achten Sie darauf, daß der Dichtring stets vorhanden und in gutem Zustand ist. Kontrollieren Sie ihn jedesmal, wenn Sie das Gerät zusammenbauen. Falls der Dichtring beschädigt oder verschlissen ist, muß er ausgetauscht werden.
- 8.2 Neue Dichtringe erhalten Sie bei Ihrem Händler.

9. KUNDENDIENST UND REPARATUREN

- 9.1 Wenn Sie einen Fehler nicht mit den obengenannten Maßnahmen abstellen können, bringen Sie das Gerät zu Ihrem Händler.
- 9.2 Versuchen Sie niemals, Wartungs- oder Reparaturarbeiten an dem Gerät durchzuführen, die nicht in der vorliegenden Anleitung beschrieben sind.
- 9.3 Nehmen Sie grundsätzlich keine Änderungen an dem Gerät vor. Dadurch kann die Sicherheit des Gerätes beinträchtigt werden.

10. ERSATZTEILE UND ZUBEHÖR

- 10.1 Verwenden Sie ausschließlich Original-Ersatzteile und -Zubehör von Primus. Seien Sie beim Anbringen von Ersatzteilen und Zubehör vorsichtig. Berühren Sie keine heißen Teile.
- 10.2 Verwenden Sie für diesen Apparat ausschließlich PRIMUS PowerGas Gaskartuschen 2202, 2206 und 2207(Propan/ Isobutan/Butanmischung).
- 10.3 Ersatzteile
- | | |
|--|---------------------------|
| 732100 | Düse |
| 888506 | O-Ring |
| 730800 | Glühstrumpf (thoriumfrei) |
| 720630 | Laternenglas, matt |
| Kartuschenhalterung 721170 (für zusätzliche Stabilität), als Zusatzausstattung erhältlich. | |
- 10.4 Sollten Sie Schwierigkeiten dabei haben, Ersatzteile oder Zubehör zu bekommen, wenden Sie sich bitte an Ihren Primushändler. Besuchen Sie www.primus.se

SE 2269 PRIMUS MIMER LANTERN

BRUKSANVISNING

VIKTIGT:

Läs noga igenom denna bruksanvisning innan gasapparaten ansluts till gasbehållaren, och studera därefter bruksanvisningen regelbundet för att hålla kunskapen vid liv beträffande gasapparatens funktion. Behåll denna bruksanvisning för framtida bruk.

VARNING: Se till att ventilationen är tillräcklig. Denna gasapparat förbrukar syre och ska ej användas i oventilerade utrymmen. Se till att ytterligare ventilation tillförs om fler gasapparater och/eller användare av gas tillkommer. **Rekommenderas endast för utomhusbruk!**

1. INLEDNING

- 1.1 Denna apparat är avsedd för PRIMUS PowerGas (Propan/Isobutan/Butan mix) 2202, 2206 och 2207.
- 1.2 Använd Primus gasbehållare. Det kan vara riskfyllt att ansluta denna apparat till andra sorters gasbehållare.
- 1.3 Gasförbrukning: 35 g/h / 1,2 oz/h / ca. 0,48 kW butan vid 1 bars tryck.
- 1.4 Munstycksstorlek: 0,14 mm (732100)
- 1.5 Denna gasapparat uppfyller kraven enligt EN 521.

2. RÅD FÖR SÄKER ANVÄNDNING (Fig. 1)

- 2.1 Se till att gasapparatens tätningar (1) är korrekt placerade och i gott skick innan gasbehållaren ansluts. Använd gasapparaten endast i väl ventilerade utrymmen. OBS! Utomhusbruk rekommenderas för denna gasapparat.
- 2.2 Placera gasapparaten på en plan yta.
- 2.4 Se till att inget brännbart föremål finns i närheten, se punkt 5.6.
- 2.5 Vid byte eller anslutning av gasbehållaren ska detta ske utomhus. Se till att ingen öppen eld finns i närheten, ej heller andra människor.
- 2.6 Kontroll av gasen i behållaren får endast ske utomhus. Kontroll av läckage får **aldrig** ske med öppen låga. Använd i stället tvålvatten.
- 2.7 Använd aldrig en gasapparat med skadade eller uttöta tätningar, ej heller en läckande, skadad eller dåligt fungerande gasapparat.
- 2.8 Lämna aldrig en tänd gasapparat utom synhåll.

3. HANTERING AV GASAPPARATEN

- 3.1 Vidrör ej de upphettade delarna av gasapparaten under eller strax efter användandet.
- 3.2 **Förvaring:** Skruva av gasbehållaren från gasapparaten då den ej används. Gasbehållaren ska förvaras på en torr säker plats, där det ej finns några värmekällor i närheten.
- 3.3 Missbruka ej gasapparaten eller använd den för andra ändamål än de den är avsedd för.
- 3.4 Handskas varsamt med gasapparaten. Tappa den ej.

4. MONTERING AV GASAPPARATEN (Fig.2)

- 4.1 Se till att reglerratten (2) är helt stängd (genom att vrida maximalt medurs).
- 4.2 Håll gasbehållaren (3) i upprätt läge när den ska anslutas till ventilen.
- 4.3 Placera ventilen rakt på gasbehållaren (se Fig.2)
- 4.4 Skruva försiktigt gasbehållaren in i ventilen till dess den vidrör ventilens O-ring. Se till ingen snedgångning sker vid anslutningen till gasbehållaren. **OBS! Gasbehållaren får endast skruvas på ventilen med handkraft. Vid för hård åtskruvning kan skador uppstå på gasbehållaren.**
- 4.5 Se till att fullständig tätning för gasen uppnåtts. Kontroll av gas får endast ske utomhus. Kontroll av läckage får aldrig ske med öppen låga. Använd tvålvatten som appliceras vid gasapparatens sammanfogningar och anslutningar. Vid läckage uppstår bubblor runt det läckande området. Om det finns anledning att tro att läckage föreligger eller om det luktar gas, tänd ej gasapparaten. Skruva av gasbehållaren och återlämna gasapparaten till din Primus återförsäljare.
- 4.6 Avbränning av glödstrumpa före användning: Ta bort lykthuvn och gaset. Se till att glödstrumpan (6) sitter på bulberna (7) på brännarröret (4), dvs den vita änden på den nedre bulben på röret och den gröna änden på översta bulben på röret. Se till att glödstrumpan är jämnt påträdd runt brännarröret. Bränn av glödstrumpan med en tändsticka eller tändare genom att antända den runt om och låt den brinna/glöda ett par minuter till dess glödstrumpan bildar ett vitt "ägg". Öppna gastillförseln med reglerratten (2) och tänd glödstrumpan igen. Glödstrumpan kommer att brinna till dess rätta form har bildats och ljuset blir starkare. Efter det att glödstrumpan helt avbränts, stäng av gasen och sätt tillbaka lyktglaset och huven.
- 4.8 Lyktan är nu klar för användning. OBS! Glödstrumpan är mycket spröd efter avbränning. Se till att den inte

skadas. Använd ej lyktan med skadad glödstrumpa eftersom lyktans glas då kan spricka. Extra glödstrumpor finns tillgängliga hos din närmaste Primus återförsäljare.

5. ANVÄNDNING AV GASAPPARATEN

- Gasapparaten ska alltid stå på en stadig yta när den används.
- Vrid reglerratten moturs (2) och tänd brännaren (4) omedelbart.
- Justera lågan genom att vrida reglerratten (2).
- Gasapparaten får endast användas i upprätt läge. Flytta aldrig en tänd gasapparat. En fladdrande låga kan uppstå innan gasapparaten blivit varm eller om den flyttats alltför häftigt.
- Efter användandet se till att ventilen är stängd (genom att vrida reglerratten maximalt medurs).
- Vikbart handtag för transport. Vid upphängning av lykta i tak eller liknande skall avståndet minst 200 mm till brännbart material säkerställs. **OM INTE** kan brand uppstå!

6. BYTE AV GASBEHÅLLARE

- Stäng ventilen helt. Se till att lågan är släckt och att ingen annan öppen eld finns i närheten. Gasbehållaren ska bytas utomhus där inga människor befinner sig. Skruva av behållaren från ventilen och byt ut O-ringen, som tätar köket, om denna är sprucken eller utnött. Undvik snedgångning genom att placera ventilen rakt på gasbehållarens gänga och skruva i den endast med handkraft, såsom beskrivits under punkt 4.

7. UNDERHÅLL

- Om gastycket av någon anledning går ned eller det ej går att tända gasen, kontrollera att det finns gas i behållaren (3). Om så är fallet, se efter om munstycket (10) har täppats till.
- Rengöring av munstycket.** Stäng reglerratten helt (2) och skruva av gasbehållaren (3).
- Ta bort lykthuv och glas. Ta bort brännaren (4) med en plattång och vrid den framåt och bakåt till dess den glider upp.
- lakta försikighet så att brännaren ej deformeras. Kläm ej brännaren.
- Skruva av blandarröret (19)med en 12 mm u-nyckel och munstycket (10) med en 6 mm u-nyckel eller med Primus 720610 munstycksnyckel.
- Blås genom det lilla hålet längst ut för att göra rent munstycket. Använd ej någon nål eller liknande för att rengöra munstycket, eftersom den kan skada hålet och göra gasapparaten farlig att använda.
- Sätt i munstycket igen och skruva i det ordentlig så att tillslutningen blir tät. Anslut åter gasbehållaren genom att följa beskrivningen under punkt 4. För extra säkerhet kontrollera sammanfogningen med varmt tvålvattn. Sammanfogningen är ej tillräckligt tät om bubblor uppstår.
- Montera brännaren på dess plats igen och gå igenom sektion 4.6 beträffande avbränning av glödstrumpan.

8. KONTROLL OCH UNDERHÅLL

- Se alltid till att tätningen O-ringen är rätt placerad och i gott skick. Detta skall kontrolleras före varje gång som gasapparaten monteras. Byt ut O-ringen om den är skadad eller utnött.
- Nya O-ringar till tätningen finns att köpa hos din närmaste Primus återförsäljare.

9. SERVICE OCH REPARATION

- Om eventuella fel ej går att rätta till genom att följa dessa instruktioner ska gasapparaten återlämnas till din närmaste Primus återförsäljare.
- Försök aldrig göra annat underhålls- eller reparationsarbete än vad som här föreskrivts.
- Gör aldrig några ändringar på gasapparaten, eftersom den då kan bli farlig att använda.

10. RESERVDELAR OCH TILLBEHÖR

- Använd endast Primus original reservdelar och tillbehör. Var försiktig vid montering av reservdelar och tillbehör och undvik att ta i upphettade delar.
- Använd endast PRIMUS PowerGas gasbehållare 2202, 2206 och 2207 (Propan/Isobutan/Butan mix) till denna apparat.
- Reservdelar

732100	Munstycke
888506	O-ring
730800	Glödstrumpa (innehåller ej torium)
720630	Frostat lyktglas
Som extra tillbehör finns Fotstöd för gasbehållaren 721170 (för extra stadga).	
- Om svårigheter uppstår att få tag på reservdelar eller tillbehör kontakta din lokala Primus distributör. Besök **www.primus.se**

SF

2269 PRIMUS MIMER LANTERN

KÄYTTÖOHJE

TÄRKEÄÄ: Lue tämä käyttöohje huolellisesti ennen kaasulaitteen liittämistä kaasusäiliöön, ja tutustu käyttöohjeeseen aika ajoin pitäksesi kaasulaitteen toimintaa koskevat tiedot muistissa. Säilytä tämä käyttöohje mahdollista tulevaa käyttöä varten.

VAROITUS: Varmistaudu, että ilmanvaihto on hyvä. Tämä kaasulaite kuluttaa hapetta ja sitä pitää käyttää vain ilmastoiduissa tiloissa. Huolehdi siitä, että ilmanvaihtoa lisätään, jos kaasulaitteita ja/tai kaasun käyttäijiä on useampia. **Suosittellaan ainoastaan ulkokäyttöön!**

1. JOHDANTO

- PRIMUS PowerGas (propaniin, isobutaanin ja butaanin seos) 2202, 2206 tai 2207 on tarkoitettu käytettäväksi tämän laitteen polttoaineena. Käytä Primus-kaasusäiliötä. Tämän laitteen yhdistäminen muunlaiseen kaasusäiliöön voi olla vaarallista.
- Kaasun kulutus: 35 g/h / 1,2 oz/h / noin 0,48 kW butaania 1 barin paineessa.
- Suukappaleen koko: 0,14 mm (732100)
- Tämä kaasulaite on EN 521 mukainen.

2. KÄYTTÖTURVALLISUUTTA PARANTAVIA NEUVOJA (Kuva 1)

- Varmista, että kaasulaitteen tiivisteet (1) ovat paikoillaan ja hyvässä kunnossa ennen kaasusäiliön liittämistä.
- Käytä kaasulaitetta ainoastaan ilmastoiduissa tiloissa. HUOM! Tätä kaasulaitetta suositellaan ulkokäyttöön.
- Aseta kaasulaite tasaiselle pinnalle.
- Varmistaudu, ettei lähellä ole palavaa materiaalia, ks. kohta 5.6.
- Kaasusäiliön vaihto tai liittäminen kannattaa tehdä ulkona tai hyvin ilmastoidussa tilassa. Varmistaudu, ettei lähettyvillä ole avotulta.
- Säiliössä olevan kaasun tarkistus on tehtävä ulkotiiloissa. Vuodon tarkistamiseen ei koskaan saa käyttää avotulta. Käytä sen sijaan saippuavettä.
- Älä koskaan käytä kaasulaitetta, jonka tiivisteet ovat vaurioituneet tai kuluneet, älä myöskään vuotavaa, vaurioitunutta tai huonosti toimivaa kaasulaitetta.
- Sytytettyä kaasulaitetta **ei koskaan** saa jättää valvomatta.

3. KAASULAITTEEN KÄSITTELY

- Älä kosketa kaasulaitteen kuumia osia käytön aikana tai välittömästi käytön jälkeen.
- Säilytys:** Kierrä kaasusäiliö irti kaasulaitteesta, kun laitetta ei käytetä. Kaasusäiliötä on säilytettävä kuivassa ja turvallisessa paikassa, jonka läheisyydessä ei ole lämpölähteitä.
- Älä käytä kaasulaitetta vääráän tai asiaan kuulumattomaan tarkoitukseen.
- Käsittele kaasulaitetta varoen. Älä pudota sitä.

4. KAASULAITTEEN ASENNUS (Kuva 2)

- Tarkista, että säätönuppi (2) on kunnolla kiinni (kääntämällä ääriasentoon myötäpäivään).
- Pidä kaasusäiliö (3) pystyasennossa liittäessäsí sitä venttiiliin.
- Aseta venttiili suoraan kaasusäiliöön (ks. Kuva 2).
- Kierrä kaasusäiliö (kaasupullo) varovasti kiinni venttiiliin kunnes se koskettaa venttiiliin O- rengasta. Tarkista, että kiertee ovat kohdallaan kaasusäiliön liitännässä. **HUOM! Kaasusäiliö on kierrettävä venttiiliin vain käsivoimin. Liian kova kiristäminen voi vaurioittaa kaasusäiliötä.**
- Varmista, että kaasuliitántä on tiivis. Kaasun tarkistus on tehtävä vain ulkona. Vuotoa ei koskaan saa tarkistaa avotulella. Käytä saippuavettä, jota levität kaasulaitteen sauma- ja liitántäkohtiin. Jos kaasua vuotaa, vuotavan alueen kohdalle muodostuu kuplia. Jos on syytä epäillä vuotoa tai ilmassa on kaasun hajua, älä sytytä kaasulaitetta. Irrota kaasusäiliö ja palauta kaasulaite Primus-jälleenmyyjälle.
- Hehkusukan esipolttaminen ennen käyttöä: Poista lyhdyn suojus ja lasi. Tarkista, että hehkusukka (6) on polttoputken (4) ulkonemien (7) päällä, ts. valkoinen pää putken alemman ulkoneman päällä ja vihreä pää putken ylempmän ulkoneman päällä. Tarkista, että hehkusukka on tasaisesti polttoputken ympärillä.
- Hehkusukan esipolttaminen ennen käyttöä: Poista lyhdyn suojus ja lasi. Tarkista, että hehkusukka (6) on polttoputken (4) ulkonemien (7) päällä, ts. valkoinen pää putken alemman ulkoneman päällä ja vihreä pää putken ylempmän ulkoneman päällä. Tarkista, että hehkusukka on tasaisesti polttoputken ympärillä.
- Esipolta hehkusukka sytyttämällä se kauttaaltaan ja anna sen palaa/hehkua muutama minuutti, kunnes hehkusukka muodostaa valkoisen ”kananmunan”.
- Avaa kaasun syöttö säätönupilla (2) ja paina pietsosytyttimen painike sisään tai käytä tulitikkuja/sytytintä ja sytytä hehkusukka uudelleen. Hehkusukka palaa, kunnes se on saavuttanut oikean muotonsa ja valo palaa kirkkaammin. Kun hehkusukka on esipoltettu

kokonaan, sulje kaasu ja aseta lyhdyn lasi ja suojus takaisin paikoilleen.

- Lyhty on nyt valmis käytettäväksi. HUOM! Hehkusukka on hyvin hauras polttamisen jälkeen. Varo vaurioittamasta sitä. Älä hehkusukkia on saatavilla lähimmältä jälleenmyyjältä.

5. KAASULAITTEEN KÄYTTÖ

- Kaasulaitteen on käytön aikana aina oltava tukevalla alustalla.
- Käännä säätönuppia vastapäivään (2) ja sytytä poltin (4) välittömästi.
- Säädä liekki sopivaksi kääntämällä säätönuppia (2).
- Kaasulaitetta saa käyttää vain pystyasennossa. Älä koskaan siirrä sytytettyä kaasulaitetta. Liekki voi lepattaa ennen kuin kaasulaite on lämmennyt tai jos laitetta siirretään yhtäkkiä.
- Varmistaudu käytön jälkeen, että venttiili on kiinni (kääntämällä säätöpyörä ääriasentoon myötäpäivään).
- Taitettava kahva kuljettamista varten. Jos lyhty ripustetaan kattoon tai vastaavaan, on etäisyyden palavaan materiaaliin oltava vähintään 200 mm. MIKÄLI NÄIN EI OLE, voi seurauksena olla tulipalo!

6. KAASUSÄILIÖN VAIHTO

- Sulje venttiili kokonaan. Varmista, että liekki on sammunut ja ettei lähettyvillä ole avotulta. Kaasusäiliö on vaihdettava ulkona ja etäällä muista ihmisistä. Kierrä säiliö irti venttiilistä ja vaihda keittimen tiivisteenä oleva O-rengas, jos siinä on halkeamia tai se on kulunut. Vältä vinoon kiertämistä asettamalla venttiili suoraan kaasusäiliön kierteeseen ja kierrä kiinni pelkin käsivoimin, kuten kohdassa 4 on kuvattu.

7. HOITO

- Jos kaasun paine jostakin syystä laskee tai kaasu ei syty, tarkista, onko säiliössä (3) kaasua. Jos kaasua on, tarkista, ettei suukappale (10) ole tukossa.
- Suukappaleen puhdistus.** Kierrä säätöpyörä (2) kokonaan kiinni ja kierrä kaasusäiliö (3) irti. Poista lyhdyn suojus ja lasi. Poista poltin (4) lattaphidellä väentämällä edestakaisin, kunnes poltin liukuu pois paikaltaan.
- Noudata varovaisuutta, ettei poltin vahingoitu. Älä purista poltinta.
- Kierrä sekoitinputki (19) irti 12 mm:n ruuviavaimella ja suukappale (10) 6 mm:n ruuviavaimella tai Primus 720610 suukappaleavaimella.
- Puhdista suukappale puhaltamalla päädyssä olevaan pieneen reikään. Älä käytä neulaa tai vastaava suukappaleen puhdistamiseen, koska reikä voi vaurioitua ja tehdä kaasulaitteesta vaarallisen.
- Pane suukappale takaisin paikalleen ja kierrä kunnolla, jotta liitántä olisi tiivis. Liitä kaasusäiliö laitteeseen noudattamalla kohdassa 4 annettuja ohjeita. Turvallisuuden takaamiseksi liitos kannattaa tarkistaa lämpimän saippuaveden avulla. Liitos ei ole riittävän tiivis, jos saippuakuplia syntyy.
- Pane poltin takaisin paikalleen ja kertaa kohta 4.6 hehkusukan esipolttamisesta.

8. VALVONTA JA KUNNOSSAPITO

- Tarkista aina, että tiivisteenä toimiva O-rengas on paikallaan ja hyvässä kunnossa. Tämä on tarkistettava aina kaasulaitteen liittämisen yhteydessä. Vaihda vaurioitunut tai kulunut O-rengas uuteen.
- Uusia O-renkaita tiivisteeksi on saatavilla lähimmältä jälleenmyyjältä.

9. HUOLTO JA KORJAUS

- Mikäli ilmennyttä vikaa ei voi korjata näiden ohjeiden pohjalta, on kaasulaite palautettava paikalliselle jälleenmyyjälle.
- Älä koskaan tee ohjeista poikkeavia hoito- tai korjaustöitä.
- Älä tee muutoksia kaasulaitteeseen, sillä sen käyttö voi sen jälkeen olla vaarallista.

10. VARAOSAT JA TARVIKKEET

- Käytä vain alkuperäisiä Primus-varaosia ja tarvikkeita. Noudata varovaisuutta asentaeassasi varaosia ja tarvikkeita ja vältä koskettamasta kuumiin osiin.
- Käytä tässä laitteessa vain PRIMUS PowerGas -kaasusäiliöitä 2202, 2206 ja 2207 (propaniin, isobutaanin ja butaanin seos).
- Varaosat

732100	Suukappale
888506	O-rengas
730800	Hehkusukka (ei sisällä toriumia)
720630	Huurrettu lyhtylasi
Lisätarvikkeena on saatavilla Kaasusäiliön jalkatuki 721170 (antamaan lisätukea).	
- Jos varaosien tai tarvikkeiden saaminen on hankalaa, ota yhteys lähimpään Primus-jälleenmyyjään. Lisätietoja on osoitteessa www.primus.se

NO

2269 PRIMUS MIMER LANTERN BRUKSANVISNING

VIKTIG: Les nøye gjennom bruksanvisningen før gassapparatet tilkoples gassbeholderen, og studer deretter bruksanvisningen regelmessig for å friske opp kunnskapen om hvordan gassapparatet fungerer. Ta vare på bruksanvisningen til senere bruk.

ADVARSEL: Kontroller at ventilasjonen er tilstrekkelig. Dette gassapparatet forbruker oksygen og må kun brukes på steder med god ventilasjon. Vær oppmerksom på at det er behov for ytterligere ventilasjon dersom flere gassapparater og/eller brukere av gass er samlet på ett og samme sted. **Anbefales kun til utendørs bruk.**

1. INNLEDNING

- Dette apparatet skal brukes med PRIMUS PowerGas (Propan/Isobutan/Butan-blanding) 2202, 2206 eller 2207.
- Bruk Primus-gassbeholdere. Tilkopling til andre typer gassbeholdere kan medføre risiko.
- Gassforbruk: 35 g/h / 1,2 oz/h / ca. 0,48 kW butan ved 1 bars trykk.
- Munnstykkestørrelse: 0,14 mm (732100)
- Dette gassapparatet oppfyller kravene ifølge EN 521.

2. RÅD FOR SIKKER BRUK (Fig 1)

- Kontroller at gassapparatets tetninger (1) er korrekt plassert og i god stand før gassbeholderen tilkoples. Gassapparatet må bare brukes på steder med god ventilasjon. OBS! Utendørs bruk anbefales for dette gassapparatet.
- Plasser gassapparatet på en plan flate.
- Kontroller at det ikke finnes brannfarlige materialer i nærheten av gassapparatet, se punkt 5.6.
- Skifting eller tilkopling av gassbeholder skal helst skje utendørs eller på et sted med god ventilasjon. Påse at det ikke er åpen ild eller andre mennesker i nærheten.
- Kontroll av gassen i beholderen må bare skje utendørs. Kontroll av lekkasje må **aldri** skje med åpen ild. Bruk i stedet såpevann.
- Bruk aldri et gassapparat med skadde eller slitte pakninger, eller et gassapparat som lekket, er skadet eller fungerer dårlig.
- La aldri et tent gassapparat stå utenfor synsvidde.

3. HÅNTERING AV GASSAPPARATET

- Berør ikke de oppvarmede delene av gassapparatet under eller like etter bruk.
- Oppbevaring: Skru av gassbeholderen fra gassapparatet når det ikke er i bruk. Gassbeholderen skal oppbevares på et tørt, sikkert sted uten varmekilder i nærheten.
- Gassapparatet må ikke misbrukes eller brukes til andre formål enn det er beregnet for. 3. 4 Hånder gassapparatet forsiktig. Det må ikke slippes ned.

4. MONTERING AV GASSAPPARATET (Fig. 2)

- Kontroller at reguleringsrattet (2) er skrudd helt til (ved å vri det maksimalt med klokken).
- Hold gassbeholderen (3) rett opp når den skal tilkoples ventilen.
- Plasser ventilen rett på gassbeholderen (se fig. 2).
- Skru gassbeholderen (gassflasken) forsiktig inn i ventilen til den berører ventilens O-ring. Gassbeholderen må ikke skrus skjevt på når den tilkoples. **OBS! Gassbeholderen må bare skrues på ventilen med håndkraft. Hvis den skrur for hardt til, kan det oppstå skader på gassbeholderen.**
- Kontroller at det er oppnådd fullstendig tetning for gassen. Kontroll av gass må bare skje utendørs. Lekkasjekontroll må aldri skje med åpen ild. Bruk såpevann som påføres ved gassapparatets sammenføyninger og tilkoplinger. Ved lekkasje oppstår det bobler rundt området der det er lekkasje. Hvis det er grunn til å tro at det foreligger en lekkasje eller hvis det lukter gass, skal gassapparatet ikke tennes. Skru av gassbeholderen og lever gassapparatet inn til din Primus-forhandler.
- Avbrenning av veke før bruk: Fjern lyktekuppelen og glasset. Påse at veken (6) sitter i sporene på brennerøret (4), dvs den hvite enden i det nederste sporet på røret og den grønne enden i det øverste sporet. Kontroller at veken er fordelt jevnt rundt brennerøret. Tenn veken med en fyrstikk eller lighter hele veien rundt og la den brenne/gløde et par minutter til den blir hvit og får form som en kule.
- Åpne gassstilførselen ved hjelp av reguleringsbryteren (2) og tenn på veken en gang til. Veken vil brenne til den oppnår riktig form og lyset blir sterkere. Når veken er fullstendig avbrent, stenger du av gassen og setter lykteglasset og toppen tilbake på plass.

- Lykten er nå klar til bruk. OBS! Glødenettet er meget sprø etter avbrenning. Påse at den ikke blir skadet. Lykten må ikke brukes med skadet glødenett, fordi lykteglasset da kan sprekke. Ekstra glødenett kan kjøpes hos din lokale forhandler.

5. BRUK AV GASSAPPARATET

- Gassapparatet må alltid stå på en stadig flate når det brukes.
- Vri reguleringsrattet (2) mot klokken og tenn brenneren (4) umiddelbart.
- Juster flammen ved å vri på reguleringsrattet (2).
- Gassapparatet må bare brukes i oppreist stilling, og må aldri flyttes mens det er tent. Det kan oppstå en oppflamming for gassapparatet er blitt varmt eller hvis det flyttes for uvørent.
- Etter bruk må det kontrolleres at ventilen er stengt (ved å vri reguleringsrattet maksimalt med klokken).
- Nedfellbart håndtak for transport. Når lykten henges opp i tak eller lignende, må det være en avstand på minst 200 mm til brennbart materiale. HVIS IKKE kan det oppstå brann!

6. SKIFTING AV GASSBEHOLDER

- Steng ventilen helt. Påse at flammen er slokket og at det ikke er åpen ild i nærheten. Gassbeholderen må skiftes utendørs uten at andre personer oppholder seg i nærheten. Skru beholderen av ventilen og skift O-ringen som tetter kokeapparatet hvis denne er sprukket eller slitt. Unngå skjev iskruing ved å plassere ventilen rett på gassbeholderens gjenger og skru den i bare med håndkraft som beskrevet under punkt 4.

7. VEDLIKEHOLD

- Hvis gasstrykket faller eller det ikke er mulig å antenne gassen, kontrolleres det om det er gass i beholderen (3). Hvis det er tilfelle, kontrolleres det om munnstykket (10) er tilstoppet.
- Rengjøring av munnstykket.** Skru reguleringsrattet (2) helt til og skru av gassbeholderen (3).
- Ta av kuppel og glass. Ta av brenneren (4) med en nebbtang og vri den frem og tilbake til den glir opp.
- Vær forsiktig slik at brenneren ikke deformeres. Den må ikke klemmes sammen.
- Skru av blanderøret (19) med en 12 mm u-nøkkel og munnstykket (10) med en 6 mm u-nøkkel eller med Primus 720610 munnstykkenøkkel.
- Blås gjennom det lille hullet ytterst for å rengjøre munnstykket. Bruk ikke nåler eller lignende til å gjøre det rent fordi dette kan skade hullet og gjøre gassapparatet farlig i bruk.
- Sett i munnstykket igjen og skru det ordentlig i slik at forbindelsen blir tett. Kople til gassbeholderen igjen ved å følge beskrivelsen under punkt 4. For ekstra sikkerhet kontrolleres sammenføyningen med varmt såpevann. Sammenføyningen er ikke tett nok hvis det oppstår bobler.
- Monter brenneren igjen og gå gjennom avsnitt 4.6 angående avbrenning av glødenett.

8. KONTROLL OG VEDLIKEHOLD

- Kontroller alltid at O-ring-tetningen er riktig plassert og i god stand. Dette må alltid kontrolleres før gassapparatet monteres. Bytt O-ringen dersom den er skadet eller slitt.
- Nye O-ringer til pakningen kan kjøpes hos nærmeste forhandler.

9. SERVICE OG REPARASJON

- Hvis det oppstår feil som ikke kan korrigeres ved å følge disse anvisningene, må gassapparatet leveres hos nærmeste forhandler.
- Forsøk aldri å gjøre annet vedlikeholds- eller reparasjonsarbeid enn det som er foreskrevet.
- Foreta aldri endringer på gassapparatet, fordi det da kan bli farlig å bruke.

10. RESERVEDELER OG TILLEGGSTYR

- Bruk bare originale Primus reservedeler og tilleggsstyr. Vær forsiktig ved montering av reservedeler og tilleggsstyr og unngå å ta i oppvarmede deler.
- Bruk bare PRIMUS PowerGas-gassbeholdere 2202, 2206 og 2207(Propan/Isobutan/Butan-blanding) til dette apparatet.
- Reservedeler

732100	Munnstykke
888506	O-ring
730800	Veke (inneholder ikke torium)
720630	Frostet lykteglass
Som tilleggsstyr leveres Fotstøtte for gassbeholderen 721170 (for ekstra stodighet).	
- Hvis du har problemer med å få tak i reservedeler eller tilleggsstyr, kan du kontakte distributøren for ditt land. Besøk **www.primus.se**

NL

2269 PRIMUS MIMER LANTERN GEBRUIKSAANWIJZING

BELANGRIJK: Bestudeer deze gebruiksaanwijzing zorgvuldig voordat u het toestel op een gasfles of -cassette aansluit. Lees de gebruiksaanwijzing ook later regelmatig door om uw kennis op peil te houden. Bewaar deze gebruiksaanwijzing voor toekomstig gebruik.

WAARSCHUWING: Zorg voor voldoende ventilatie. Dit gastoestel verbruikt zuurstof en dient daarom alleen in goed geventileerde ruimten te worden gebruikt. Zorg voor extra-ventilatie als er meer gastoestellen en/of andere gasverbruikers bij worden geplaatst. **Uitsluitend aanbevolen voor gebruik buitenshuis!**

1. INLEIDING

- Dit apparaat is bedoeld voor PRIMUS PowerGas (propan/ isobutaan/butaan-mix) 2202, 2206 en 2207.
- Gebruik gasflessen van Primus. Als u dit apparaat op andere soorten gasflessen aansluit, kan dit risico’s met zich meebrengen.
- Gasverbruik: 35 g/h / 1,2 oz/h / ca. 0,48 kW butaan bij een druk van 1 bar
- Grootte afsluitklep: 0,14 mm (732100)
- Dit gastoestel voldoet aan de eisen conform EN 521.

2. VEILIGHEIDSAADVIEZEN (Fig. 1)

- Zorg ervoor dat de pakkingen van het gastoestel (1) correct zitten en in goede staat zijn voordat u de gascassette aansluit.
- Gebruik het gastoestel alleen in goed geventileerde ruimten. N.B.: Dit gastoestel wordt alleen aanbevolen voor gebruik buitenshuis.
- Plaats het gastoestel op een vlakke ondergrond.
- Zorg ervoor dat zich in de buurt van het toestel geen brandbare voorwerpen bevinden. Zie punt 5.6.
- Vervang de aansluitunen van de gaspatroon dient bij voorkeur buitenshuis te gebeuren of anders in een goed geventileerde ruimte. Let op dat zich in de buurt geen open vuur of andere personen bevinden.
- Controleer van het gastoestel mag uitsluitend buitenshuis gebeuren. Controleer en lekkage mag nooit gebeuren met vlam. Gebruik zeepsop.
- Gebruik nooit een gastoestel met een beschadigde of versleten pakking en ook geen lekkend, beschadigd of slecht werkend gastoestel.
- Laat een brandend gastoestel nooit onbeheerd achter.

3. HANTEREN VAN HET GASTOESTEL

- Raak nooit verhitte delen van het gastoestel tijdens op direct na het gebruik
- Bewaren:** Schroef de gaspatroon van het gastoestel als dit niet wordt gebruikt. De gastank op een droge en veilige plaats bewaren, in een omgeving zonder hittebronnen.
- Maak geen misbruik van het gastoestel en gebruik het niet voor andere dan de beoogde doeleinden.
- Behandel het toestel omzichtig. Niet laten vallen.

4. MONTEREN VAN HET GASTOESTEL (fig. 2)

- Verzeker u ervan dat de regelknoppen (2) goed gesloten zijn (door zo ver mogelijk met de klok mee te draaien).
- Houdt de patroon (3) rechtop tijdens het aansluiten op de klep.
- Plaaf de klep recht op de gaspatroon, zie fig. 2.
- Schroef de gaspatroon voorzichtig op de klep tot deze de O-ring van de klep raakt. Zorg ervoor dat de Schroefdraad niet scheef getrokken wordt tijdens het aansluiten op de gaspatroon. N.B.: De gaspatroon mag alleen met handkracht op de aansluitklep worden geschroefd. Bij te hard vastschroeven kan de gaspatroon beschadigd worden.
- Zorg ervoor dat de afichting van het gas volledig is. Dit mag alleen buitenshuis worden gecontroleerd. Controleeren op lekkage mag nooit met een vlam gebeuren. Gebruik zeepsop enbrenng dat aan op de voegen en aansluitingen van het toestel. Bij lekkage worden belletjes gevormd rondom de plaats waar het lek zit. Als er reden is om lekkage aan te nemen of als het naar gas ruikt, steek dan het gastoestel niet aan. Schroef de gaspatroon los en breng het toestel terug naar uw Primus-winkelier. Afbranden van gloeikousje voor het gebruik: Verwijder de top van de lantaarn en het glas. Zorg ervoor dat het gloeikousje (6) goed in de groefen (7) van de branderbuis (4) zit, d.w.z. het witte uiteinde op de onderste groef van de buis en het groene uiteinde op de bovenste groef. Zorg ervoor dat het gloeikousje gelijkmatig rond de branderbuis zit. Brand het gloeikousje af door het rondom aan te steken met een lucifer of aansteker en het enkele minuten te laten branden/gloeien tot het gloeikousje de vorm heeft aangenomen van een wit ‘ei’.
- Open de gasteoever met de regelknop (2) of gebruik lucifers of een aansteker om het gloeikousje nogmaals aan te steken. Het gloeikousje zal nu branden tot het zijn juiste vorm heeft en het licht feller wordt. Schakel de gasteoever uit nadat het gloeikousje geheel is afgebrand en zet de lantaarnkap en het lampglas weer op hun plaats.
- De lantaarn is nu klaar voor gebruik. **N.B.:** Na het afbranden is het gloeikousje erg bros. Let op dat het