

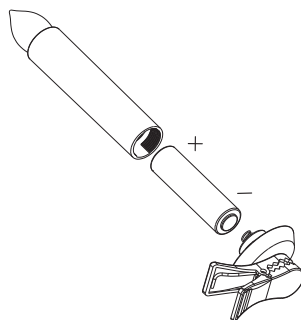
Cordless Christmas Tree Candles with Remote Control

Art.no 36-8409 Model WX-LED20-7WW-1

Please read the entire instruction manual before using the product and then save it for future reference. We reserve the right for any errors in text or images and any necessary changes made to technical data. In the event of technical problems or other queries, please contact our Customer Services.

Operating instructions

1. Unscrew the crocodile clip base and insert an AA/LR6 battery into each of the candles. Observe the correct polarity as shown in the picture below.
2. Screw the bases back onto the candles.
3. Pull the plastic tab off the battery terminal of the remote control. The insulating tab helps maintain the capacity of the battery until it is used.
4. Turn the candles on/off by pressing the [ON/OFF] button on the remote control. It might be necessary for you to change the aim of the remote control in order to switch all the candles on/off, depending on how they are positioned.



Care and maintenance

Remove the batteries if the candles are not to be used for a long time.

Disposal

This product should be disposed of in accordance with local regulations. If you are unsure how to proceed, contact your local council.

Specifications

Batteries/candle	1 × AA/LR6
Remote control battery	1 × CR2025
Battery life	Approx. 220 hours

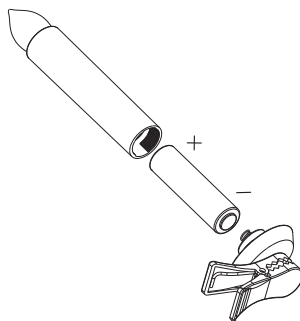
Trådlös julgransbelysning med fjärrkontroll

Art.nr 36-8409 Modell WX-LED20-7WW-1

Läs igenom hela bruksanvisningen före användning och spara den sedan för framtida bruk. Vi reserverar oss för ev. text- och bildfel samt ändringar av tekniska data. Vid tekniska problem eller andra frågor, kontakta vår kundtjänst.

Användning

1. Skruva loss hållarna från ljusen och sätt i batterier (1 X AA/LR6). Se bilden nedan så att batteriet vänds rätt.
2. Skruva tillbaka hållarna.
3. Ta bort plastisoleringen från fjärrkontrollens batteri, isoleringen används för att behålla batteriets kapacitet vid transport och lagring.
4. Tryck på fjärrkontrollen [ON/OFF] för att slå på/av belysningen. Du kan behöva rikta fjärrkontrollen åt lite olika håll för att få kontakt med alla ljus beroende på hur då står placerad.



Skötsel och underhåll

Ta ut batterierna om inte belysningen ska användas under en längre period.

Avfallshantering

När du ska göra dig av med produkten ska detta ske enligt lokala föreskrifter. Är du osäker på hur du ska gå tillväga, kontakta din kommun.

Specifikationer

Batteri ljus	1 × AA/LR6
Batteri fjärrkontroll	1 × CR2025
Batteritid	Ca 220 tim

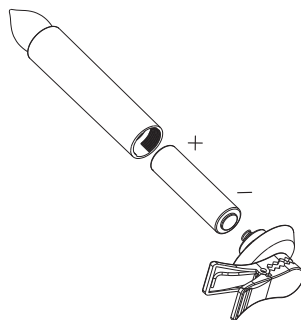
Trådløs juletrebelysning med fjernkontroll

Art.nr. 36-8409 Modell WX-LED20-7WW-1

Les brukerveiledningen grundig før produktet tas i bruk, og ta vare på den for framtidig bruk. Vi reserverer oss mot eventuelle feil i tekst og bilder, samt endringer av tekniske data. Ved tekniske problemer eller spørsmål, ta kontakt med vårt kundesenter.

Bruk

1. Skru av hoderne fra alle lysene og sett i batterier (1 × AA/LR6). Se på bildet nedenfor slik at batteriet vender riktig vei.
2. Skru holderne på plass igjen.
3. Fjern plastisoleringen fra fjernkontrollens batteri. Isoleringen er der for at ikke kapasiteten på batteriet skal svekkes ved transport og lagring.
4. Trykk på fjernkontrollens [ON/OFF] for å slå på/av belysningen. Det kan hende at fjernkontrollen må vendes forskjellige veier for å få kontakt, avhengig av hvordan lysene er plassert.



Stell og vedlikehold

Ta ut batteriene dersom produktet ikke skal brukes på en stund.

Avfallshåndtering

Når produktet skal kasseres, må det skje i henhold til lokale forskrifter. Hvis du er usikker, ta kontakt med lokale myndigheter.

Spesifikasjoner

Batteri lys	1 × AA/LR6
Batteri til fjernkontrollen	1 × CR2025
Batteritid	Ca. 220 timer

NORGE • KUNDESENTER

tf.: 23 21 40 00 e-post: kundesenter@clasohlson.no
 interneft: www.clasohlson.no post: Clas Ohlson AS, Postboks 485 Sentrum, 0105 OSLO

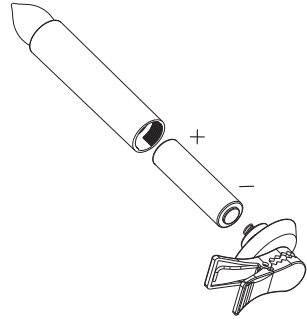
Johdottomat joulukuusenvalat ja kaukosäädin

Tuotenro 36-8409 Malli WX-LED20-7WW-1

Lue käyttöohje ennen tuotteen käyttöönottoa ja säilytä se tulevaa tarvetta varten. Pidätämme oikeuden teknisten tietojen muutoksiin. Emme vastaa mahdollisista teksti- tai kuvavirheistä. Jos laitteeseen tulee teknisiä ongelmia, ota yhteys myymälään tai asiakaspalveluun.

Käyttö

1. Ruuvaa paristokotelot auki ja aseta paristot (1 kpl AA/LR6). Aseta paristot alla olevan kuvan mukaisesti.
2. Ruuvaa paristokotelot kiinni.
3. Irrota muovieriste kaukosäätimen paristosta. Eristettä käytetään, jotta pariston kapasiteetti säilyisi kuljetuksen ja varastoinnin aikana.
4. Valot sytytetään ja sammutetaan kaukosäätimen [ON/OFF]-painikkeella. Jos kaukosäädin ei näytä saavan yhteyttä kaikkiin valoihin, kokeile suunnata kaukosäädin hieman eri suuntaan.



Huolto ja puhdistaminen

Poista paristot, jos joulukuusenvalat ovat pitkään käyttämättä.

Kierrättäminen

Kierrätä tuote asianmukaisesti, kun poistat sen käytöstä. Tarkempia kierrätysohjeita saat kuntasi jäteneuvonnasta.

Tekniset tiedot

Joulukuusenvalojen paristo	1 kpl AA/LR6
Kaukosäätimen paristo	1 kpl CR2025
Pariston kesto	Noin 220 tuntia