

4-Burner Gas BBQ

Art.no 34-5630

Please read the entire instruction manual before using the product and then save it for future reference. We reserve the right for any errors in text or images and any necessary changes made to technical data. In the event of technical problems or other queries, please contact our Customer Services.



Safety

The exterior of the product will become very hot during use. Keep children away from

the product while it is in use.

- The product is intended for outdoor use only.
- Make sure that you have read and understood the entire instruction manual before using the product.
- The product is only intended for personal domestic use and only in the manner described in this instruction manual.
- The product must only be fuelled by propane gas or a mixture of propane and butane which is connected using a gas regulator with a supply pressure of 30 mbar in accordance with EN 498:2012 (the standard supply pressure can vary from country to country).
- The length of the gas hose from the pressure regulator to the barbecue must not exceed 1.5 m.
- Never block access to the gas cylinder while the BBQ is in use. Air must be allowed to circulate freely around the gas cylinder.
- Never move or transport the product when it is ignited.
- Shut off the gas supply using the valve on the gas cylinder immediately after use.
- The product must not be altered or modified in any way.

If you notice the smell of gas:

- Turn off the gas supply immediately.
- Extinguish any naked flames.
- Open the lid.
- Do **not** use the product until you have ascertained where the smell of gas came from. Make sure that any necessary repairs have been made to the product before using it again.



- Incorrect assembly, adjustment, modification or improperly performed service/cleaning can cause personal injury or property damage.
- Make sure that the product is completely intact and correctly assembled before it is used.
- **Never use** the product to cook or heat up food **indoors**. Doing so could result in the production of poisonous fumes.
- The product must never be used on floating leisure craft or in motorhomes/caravans.
- If you let another person use the BBQ, make sure that the person has read and understood this entire instruction manual.
- The product must never be used in any kind of building, garage or other enclosed area.
- Never try to connect the product to the gas supply in a caravan, motorhome or to the household mains gas supply.
- Never use charcoal or lighter fluid with the product.
- Never use petrol, kerosene or alcohol as an accelerant.
- Make sure that the gas cylinder you use is compliant with national regulations.
- Never use the product when you are tired, sick, under the influence of alcohol or medicine.
- Always open the lid carefully when barbecuing, hot fumes can scald.
- Place the product on a firm, flat and fire-proof surface.
- Never leave the product unattended while in use. Keep children and pets away from the product.
- Do not use the product in strong winds. Ensure that the product is sheltered from the wind when it is being used.



- Do not touch any metal parts of the product until it has completely cooled.
- Never use the product close to combustible or explosive materials. Never use the product near petrol or other flammable liquids. Keep the product a safe distance away from items made of paraffin or wax.
- Do not store any gas cylinders other than the one in use close to the BBQ.
- Check the gas hose and all the connections before using the product.
- Make sure that the gas hose does not come into contact with hot surfaces or dripping fat.

- Never store cylinders full of gas in warm vehicles. A hot environment will increase the pressure in the cylinder and might result in the release of gas through the safety valve.



- Liquefied propane and butane gas are very flammable and dangerous if they are handled incorrectly. Make sure that you know how the gas cylinder should be handled before using the product.
- Propane and butane gas are: Flammable, explosive under pressure, heavier than air and can accumulate in pools in sink holes and hollows.
- Propane and butane gas are odourless. An odour of rotten cabbage has therefore been added to the gas in order that leaks may be detected.
- Contact with propane gas can chill or freeze the skin.
- Never use a gas cylinder which has a damaged body, valve, collar or foot.
- Dented or rusty gas cylinders can be dangerous and must not be used until they have been inspected by qualified service personnel.

Assembly (see separate page)

You will need a cross-head screwdriver and adjustable spanner for assembly.

Instructions for use

Placement

BBQ

- Place the BBQ on a firm, flat and fire-proof surface.
- Make sure to maintain a safety clearance of at least 60 cm from nearby combustible surfaces.
- Never move the BBQ when it is lit or still hot from grilling.

Gas cylinder

- Position the gas cylinder in such a way that it is not exposed to continuous sunlight or other sources of heat.
- Make sure that the gas hose does not come into contact with any part of the BBQ that will become hot during use. Ensure that it is not under tension, kinked or in danger of being damaged by other objects.

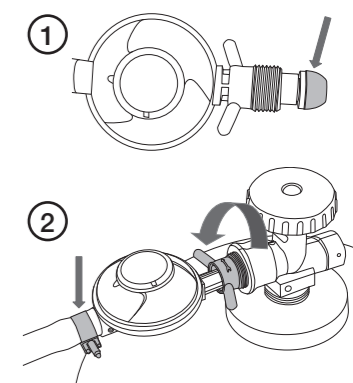
Connecting the gas cylinder



- Make sure that the regulator is set to OFF before starting to connect the gas cylinder.
- The appearance of regulators and their method of connection varies from country to country.
- The following table shows how to connect 2 types of regulator (A–B).

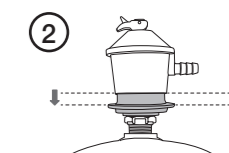
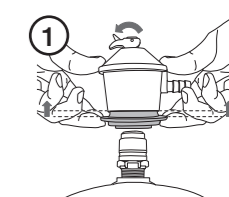
A

1. Check the rubber seal on the regulator. If it has been damaged in any way, the regulator must be replaced.
2. Connect the gas hose to the regulator (if it is not already attached) and tighten the hose clamp. Connect the regulator to the gas cylinder by screwing it into the valve connector. The pictured regulator has a left-hand thread.

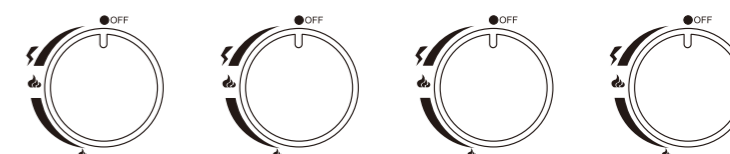
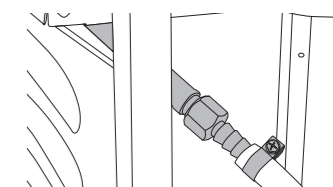


B

1. Make sure that the regulator is set to OFF. Lift up the spring-loaded locking collar and fit the regulator onto the top of the gas cylinder.
2. Push the locking collar down until you hear a click.
3. Connect the gas hose to the BBQ and tighten the hose clamp.



The picture shows the connection of a gas hose in accordance with Swedish standards. In some countries the gas hose is of a larger diameter and is pushed all the way onto the connector.



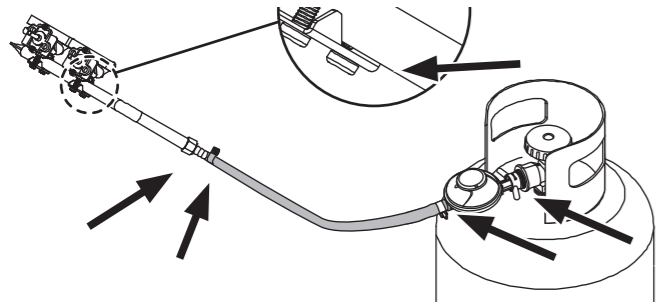
4. Open the lid and make sure that the gas control knobs are set to **OFF**.
5. Open the gas cylinder by turning the handwheel anticlockwise.

Gas leak testing

- Always test for gas leaks before using the BBQ after the gas cylinder has been connected.
- Do not smoke while checking for gas leaks.
- Do the gas leak test outdoors.
- Never use a lit match, cigarette lighter or other naked flame to localise a gas leak.

How to perform a gas leak test:

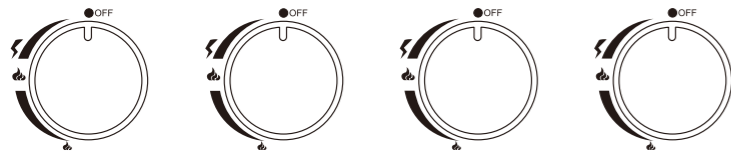
1. Mix up a solution of water and some washing-up liquid.
2. Spray or brush some of the soapy water solution onto the points shown in the picture. Leaks will appear as bubbles in the applied solution.



If you detect any leaks, make sure that they are sealed before starting to use the product. If you **are unsure about using the bbq**, contact a qualified service technician before using the product.

Igniting the BBQ

1. Lubricate the cooking grate with oil before you start to barbecue.
2. Open the lid and make sure that the gas control knobs are set to **OFF**.
3. Open the gas cylinder by turning the handwheel anticlockwise.



4. Press and hold one of the controls for 3-5 seconds. With the control pressed, turn to HIGH to ignite; you will hear a click. Continue to hold the control for approx. 2 seconds to ensure that the burner ignites. Turn the other controls to HIGH; these should then be ignited by the already lit burner.
5. You can now lower the heat on one or both of the burners as required. If the burners do not light, turn the gas cylinder off immediately by turning the control knob clockwise and the cylinder valve off. Wait for 5 minutes to let any gas that has not ignited to dissipate before you try to light the BBQ again.
6. **i** Let the burners burn on full heat for 10 minutes with the lid open before using the barbecue for the first time. Doing so will burn off any residue from the manufacturing process.

7. When you have finished barbecuing, close the tap to the gas valve on the gas cylinder and then set the control knob on the BBQ to OFF.

Things to consider when barbecuing

- Burn hazard – wear protective gloves.
- Ensure that the BBQ is placed in an open area. Never use it in an enclosed space or under a roof.
- Keep children and pets at a safe distance from the BBQ.
- Never leave the BBQ unattended during use.
- The lid must never be closed for more than five minutes at a time when barbecuing, otherwise there is a risk of it becoming damaged and discoloured.

Care and maintenance

- Let the BBQ cool completely and clean the exterior using a moist cloth. Use only mild cleaning agents, never solvents or corrosive chemicals.
- Check the integrity of the gas hose on a regular basis by flexing it. If you detect any cracks, replace the hose before using the BBQ again.
- Clean the barbecue carefully if necessary:
 - Remove the regulator from the gas cylinder and place it to one side.
 - Take out the cooking grate and hand wash it carefully.
 - If the gas outlet holes are blocked you can carefully remove any dirt or residue using an appropriate object.
 - Carefully scrape away any excess grease from the interior of the barbecue with a plastic or wooden implement.
 - You can also carefully wash and dry the interior of the barbecue with water and a mild detergent. Make sure that no water gets into the gas hose or the burners.
 - Remove and wash the drip tray when required.

Storage

- During the barbecuing season, the barbecue should be placed in a sheltered area outdoors, sheltered from the wind, when not in use.
- When taking the barbecue in for the winter, clean it in accordance with the Care and Maintenance section.
- Remove the gas cylinder and make sure that the gas hose is not bent or damaged by other objects.
- The barbecue should be stored in a dry, dust-free environment out of the reach of children.

Responsible disposal

The product should be disposed of in accordance with local regulations. If you are unsure how to proceed, contact your local council.

Specifications

Gas (LPG)	I3+(28-30/37) G30 Butane at 28–30 mbar och G31 Propane at 37 mbar
Pressure /type of gas	28-30/37 mbar (Butane, Propane or mixture thereof)
Heat output	4 × 3 kW = 12 kW
Consumption	G30: 872 g/h G31: 857 g/h
Regulator	The regulator used must be CE approved
Gas hose	The gas hose used must be CE approved (max length 1.5 m)
Ignition	Built-in igniter
Grill surface	70.5 x 42 cm
Dimensions	138 x 53.7 x 116.2 cm

Gasolgrill 4 brännare

Art.nr 34-5630

Läs igenom hela bruksanvisningen före användning och spara den sedan för framtida bruk. Vi reserverar oss för ev. text- och bildfel samt ändringar av tekniska data. Vid tekniska problem eller andra frågor, kontakta vår kundtjänst.

Säkerhet



Produktens hölje blir mycket hett vid användning. Håll barn på avstånd från produkten när den används.

- Produkten är endast avsedd för utomhusbruk.
- Försäkra dig om att du läst och förstått hela den här bruksanvisningen innan du använder produkten.
- Produkten är endast avsedd för privat bruk i hemmet på det sätt som beskrivs i den här bruksanvisningen.
- Produkten får endast drivas av propangas eller blandgas propan/butan som ansluts via en gasregulator med ett anslutningstryck på 30 mbar enligt SS-EN 498:2012 (anslutningstrycket kan variera mellan olika marknader).
- Gasledningen från tryckregulatorn till grillen får vara max 1,5 m.
- Blockera aldrig utrymmet där gasflaskan förvaras vid användning. Luften ska kunna cirkulera fritt runt gasflaskan.
- Flytta eller transportera aldrig produkten när den är tänd.
- Stäng gastillförseln på gasflaskan omedelbart efter användning.
- Produkten får inte ändras eller modifieras på något sätt.

⚠ Om du känner att det luktar gas:

- Stäng omedelbart av gastillförseln.
- Släck ev. öppen låga.
- Öppna locket.
- Använd **inte** produkten förrän du säkert vet var lukten kom ifrån. Försäkra dig om att nödvändiga reparationer utförts innan du använder produkten igen.



- Felaktig montering, justering, modifikation eller felaktigt utförd service/rengöring kan orsaka personskada eller skada på egendom.
- Försäkra dig om att produkten är helt oskadad och rätt monterad innan den används.

- **Använd aldrig** produkten för matlagning eller uppvärmning **inomhus**. Giftig rök kan bildas och orsaka kvävning.
- Produkten får aldrig användas på fritidsbåtar eller i husbil/husvagn.
- Om du låter någon använda grillen, försäkra dig om att den personen läst och förstått hela den här bruksanvisningen.
- Produkten får aldrig användas i någon form av byggnad, garage eller annat stängt utrymme.
- Försök aldrig ansluta produkten till gasanläggning i husvagn, husbil eller bostadshus.
- Använd aldrig grillkol eller tändvätska i produkten.
- Använd aldrig bensin, fotogen eller alkohol som tändmedel.
- Försäkra dig om att den gasflaska som används är godkänd enligt lokala föreskrifter.
- Använd aldrig produkten om du är trött, sjuk, påverkad av alkohol eller medicin.
- Öppna alltid locket försiktigt vid grillning, het ånga kan orsaka brännskador.
- Placera produkten på ett plant, stabilt och brandsäkert underlag.
- Lämna aldrig produkten oövervakad när den används.
- Håll barn och husdjur på avstånd från produkten.
- Använd inte produkten i hård vind. Se till att du är i lä när produkten används.



- Vidrör inte produktens metalldelar förrän den svalnat helt.
- Använd aldrig produkten i närheten av brännbara eller explosiva material. Inte heller i närheten av bensin eller andra lättantändliga vätskor. Håll produkten på avstånd från föremål tillverkade av paraffin eller stearin.
- Förvara aldrig andra gasflaskor än den som anslutits i närheten av grillen.
- Kontrollera gasledning och kopplingar innan produkten används.
- Se till att inte gasledningen kommer i kontakt med heta ytor eller droppande fett.
- Förvara aldrig fyllda gasflaskor i varma bilar. Värmen gör att trycket i behållaren ökar vilket kan leda till att gasen släpps ut genom behållarens säkerhetsventil.



- Flytande propan- och butangas är mycket lättantändliga och farliga om de hanteras på fel sätt. Försäkra dig om att du vet hur gasflaskan ska hanteras innan du använder produkten.
- Propan- och butangas är: Lättantändliga, explosiva under tryck, tyngre än luft och ansamlas i pooler i sänkor/gropar.
- Propan- och butangas luktar inte. Man tillsätter därför ett ämne som gör att man kan uppfatta att gasen luktar ruttet (ruttet kål) för att man ska kunna upptäcka läckor.
- Kontakt med propangas kan ge frysskador på huden.
- Använd aldrig en gasflaska som har skadat hölje, skadad ventil, krage eller fot.
- Buckliga eller rostiga gasflaskor kan vara farliga och får inte användas förrän de kontrollerats av kvalificerad servicepersonal.

Montering (se separat sida)

Till monteringen behöver du en kryssmejsel och en skiftnyckel.

Användning

Placering

Grill

- Placera grillen på ett plant, stabilt och brandsäkert underlag.
- Se till att hålla ett säkerhetsavstånd på minst 60 cm till närliggande brännbara ytor.
- Flytta aldrig grillen när den är tänd eller fortfarande het efter användning.

Gasflaska

- Placera gasflaskan så att den inte utsätts för ihållande solljus eller andra värmekällor.
- Kontrollera att gasledningen inte har kontakt med de delar av grillen som blir heta vid användning. Se till att den inte är spänd, böjd eller riskerar att skadas av andra föremål.

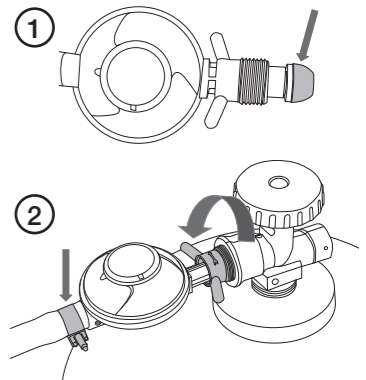
Anslutning av gasflaska



- Försäkra dig om att regulatorn är avslagen (i OFF-läge) innan du monterar den på gasflaskan.
- Regulatorernas utseende och montering skiljer mellan olika länder.
- Nedan beskrivs anslutning av 2 olika regulatorer (A–B).

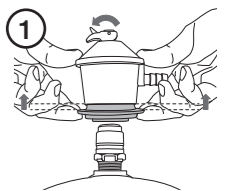
A

1. Kontrollera regulatorns gummipackning. Om den på något sätt är skadad ska regulatorn bytas.
2. Anslut gasledningen till regulatorn (om den inte redan är monterad) och dra fast med slangklämman. Anslut regulatorn till gasflaskan genom att skruva in den i flaskans anslutning. Regulatorn på bilden är vänstergängad.

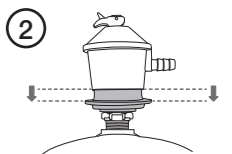


B

1. Se till att regulatorn är avslagen (OFF). Tryck ihop låsringen och placera regulatorn på gasflaskan.



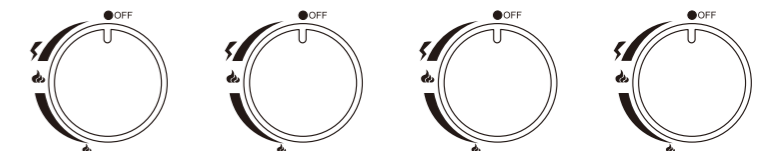
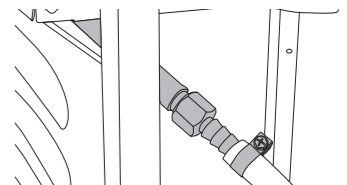
2. Tryck ner låsringen tills du hör ett klickljud.



3. Anslut gasledningen till grillen och dra fast med slangklämman.



Bilden visar montering av en gasledning enl. svensk standard. I vissa länder är gasledningen grövre och skjuts då in helt på nippeln.



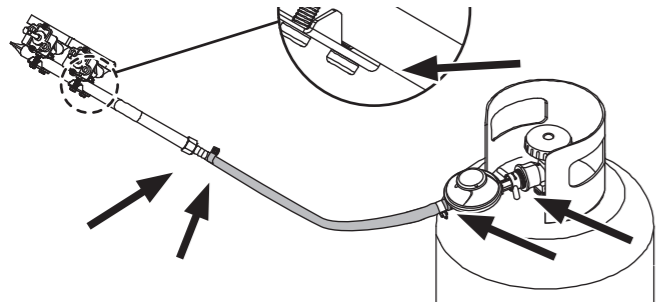
4. Öppna locket och se till att grillens reglage står i läge **OFF**.
5. Öppna gasflaskan genom att vrida stoppkranen moturs.

Läcktest

- Utför alltid ett läcktest innan du använder grillen efter att gasflaskan har anslutits.
- Rök inte under den tid som läcktestet utförs.
- Utför läcktestet utomhus. Använd aldrig tändstickor, tändare eller annan låga för att lokalisera läckande gas.

Så här gör du läcktestet:

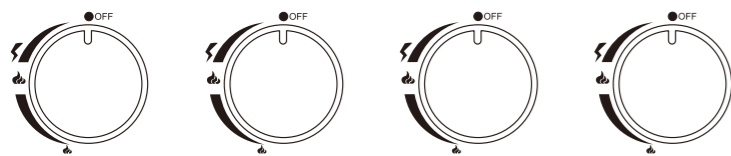
1. Blanda en lösning med vatten och lite diskmedel.
2. Spreja eller pensla lösningen på de punkter som visas i skissen. Vid läckage uppstår bubblor i den pålagda lösningen.



Om du upptäcker läckage, försäkra dig om att alla läckor är tätade innan produkten används. Om du **på något sätt känner dig osäker**, kontakta kvalificerad servicepersonal innan du använder produkten.

Tändning av grillen

1. Smörj in grillgallret med olja före grillning
2. Öppna locket och se till att grillens reglage står i läge **OFF**.
3. Öppna gasflaskan genom att vrida stoppkranen moturs.



4. Tryck och håll in ett av reglagen i 3-5 sekunder. Med reglaget intryckt, vrid till HIGH för att tända, ett knäpp kommer att höras. Fortsätt att hålla in reglaget i ca 2 sekunder för att säkerställa att brännaren tänds. Vrid övriga reglage till HIGH, dessa bör då tändas av den redan tända brännaren.
5. Justera ner värmen till låg effekt på brännarna vid behov. Om brännarna inte tänds, vrid omedelbart av gasen på gasflaskan genom att vrida stoppkranen medurs. Vänta i 5 min så att gas som inte antänts hinner försvinna innan du försöker tända grillen igen.
6. **i** Låt brännarna gå på full effekt i 10 min, med locket öppet, innan du grillar första gången. Ev. rester från tillverkningen bränns då bort.
7. När du grillat färdigt, stäng kranen på gasflaskan och ställ sedan reglagen på grillen i läge OFF.

Att tänka på vid grillning

- Använd skyddshandskar, risk för brännskada.
- Se till att grillen står helt i det fria. Grilla aldrig i stängda eller överbyggda utrymmen.
- Håll barn och husdjur på säkert avstånd från grillen.
- Lämna aldrig grillen utan uppsikt då den används.
- Locket får inte vara stängt mer än 5 min åt gången vid grillning, risk för missfärgningar och skador på locket.

Skötsel och underhåll

- Låt grillen svalna helt och rengör den utvändigt med en lätt fuktad trasa. Använd ett mildt rengöringsmedel, aldrig lösningsmedel eller frätande kemikalier.
- Kontrollera gasledningen regelbundet genom att vika den. Ser du sprickor, byt ut slangen innan du grillar.
- Gör ren grillen noggrant vid behov:
 - Lossa regulatort från gasflaskan och ställ flaskan åt sidan.
 - Lyft av grillgallret och diska det noggrant.
 - Om brännarens gasutlopp är igensatta kan du försiktigt peta bort föroreningarna med ett lämpligt föremål.
 - Skrapa försiktigt bort överflödigt fett från grillens insida med en plast- eller träskrapa.
 - Du kan också försiktigt diska/torka ur grillen med vatten och mildt diskmedel. Se till att inget vatten kommer in i gasledningen och brännaren.
 - Ta bort och diska ur koppen för uppsamling av fett vid behov.

Förvaring

- Under grillsäsongen bör grillen stå skyddad från väder och vind när den inte används.
- När grillsäsongen är över ska grillen rengöras enligt avsnitt Skötsel och rengöring.
- Koppla bort gasflaskan och se till att gasledningen inte viks eller skadas av andra föremål.
- Förvara grillen torrt och dammfritt, utom räckhåll för barn.

Avfallshantering

När du ska göra dig av med produkten ska detta ske enligt lokala föreskrifter. Är du osäker på hur du ska gå tillväga, kontakta din kommun.

Specifikationer

Gas (LPG)	I3+(28-30/37) G30 Butan vid 28–30 mbar och G31 Propan vid 37 mbar
Tryck/typ av gas	28-30/37 mbar (Butan, Propan eller blandningar därav)
Effekt	4 × 3 kW = 12 kW
Förbrukning	G30: 872 g/h G31: 857 g/h
Regulator	Den regulator som används ska vara CE-godkänd
Gasledning	Den gasledning som används ska vara CE-godkänd (max längd 1,5 m)
Tändning	Integrerad tändning
Grillyta	70,5 x 42 cm
Mått	138 x 53,7 x 116,2 cm

Gassgrill, 4 brennere

Art.nr. 34-5630

Les gjennom hele bruksanvisningen før produktet tas i bruk, og ta vare på den for fremtidig bruk. Vi tar forbehold om eventuelle feil i tekst og bilder, samt endringer av tekniske data. Ved tekniske problemer eller spørsmål, ta kontakt med vårt kundesenter.



Sikkerhet

Produktet blir svært varmt ved bruk. Hold barn på avstand fra produktet når

det er i bruk.

- Produktet er kun beregnet til utendørs bruk.
- Les bruksanvisningen, og sørg for at du forstår den, før du bruker produktet.
- Produktet blir svært varmt ved bruk. Hold barn på avstand fra produktet når det er i bruk.
- Produktet er kun beregnet til normal privat bruk, og slik som beskrives i denne bruksanvisningen.
- Produktet skal kun drives med propan eller en blanding av propan/butan som kobles til via en gassregulator med et brukstrykk på 30 mbar iht. EN 498:2012 (brukstrykket kan variere avhengig av marked).
- Slangen fra trykkregulatoren til grillen kan ha en lengde på maksimum 1,5 m.
- Ikke blokker stedet gassflasken oppbevares når den er i bruk. Luften skal kunne sirkulere fritt rundt gassflasken.
- Flytt eller transportér aldri produktet når det er tent.
- Steng gasstilførselen på gassflasken umiddelbart etter bruk.
- Produktet må ikke demonteres eller modifiseres på noen måte.

⚠ Hvis du kjenner at det lukter gass:

1. Steng gasstilførselen umiddelbart.
2. Slukk ev. åpen flamme.
3. Åpne lokket.
4. Produktet må **ikke** brukes før du er sikker på hvor lukten kommer fra. Sørg for at nødvendige reparasjoner blir utført, før du bruker produktet igjen.



- Feil montering, justering, modifikasjon eller feil utført service/rengjøring kan føre til personskader eller skade på eiendom.
- Vær sikker på at produktet er helt uskadet og riktig montert før det tas i bruk.

- Produktet **må aldri** brukes til matlaging eller oppvarming **innendørs**. Det kan dannes giftig røyk som igjen kan føre til kvalning.
- Produktet må aldri brukes i fritidsbåter eller i campingbiler/campingvogner.
- Hvis du lar andre personer bruke grillen, så må du forsikre deg om at de har lest og forstått hele bruksanvisningen.
- Produktet må aldri brukes inne i bygninger, som garasjer eller andre lukkede rom.
- Produktet må ikke kobles til gassanlegget i campingvognen, campingbilen, hytten eller boligen.
- Bruk aldri grillkull eller tennvæske sammen med dette produktet.
- Bruk aldri bensin, parafin eller alkohol som tennvæske.
- Sjekk alltid om gassflasken som benyttes er godkjent etter lokale forskrifter.
- Bruk ikke produktet når du er trett, syk eller påvirket av alkohol eller medisiner.
- Vær forsiktig når lokket åpnes på grillen under grilling. Varm damp fra grillen kan føre til brannskader.
- Plasser alltid produktet på et plant, stabilt og brannsikkert underlag.
- Forlat aldri produktet uten tilsyn mens det er i bruk. Hold barn og kjæledyr på sikker avstand ved grilling.
- Ikke bruk produktet i sterk vind. Sørg for at grillen står i le når du griller.



- Ikke berør grillens metalleder før den er helt avkjølt.
- Bruk aldri produktet nær brennbare eller eksplosive materialer. Heller ikke i nærheten av bensin eller andre lettantennelige væsker. Hold produktet på avstand fra gjenstander produsert av parafin eller stearin.
- Man må ikke ha andre gassflasker enn den som er koblet til grillen stående ved grillen mens man griller.
- Kontroller gassslangen og koblinger før bruk av grillen.
- Påse at slangen ikke kommer i kontakt med varme flater eller flytende fett.
- Fylte gassflasker må ikke oppbevares i varme biler. Varmen gjør at trykket i beholderen øker, noe som fører til at gassen siver ut gjennom beholderens sikkerhetsventil.



- Flytende propan- og butangass er svært lettantennelig og farlig hvis den blir behandlet feil. Forviss deg om at du vet hvordan gassflasken skal behandles før du begynner å bruke produktet.
- Propan- og butangass er lettantennelig eksplosiv under trykk, tyngre enn luft og samler seg nede ved bakken, f.eks. i basseng og groper.
- Propan- og butangass lukter ikke. Man tilsetter derfor et stoff som gir gassen en råtten lukt (det vil lukte råtten kål) for å oppdage lekkasjer.
- Kontakt med propangass kan gi frostskafer på huden.
- Bruk aldri en gassflaske som har skadet deksel, ventil, krage eller fot.
- Gassflasker med bulker eller rust kan være farlige og må ikke brukes før de har blitt kontrollert av kvalifiserte fagfolk.

Montering (se egen side)

Til monteringen trenger du en kryss-skrutrekker og en skiftnøkkel.

Bruk

Plassering

Grill

- Plasser alltid grillen på et plant, stabilt og brannsikkert underlag.
- Hold en avstand på minst 60 cm mellom grillen og brennbare flater/gjenstander.
- Ikke flytt på grillen når den er tent eller fremdeles er varm.

Gassflaske

- Plasser gassflasken slik at den ikke utsettes for vedvarende sollys eller annen varme.
- Kontroller at ikke gassslangen har kontakt med de varme flatene på grillen. Pass på at den ikke skades av skarpe kanter, blir bøyd eller kommer i klem.

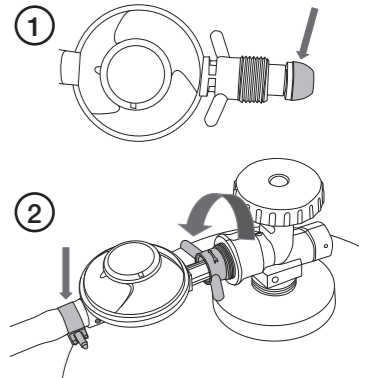
Tilkobling av gassflaske



- Forsikre deg om at regulatoren er stengt (innstilt på OFF) før du monterer den på gassflasken.
- Regulatorens utseende og montering kan variere fra land til land.
- Tabellen beskriver tilkobling av 2 forskjellige regulatorer (A-B).

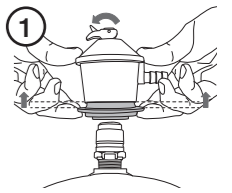
A

1. Kontroller gummipakningen på regulatoren. Hvis den er skadet må regulatoren skiftes.
2. Koble slangen til regulatoren (hvis den ikke allerede er montert) og fest den med slangeklemmen. Regulatoren festes til gassflasken ved at den skrues inn på flaskens tilkoblingsnippel. Regulatoren på bildet er venstregjenget.

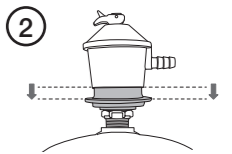


B

1. Påse at regulatoren er stengt (OFF). Trykk låseringen sammen og plasser regulatoren på gassflasken.



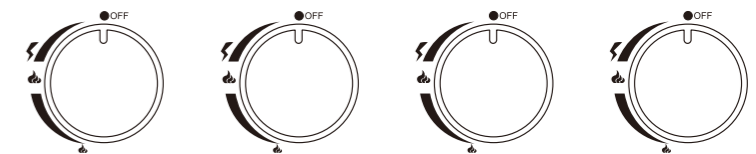
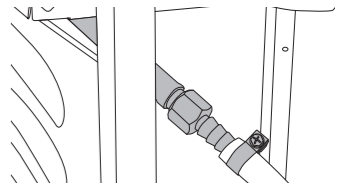
2. Press låseringen ned til du hører et klikk.



3. Koble gassslangen til grillen og fest den med en slangeklemme.



Bildet viser montering av en slange etter svensk standard. I enkelte land er slangen grovere og skyves da helt inn på nippelen.



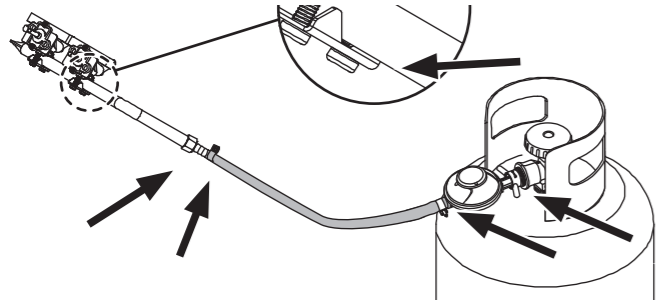
4. Åpne lokket og pass på at bryteren står innstilt på **OFF**.
5. Gassflasken åpnes ved å åpne regulatorbryteren på regulatoren.

Lekkasjetest

- Når gassflasken nettopp er blitt koblet til bør du foreta en lekkasjetest.
- Ikke røyk mens lekkasjetesten utføres.
- Testen skal utføres utendørs.
- Bruk aldri fyrstikker, lighter eller annen åpen ild for å lokalisere en eventuell gasslekkasje.

Slik utføres lekkasjetesten:

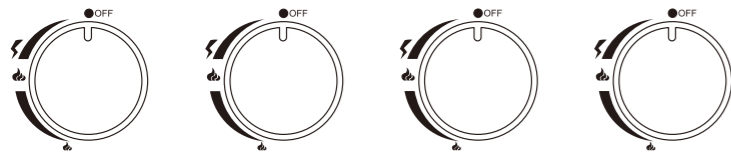
1. Lag en blanding av vann og oppvaskmiddel.
2. Spray eller pensle løsningen på punktene som vist på skissen. I tilfelle lekkasje vil det oppstå bobler i den påførte løsningen.



Hvis du oppdager lekkasje, forsikre deg om at den er tettet før produktet tas i bruk. Dersom du **på noen måte er usikker**, kontakt kvalifisert serviceperson før du tar produktet i bruk.

Tenning av grillen

1. Smør inn grillristen med olje før grilling.
2. Åpne lokket og pass på at bryteren står innstilt på **OFF**.
3. Gassflasken åpnes ved å åpne regulatorbryteren på regulatoren.



4. Trykk og hold inne en av hjulene i 3-5 sekunder. Mens du holder den inne, vri til HIGH for å tenne; du vil høre et klikk. Fortsett å holde hjulene inne i ca. 2 sekunder for å sikre at brenneren tennes. Vri de andre hjulene til HIGH; disse skal da tennes av brenneren som allerede er tent.
5. Skru ned varmen til lav effekt på begge (eller bare på den ene) brenneren ved behov. Hvis brennerne ikke tenner, skru umiddelbart av gassen på gassflasken ved å stenge regulatorbryteren. Vent i 5 minutter slik at gassen som ikke er antent forsvinner, før du prøver å tenne grillen på nytt.
6. **i** La brennerne gå på full effekt i 10 minutter, med lokket åpent, før du griller første gang. Eventuelle rester fra produksjonen skal brennes av.
7. Når du har grillet ferdig, steng regulatorbryteren på gassflasken og still deretter bryteren på grillen på "OFF".

Husk følgende når du griller

- Benytt hansker som beskytter mot varmen.
- Sørg for at grillen står helt fritt og utendørs. Man må aldri grille i lukkede rom eller under tak.
- Hold barn og kjæledyr på trygg avstand fra grillen.
- Forlat aldri grillen uten tilsyn mens den er i bruk.
- Lokket må ikke være lukket i mer enn 5 minutter av gangen ved grilling. Fare for misfarging og skader på lokket.

Vedlikehold

- La grillen avkjøles helt og rengjør den utvendig med en lett fuktet klut. Bruk et mildt rengjøringsmiddel, aldri løsemidler eller etsende kjemikalier.
- Kontroller gassledningen regelmessig. Hvis du ser sprekker på den må den skiftes umiddelbart.
- Rengjør grillen grundig ved behov:
 - Løsne regulatoren fra gassflasken og still flasken til side.
 - Løft av grillristen og vask den grundig.
 - Hvis brennerens gassutløp er tett, kan du fjerne forurensningene med en egnet gjenstand.
 - Skrap forsiktig bort overflødig fett fra grillens innside med en plast- eller treskrape.
 - Grillen kan også vaskes/tørkes av forsiktig med mildt såpevann. Pass på så det ikke kommer vann inn i gassledningen eller brenneren.
 - Vask fettopsamlingskoppen ved behov.

Oppbevaring

- I grillsesongen bør grillen stå beskyttet mot vær og vind når den ikke er i bruk.
- Når grillsesongen er over skal den rengjøres som beskrevet i avsnittet Vedlikehold.
- Gassflasken kobles fra. Pass på at ikke gassledningen kommer i klem eller skades.
- Grillen må oppbevares tørt, støvfritt og utenfor barns rekkevidde.

Avfallshåndtering

Når produktet skal kasseres, skal det skje i henhold til lokale forskrifter. Er du usikker på hvordan du skal gå frem, kontakt din kommune.

Spesifikasjoner

Gass (LPG)	I3+(28-30/37) G30 Butan ved 28–30 mbar og G31 Propan ved 37 mbar
Trykk/type gass	28–30/37 mbar (Butan, Propan eller en blanding av disse)
Effekt	4 × 3 kW = 12 kW
Forbruk	G30: 872 g/h G31: 857 g/h
Regulator	Regulatoren som benyttes skal være CE-godkjent
Gassledning	Gassledningen skal være CE-godkjent (maks lengde 1,5 m)
Opptenning	Integrert tenning
Grilleflate	70,5 x 42 cm
Mål	138 x 53,7 x 116,2 cm

Kaasugrilli, 4 poltinta

Tuotenro 34-5630

Lue koko käyttöohje ja säästä se tulevaa käyttöä varten. Pidätämme oikeuden teknisten tietojen muutoksiin. Emme vastaa mahdollisista teksti- tai kuvavirheistä. Jos tuotteeseen tulee teknisiä ongelmia, ota yhteys myymälään tai asiakaspalveluun.



Turvallisuus

Laitteen kotelo kuumenee erittäin paljon käytön aikana. Pidä lapset etäällä

laitteesta käytön aikana.

- Laite on tarkoitettu vain ulkokäyttöön.
- Varmista, että olet lukenut ja ymmärtänyt koko käyttöohjeen ennen laitteen käyttöä
- Laite on tarkoitettu normaaliin käyttöön kotona käyttöohjeen ohjeiden mukaisesti.
- Laitteessa saa käyttää vain propaanikaasua tai propaanin ja butaanin seosta. Kaasu liitetään kaasunsäätimen kautta, jolloin liitäntäpaine on 30 mbar (standardin SS-EN 498:2012 mukaisesti). Liitäntäpaine saattaa vaihdella eri maissa.
- Paineensäätimen ja grillin välisen kaasuletkun pituus saa olla korkeintaan 1,5 metriä.
- Älä peitä tilaa, jossa kaasupulloa säilytetään käytön aikana. Ilman tulee voida kiertää kaasupullon ympärillä.
- Älä siirrä tai kuljeta laitetta, kun se on päällä.
- Sulje kaasun tulo kaasupullostasi heti käytön jälkeen.
- Laitetta ei saa purkaa tai muuttaa.

! Jos havaitset kaasun hajua:

1. Sulje kaasun tulo välittömästi.
2. Sammuta mahdollinen liekki tai tuli.
3. Avaa kansi.
4. **Älä käytä** laitetta, ennen kuin selvität mistä kaasu tulee. Varmista ennen laitteen käyttämistä, että se on korjattu ja toimii moitteetta.



- Vääränlainen asennus, säätö, muokkaaminen tai väärin suoritettu huolto/puhdistus saattaa aiheuttaa henkilö- tai omaisuusvahinkoja.
- Varmista ennen käytön aloittamista, että laite on ehjä ja oikein asennettu.
- **Älä käytä** laitetta ruoanlaittoon tai lämmittämiseen **sisätiloissa**. Laitteesta saattaa tulla myrkyllistä kaasua, joka voi aiheuttaa tukehtumisen.

- Laitetta ei saa käyttää vapaa-ajan veneissä tai asuntoautoissa/asuntovaunuissa.
- Jos joku toinen henkilö käyttää grilliä, varmista, että käyttäjä on lukenut ja ymmärtänyt koko käyttöohjeen.
- Laitetta ei saa käyttää rakennuksissa, autotalleissa tai muissa suljetuissa tiloissa.
- Älä yritä liittää laitetta asuntoauton, asuntovaunun tai asunnon kaasujärjestelmään.
- Älä käytä laitteessa grillihiiliä tai sytytysnestettä.
- Älä käytä bensiiniä, petrolia tai alkoholia sytytysnesteenä.
- Varmista, että käytettävä kaasupullo on hyväksytty.
- Älä käytä laitetta väsyneenä, sairaana tai alkoholin tai lääkkeiden vaikutuksen alaisena.
- Avaa kansi varoen grillatessa, kuumat höyryt saattavat aiheuttaa palovammoja.
- Aseta laite vakaalle, tasaiselle ja paloturvalliselle alustalle.
- Älä jätä laitetta ilman valvontaa sen ollessa päällä. Pidä lapset ja kotieläimet turvallisen välimatkan päässä laitteesta.
- Älä käytä laitetta kovassa tuulessa. Varmista, että olet tuulelta suojassa grillatessasi.



- Anna laitteen metalliosien jäähtyä kokonaan ennen kuin kosket niihin.
- Älä käytä laitetta helposti syttyvien tai räjähtävien materiaalien läheisyydessä. Älä käytä laitetta myöskään bensiinin tai muiden helposti syttyvien nesteiden läheisyydessä. Pidä laite turvallisen välimatkan päässä esineistä, jotka on valmistettu parafiinista tai steariinista.
- Älä säilytä laitteen läheisyydessä muita kaasupulloja.
- Tarkista kaasuletku ja liitännät ennen laitteen käyttöä.
- Varmista, ettei kaasuletku joudu kosketuksiin kuumien pintojen tai tippuvan rasvan kanssa.
- Älä säilytä täysiä kaasupulloja kuumassa autossa. Lämpö lisää säiliön painetta, jolloin kaasua saattaa päästä ulos säiliön turventiilistä.



- Nestemäinen propaani- ja butaanikaasu ovat erittäin helposti syttyviä ja vaarallisia väärin käsiteltyinä. Varmista, että osaat käyttää kaasupulloa ennen laitteen käyttöönottoa.
- Propaani- ja butaanikaasu ovat: helposti syttyviä, räjähtäviä paineen alla, ilmaa raskaampia, minkä vuoksi ne kerääntyvät painaumiin.
- Propaani- ja butaanikaasu ovat hajuttomia. Tämän vuoksi niihin lisätään pahanhajuista ainetta (mätä kaali), jotta mahdolliset vuodot on helpompi havaita.
- Ihokosketus propaanikaasun kanssa saattaa aiheuttaa jäätymisvammoja.
- Älä käytä kaasupulloa, jos sen kotelo, venttiili, kaulus tai jalka on vahingoittunut.
- Kolhiintuneet tai ruostuneet kaasupullot voivat olla vaarallisia, eikä niitä saa käyttää, ennen kuin turvallinen toiminta on varmistettu valtuutetussa huoltoliikkeessä.

Asennus (katso erillinen sivu)

Tarvitset asennukseen ristipäättältaa ja jakoavainta.

Käyttö

Sijoituspaikka

Grilli

- Aseta laite vakaalle, tasaiselle ja paloturvalliselle alustalle.
- Varmista vähintään 60 cm:n turvaetäisyys palaviin pintoihin.
- Älä siirrä grilliä, kun se on sytytetty tai kuuma käytön jälkeen.

Kaasupullo

- Älä sijoita kaasupulloa lämmönlähteiden lähetyville tai jatkuvaan auringonvaloon.
- Varmista, että kaasuletku ei ole kosketuksissa grillin kuumeneviin osiin käytön aikana. Varmista, että kaasuletku ei ole taipunut tai jännittynyt ja että se ei ole kosketuksissa esim. teräviin esineisiin.

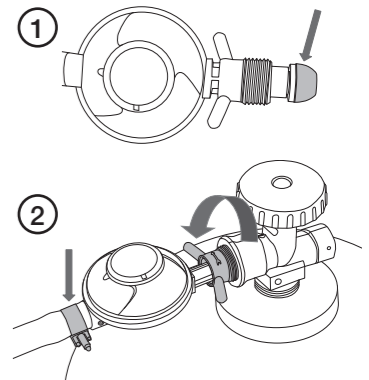
Kaasupullon liittäminen



- Ennen kuin asennat kaasupullon, varmista, että paineensäädin on sammutettu (OFF-asennossa).
- Paineensäätimen ulkonäkö ja liitäntä saattavat vaihdella eri maissa.
- Taulukossa on kahden eri paineensäätimen (A-B) liitännät.

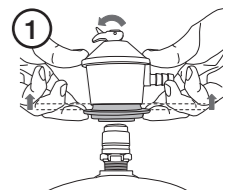
A

1. Tarkista paineensäätimen kumitiiviste. Jos paineensäädin on vahingoittunut, se tulee vaihtaa.
2. Liitä kaasuletku paineensäätimeen (jos sitä ei ole vielä asennettu) ja kiristä se letkukiristimellä. Liitä paineensäädin kaasupulloon kiertämällä se pullon liitäntään. Kuvan paineensäätimessä on vasemmanpuoleiset kierteet.

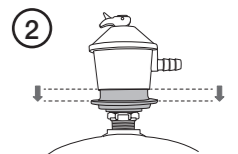


B

1. Varmista, että paineensäädin on sammutettu (OFF). Paina lukitusrengas alas ja aseta paineensäädin kaasupulloon.



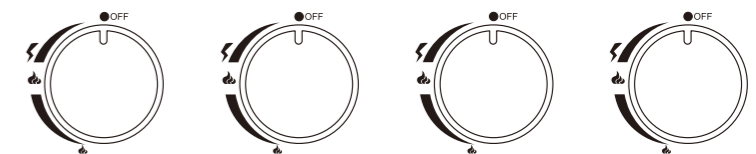
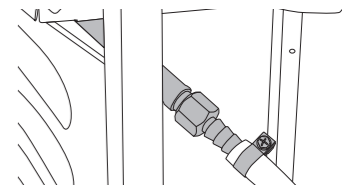
2. Paina lukitusrengasta, kunnes se napsahtaa.



3. Liitä kaasuletku grilliin ja kiristä se letkukiristimellä.



Kuvassa on ruotsalaisen standardin mukainen kaasuletkuasennus. Joissain maissa kaasuletku on paksumpi, ja se työnnetään kokonaan nippaan.



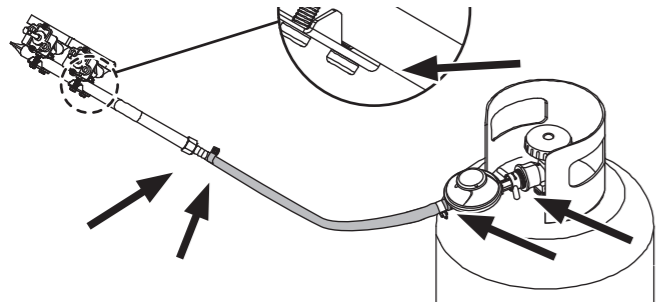
4. Avaa kansi ja varmista, että grillin säädin on asennossa **OFF**.
5. Avaa kaasupullo kiertämällä sulkuhanaa vastapäivään.

Vuototesti

- Suorita vuototesti aina ennen grillin käyttöä kaasupullon liittämisen jälkeen.
- Älä tupakoi vuototestin aikana.
- Suorita vuototesti ulkona.
- Älä yritä etsiä kaasuvuotoa tulitikkujen, sytyttimen tai muun liekin avulla.

Näin teet vuototestin:

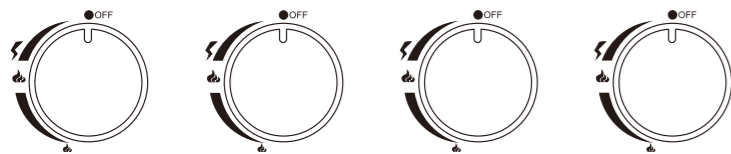
1. Tee liuos, jossa on vettä ja hieman tiskiainetta.
2. Suihkuta tai pensselöi liuosta kuvassa näkyviin kohtiin. Vuotojen yhteydessä liuokseen muodostuu kuplia.



Jos havaitset vuotokohtia, varmista ennen käyttöä, että kaikki vuotokohdat on paikattu. Jos **olet epävarma**, ota yhteys valtuutettuun huoltoliikkeeseen ennen käyttöä.

Grillin sytyttäminen

1. Voitele grilliritilä öljyllä ennen grillaamista.
2. Avaa kansi ja varmista, että grillin säädin on asennossa **OFF**.
3. Avaa kaasupullo kiertämällä sulkuhanaa vastapäivään.



4. Paina ja pidä yhtä säätimistä painettuna 3–5 sekuntia. Kun säädin on painettuna, käännä HIGH-asentoon sytyttääksesi, jolloin kuuluu napsahdus. Pidä säädintä painettuna noin 2 sekuntia varmistaaksesi, että poltin syttyy. Käännä muut säätimet HIGH-asentoon, jolloin ne syttyvät jo syttyneen polttimen avulla.
5. Säädä toisen tai molempien polttimien tehoa pienemmälle tarvittaessa. Jos polttimet eivät syty, sammuta kaasun tulo välittömästi kiertämällä sulkuhanaa myötäpäivään. Odota 5 minuutin ajan, jotta syttymätön kaasu poistuu, ja yritä sytyttää grilli uudelleen.
6. **i** Anna poltinten käydä täydellä teholla 10 minuutin ajan kannen ollessa auki ennen ensimmäistä käyttökertaa. Näin valmistuksesta mahdollisesti jääneet jäänteet palavat pois.
7. Kun lopetat grillaamisen, sulje kaasupullon hana ja aseta grillin säädin asentoon OFF.

Huomioitavaa grillaamisen aikana

- Käytä suojakäsineitä, palovammavaara.
- Varmista, että grillin ympärillä on vapaata tilaa. Älä grilla sisätiloissa tai ahtaissa tiloissa.
- Pidä lapset ja kotieläimet turvallisen välimatkan päässä grillistä.
- Älä jätä grilliä päälle ilman valvontaa.
- Kansi saa olla grillauksen aikana kiinni yhtäjaksoisesti korkeintaan 5 minuuttia. Jos kansi on pidempään kiinni, se saattaa värjäytyä ja vahingoittua.

Huolto ja kunnossapito

- Anna grillin jäähtyä kokonaan ja puhdista grillin ulkopinta kevyesti kostutetulla liinalla. Käytä mietoa puhdistusainetta. Älä käytä liuottimia tai syövyttäviä kemikaaleja.
- Tarkista kaasuletkun kunto säännöllisesti taittelemalla sitä. Jos letkussa on murtumia, vaihda letku ennen grillaamista.
- Puhdista grilli huolellisesti tarvittaessa.
 - Irrota paineensäädin kaasupullost, ja laita kaasupullo sivuun.
 - Irrota grilliritilä ja tiskaa se huolellisesti.
 - Jos polttimien kaasuntuloaukot ovat tukossa, voit puhdistaa ne varovasti sopivalla työkalulla.
 - Poista varovasti ylimääräinen rasva grillin sisäpuolelta muovi- tai puukaapimella.
 - Grillin voi myös puhdistaa varovasti vedellä ja miedolla tiskiaineella. Varmista, ettei kaasuletkuun ja polttimiin pääse vettä.
 - Irrota ja tiskaa rasvankeräysastia tarvittaessa.

Säilytys

- Suojaa grilli sateelta ja tuulelta grillikauden aikana silloin kun sitä ei käytetä.
- Kun grillikausi on ohi, puhdista grilli kappaleen Huolto ja kunnossapitomukaisesti.
- Kytke kaasupullo irti ja varmista, että kaasuletku ei taitu tai vahingoitu.
- Säilytä grilliä kuivassa ja pölyttömässä tilassa lasten ulottumattomissa.

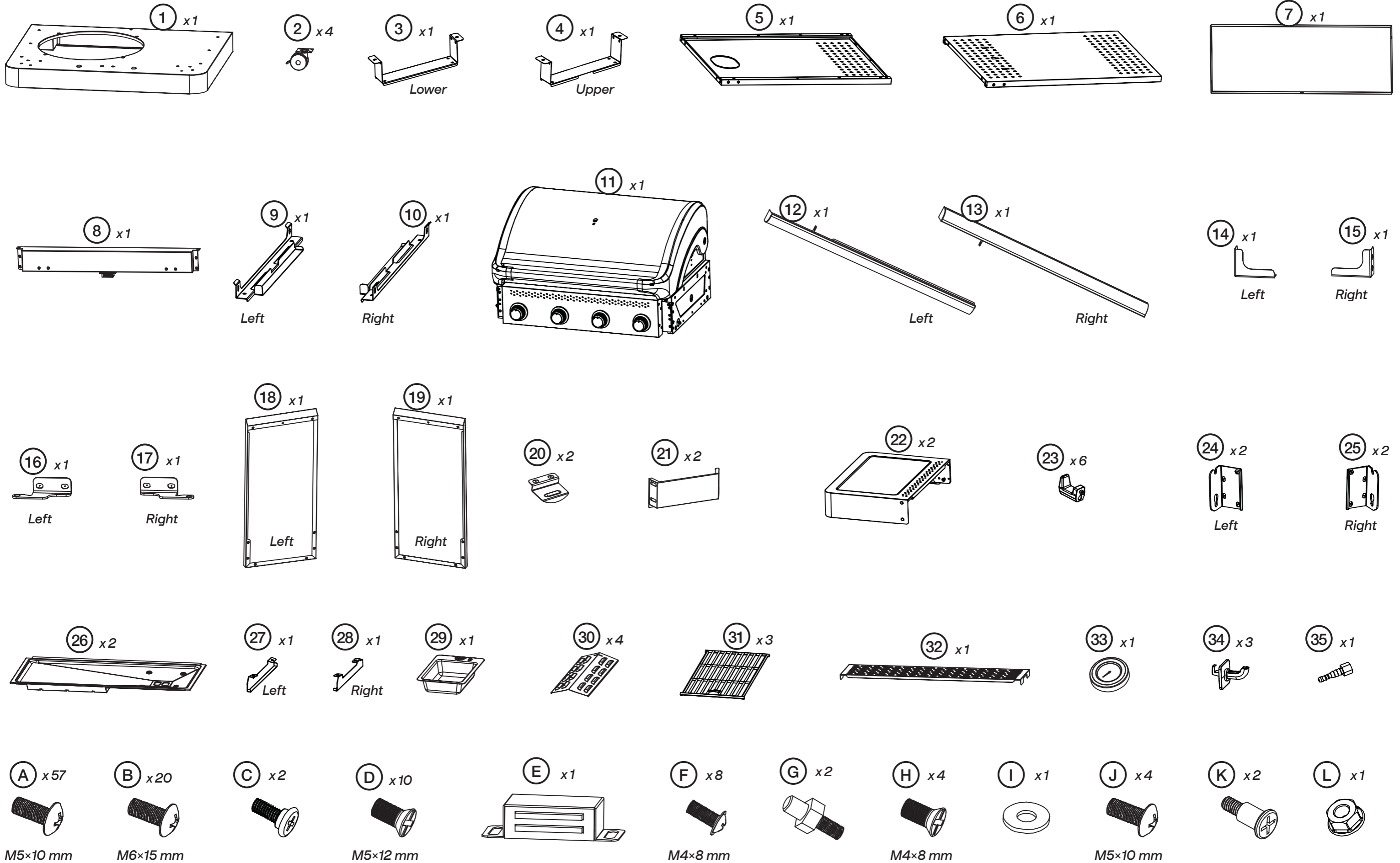
Kierrättäminen

Kierrätä tuote asianmukaisesti, kun poistat sen käytöstä. Tarkempia kierrätysohjeita saat kuntasi jäteneuvonnasta.

Tekniset tiedot

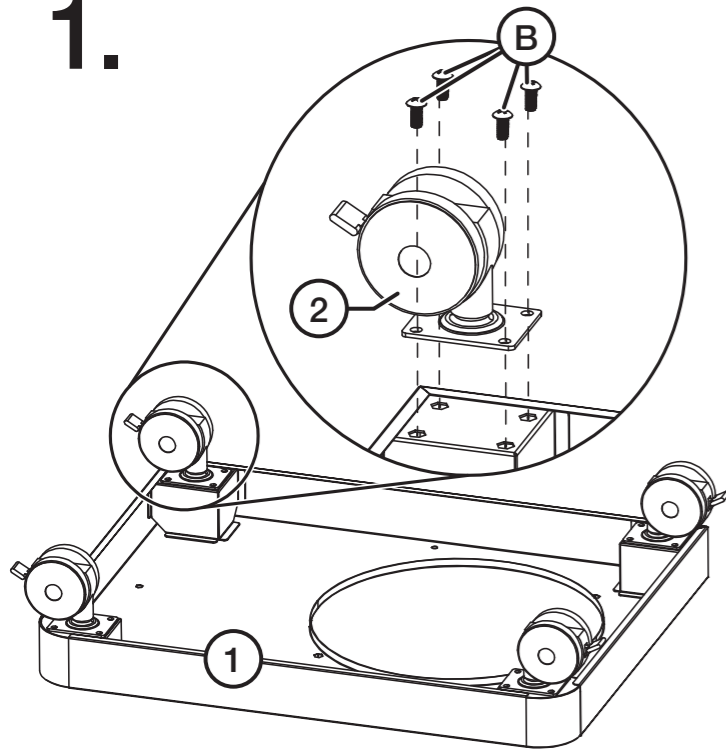
Kaasu (LPG)	I3+(28-30/37) G30 butaani, 28–30 mbar ja G31 propaani, 37 mbar
Paine ja kaasutyyppi	28-30/37 mbar (butaani, propaani tai niiden sekoitus)
Teho	4 x 3 kW = 12 kW
Kulutus	G30: 872 g/h G31: 857 g/h
Paineensäädin	Paineensäätimen tulee olla CE-hyväksytty
Kaasuletku	Kaasuletkun tulee olla CE-hyväksytty (pituus enintään 1,5 metriä)
Sytytin	Integroitu sytytin
Grillausala	70,5 x 42 cm
Mitat	138 x 53,7 x 116,2 cm

Included parts | Inkluderade delar | Inkluderte deler | Mukana osat

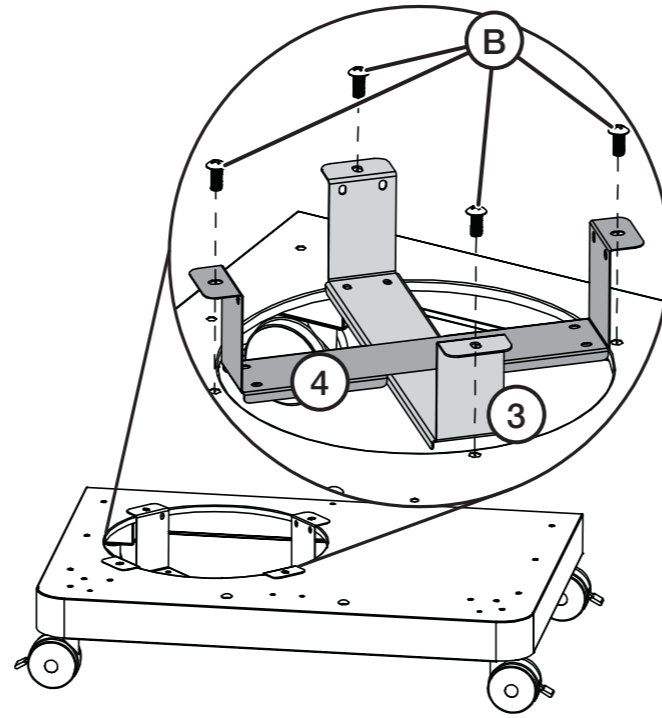


Ver: 20251118

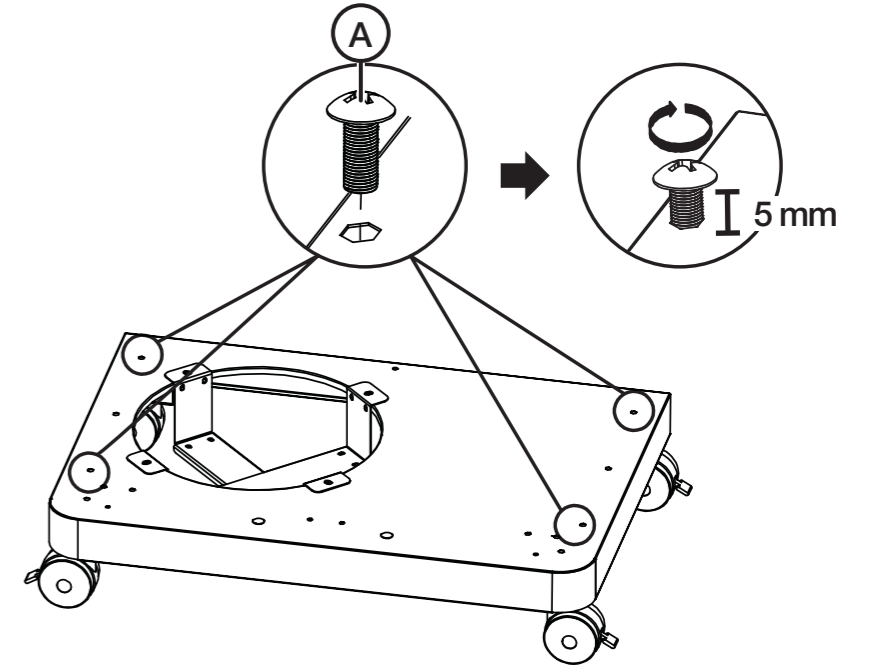
1.



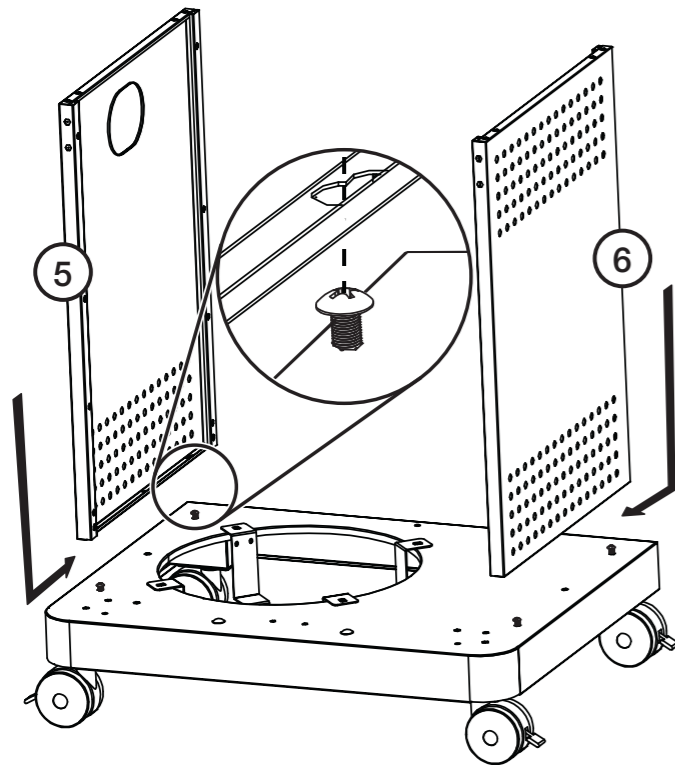
2.



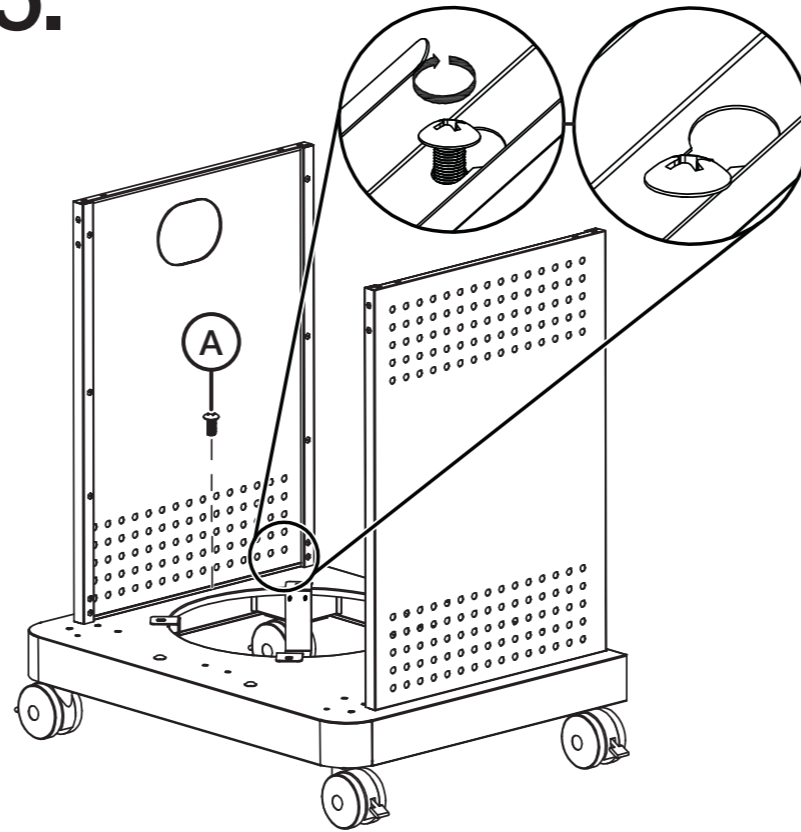
3.



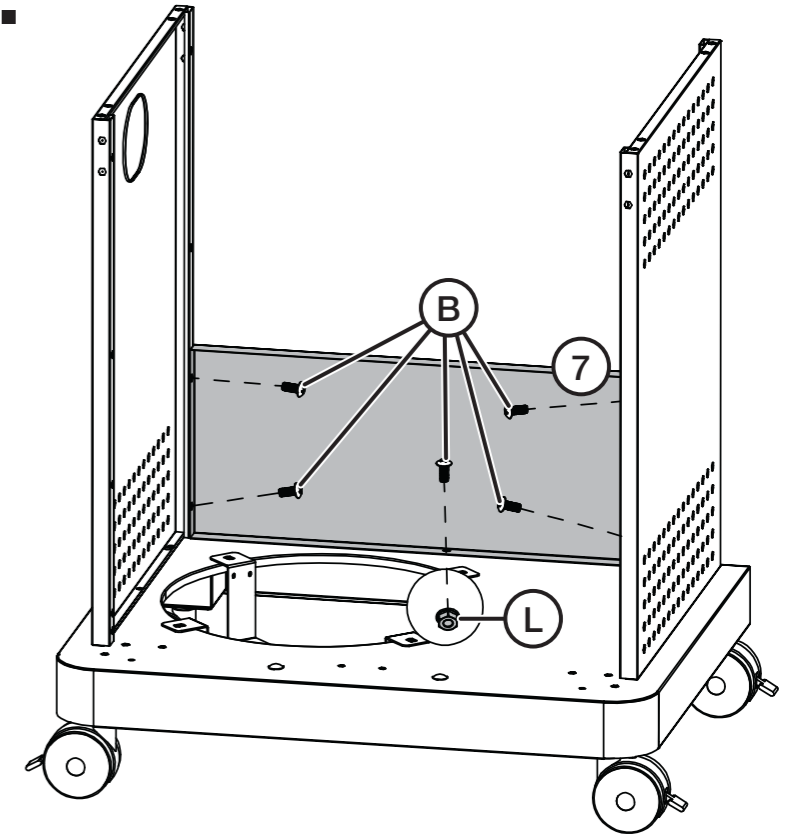
4.

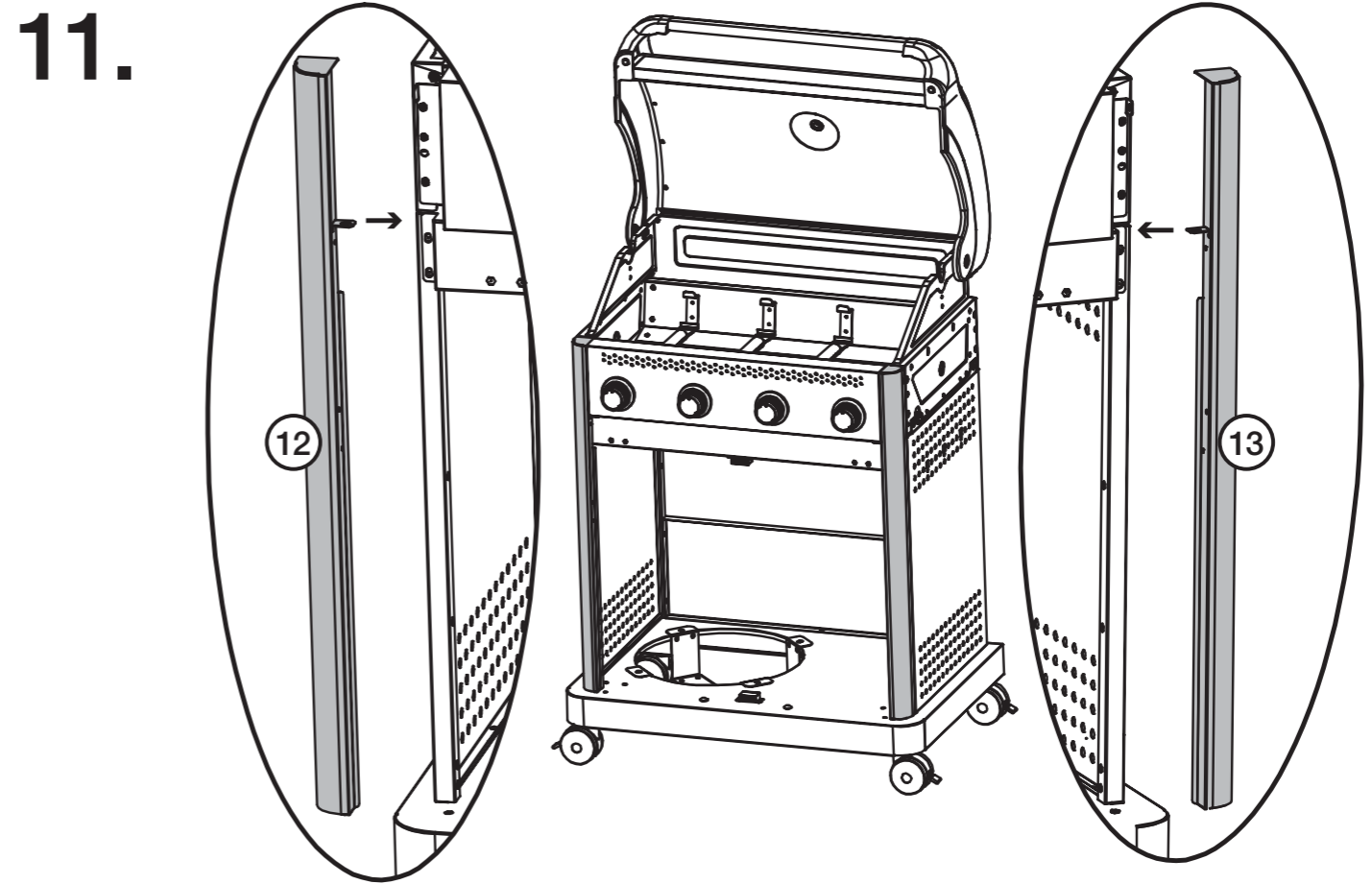
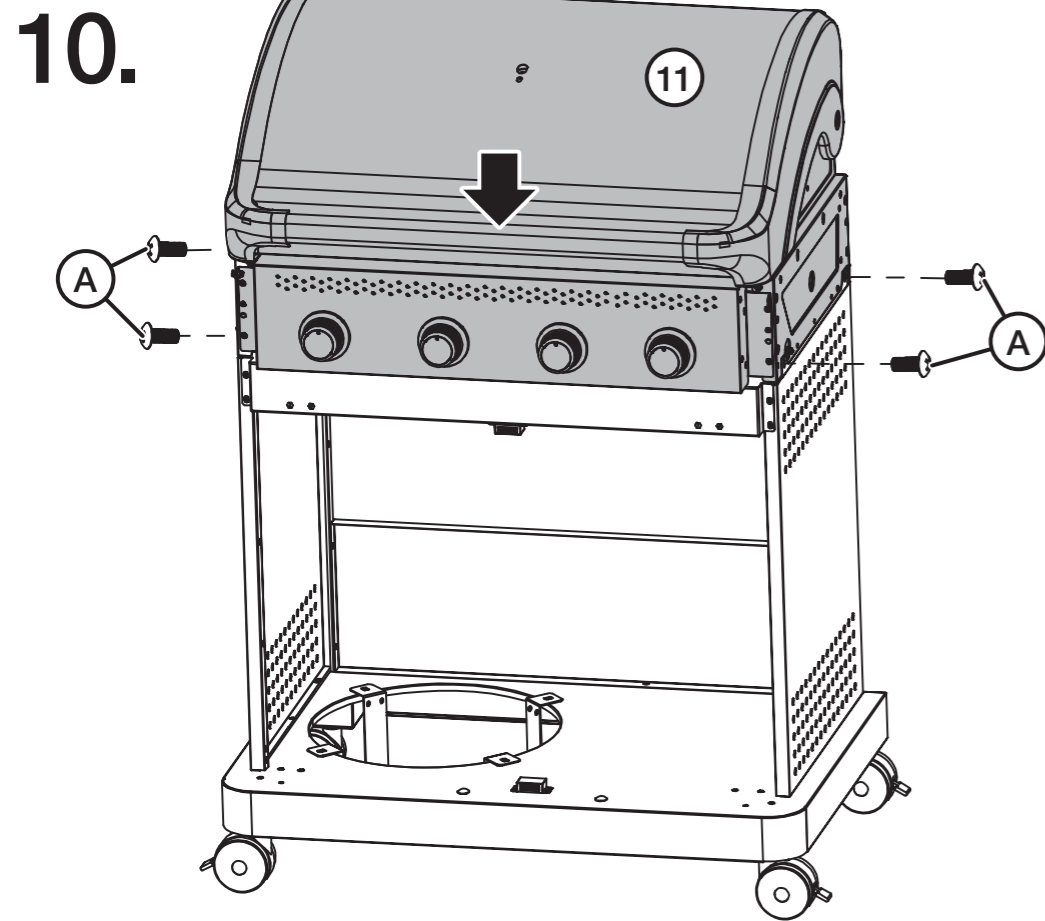
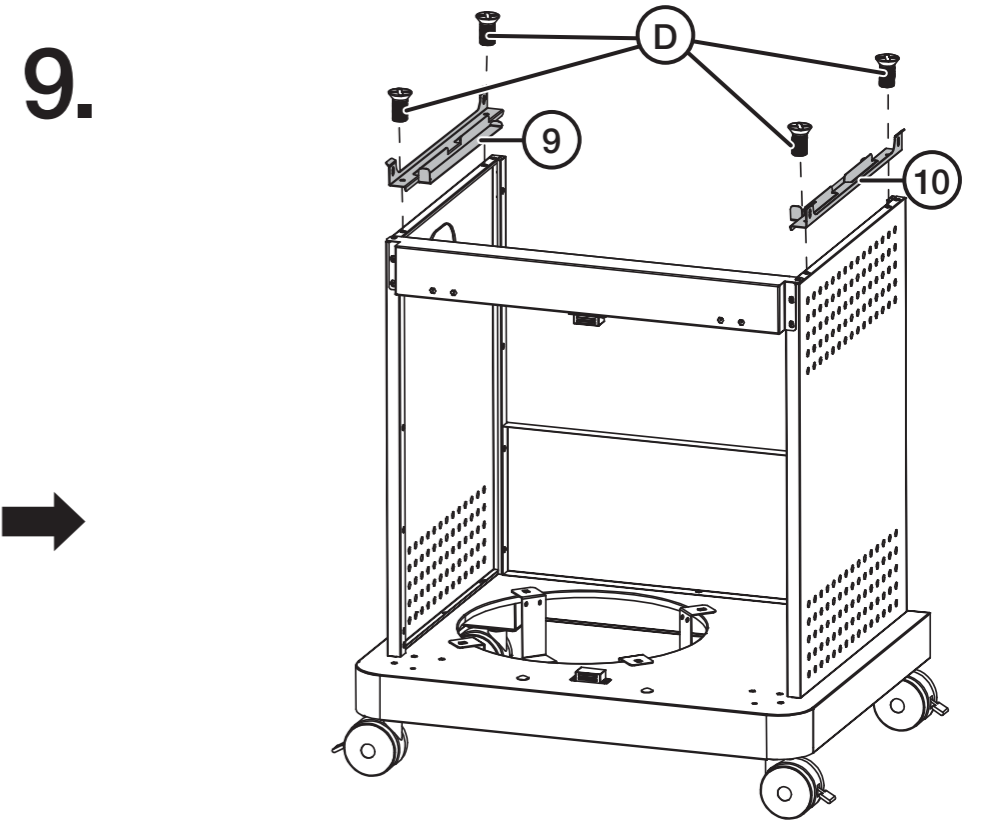
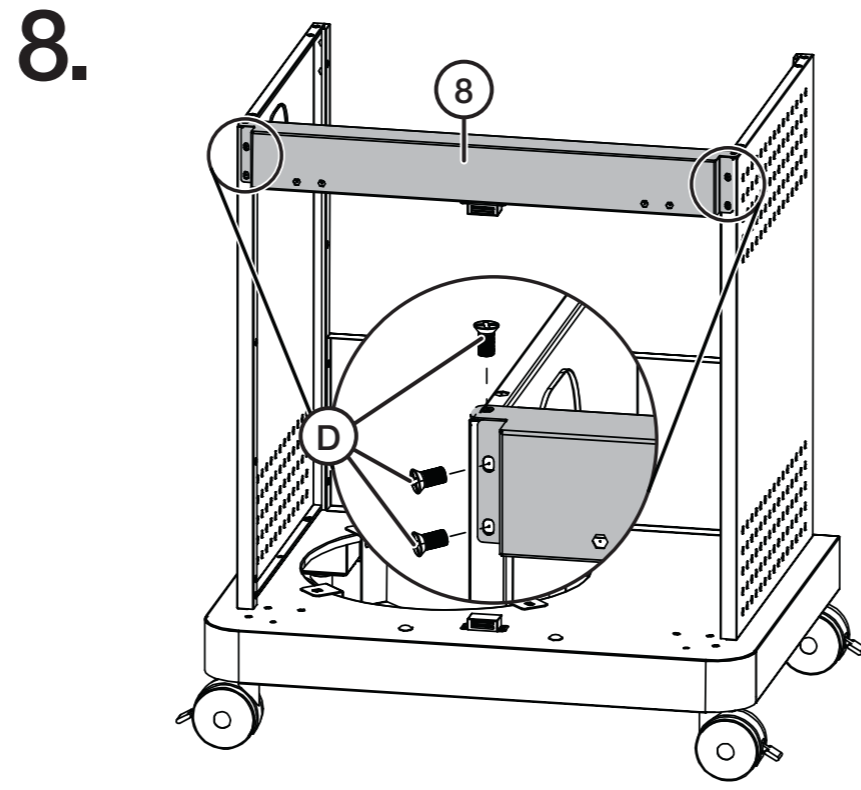
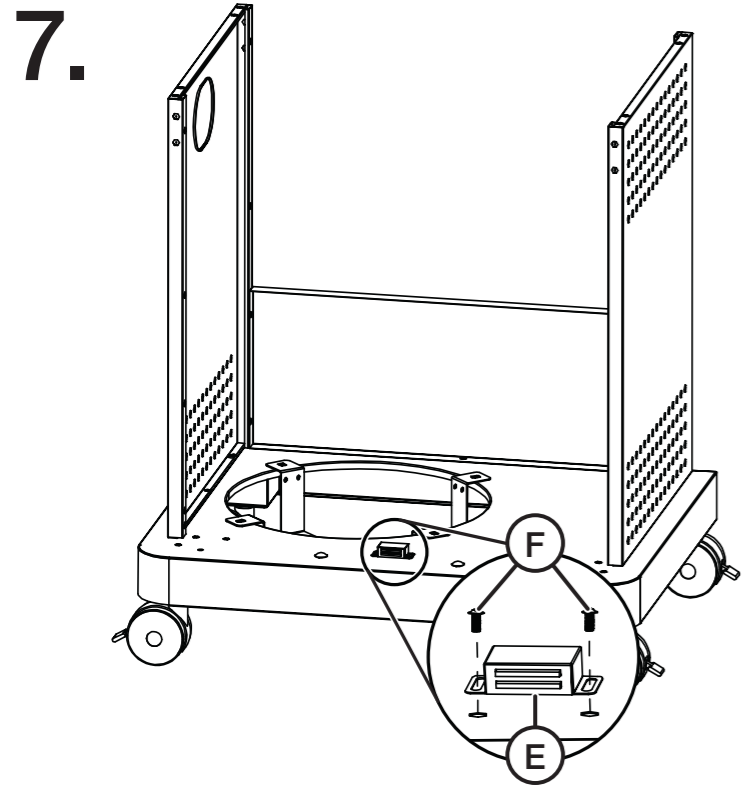


5.

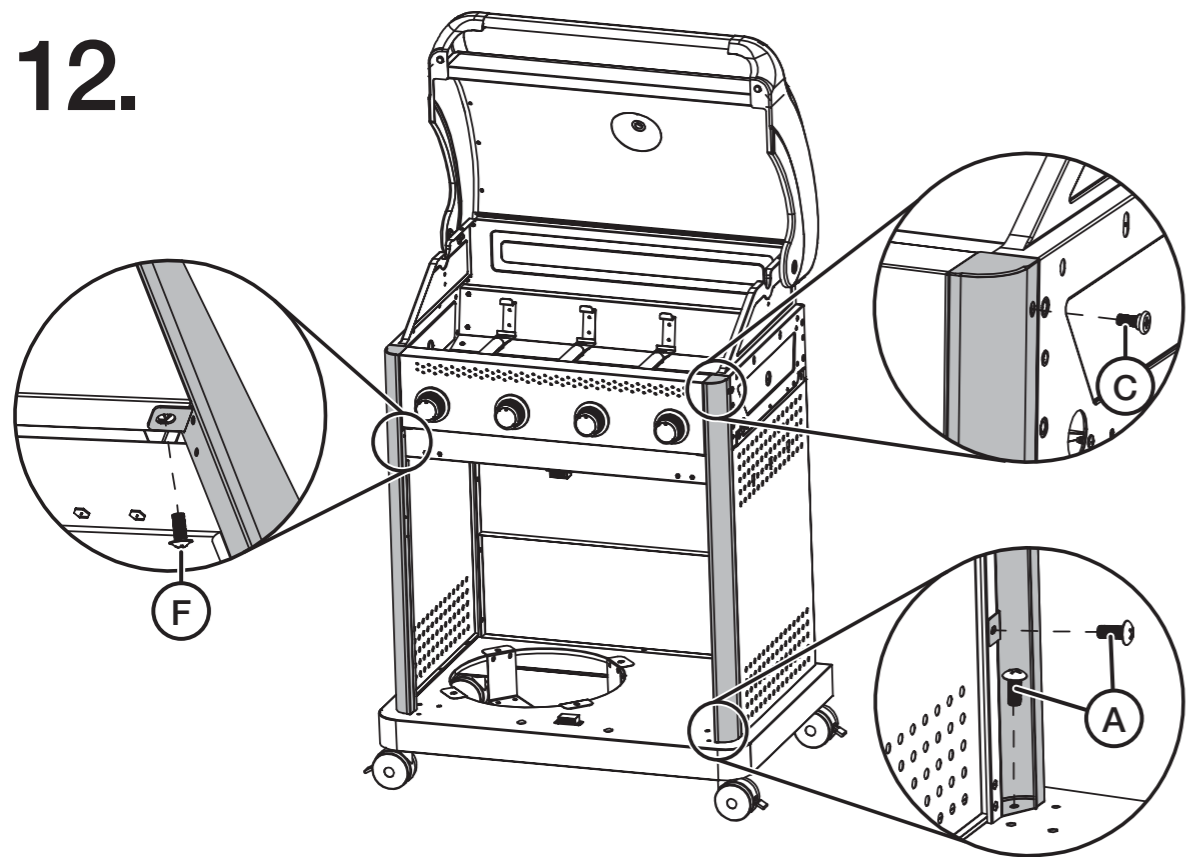


6.

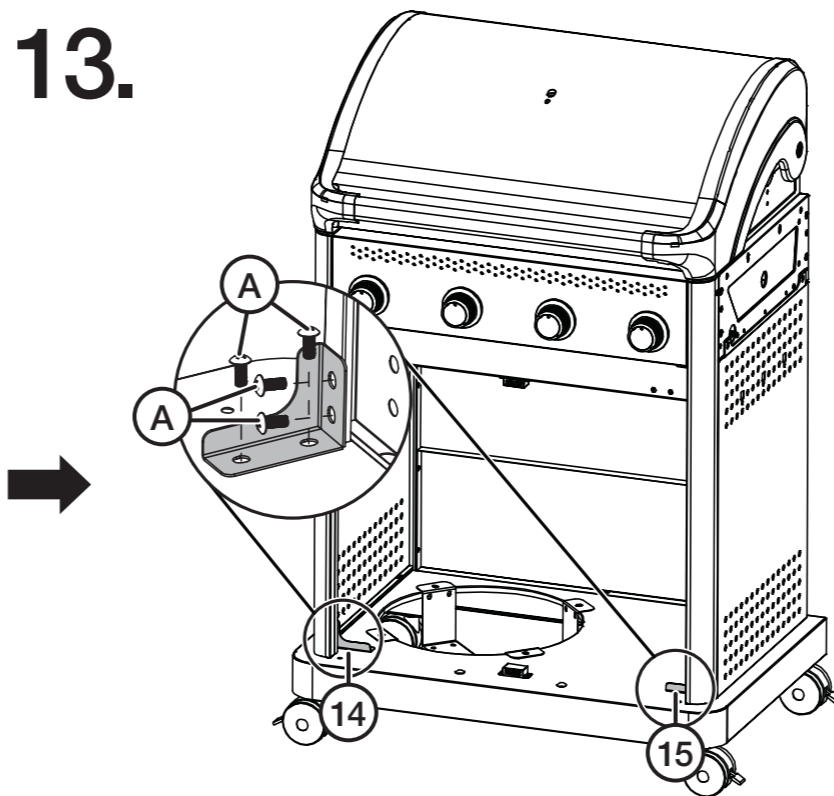




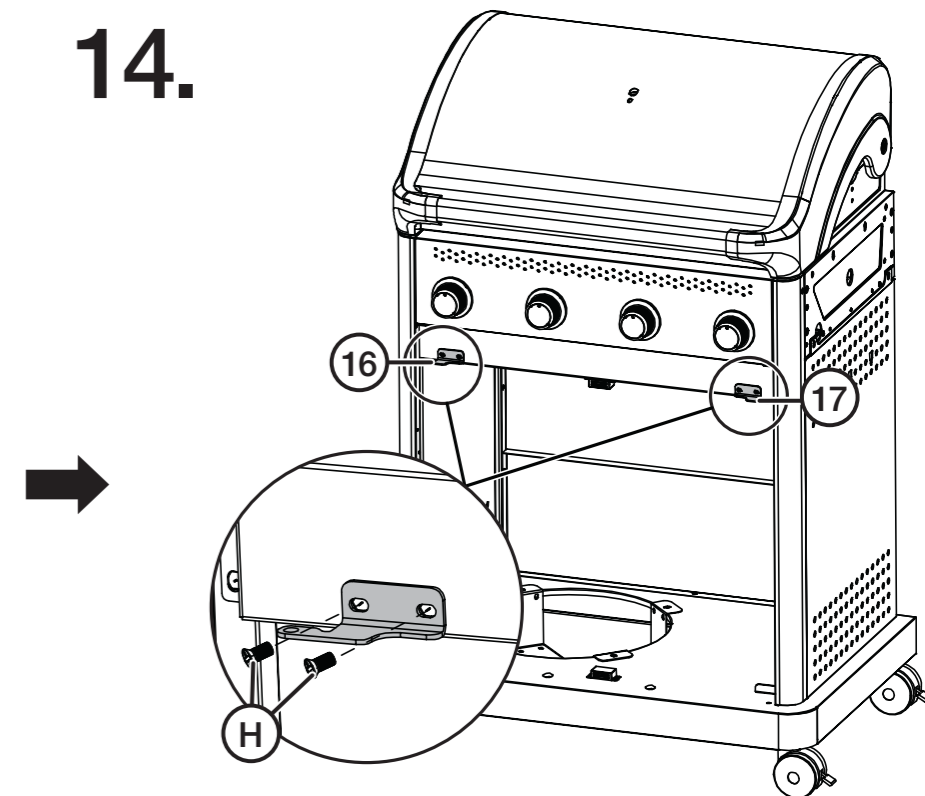
12.



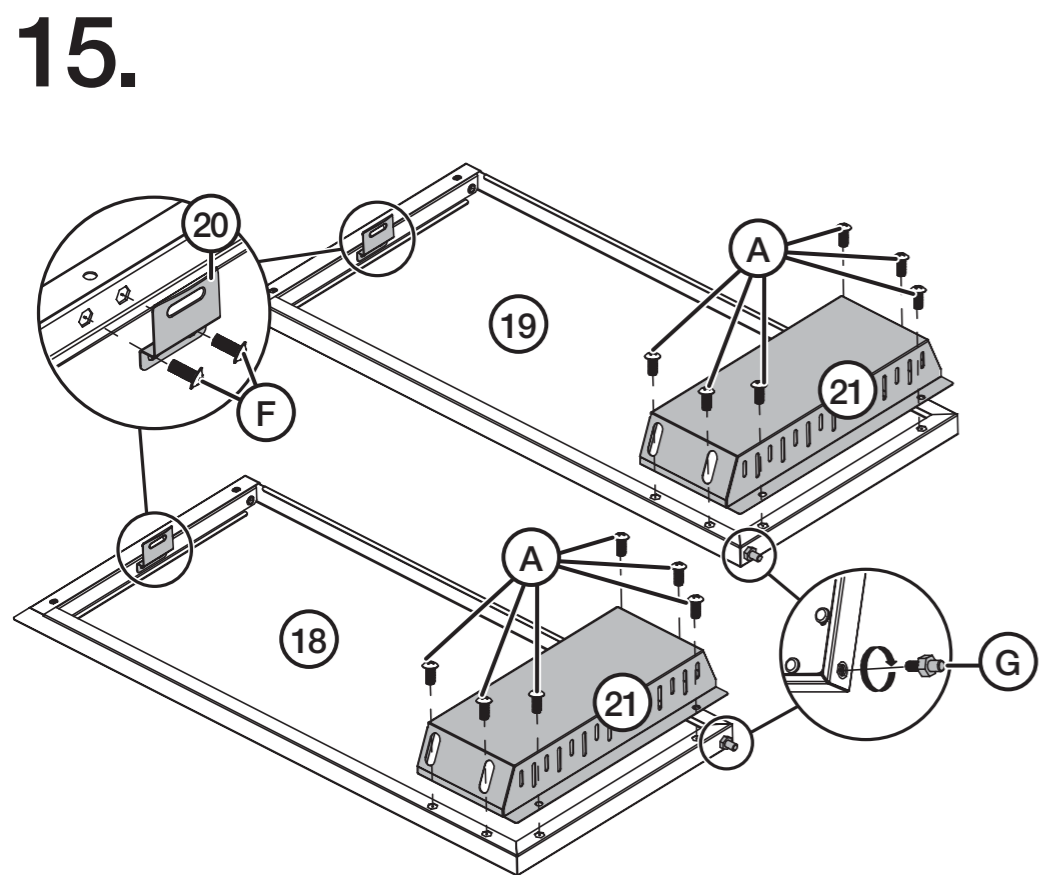
13.



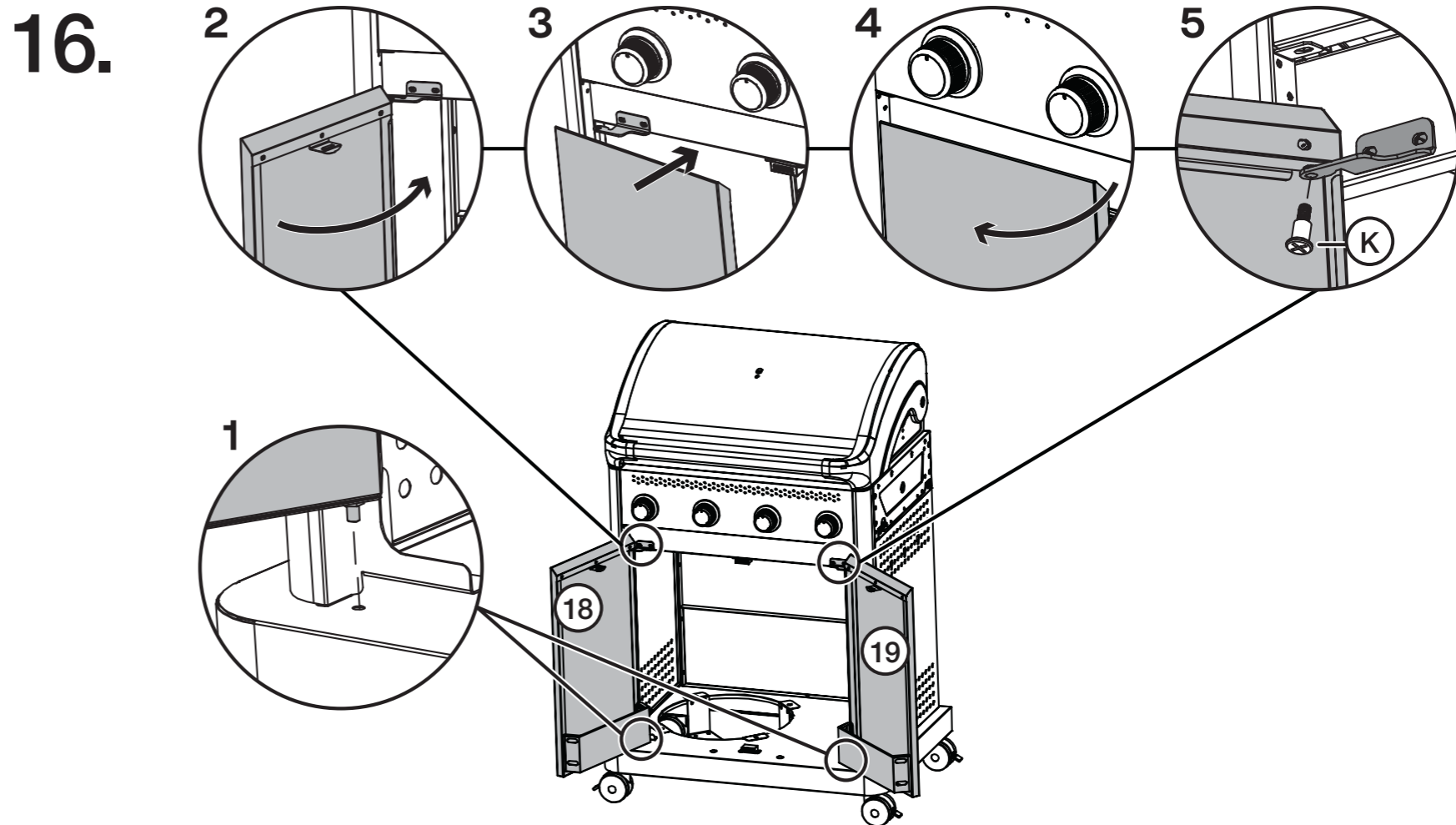
14.



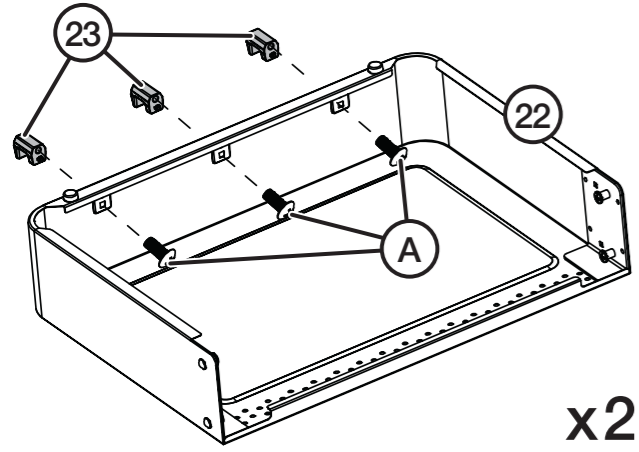
15.



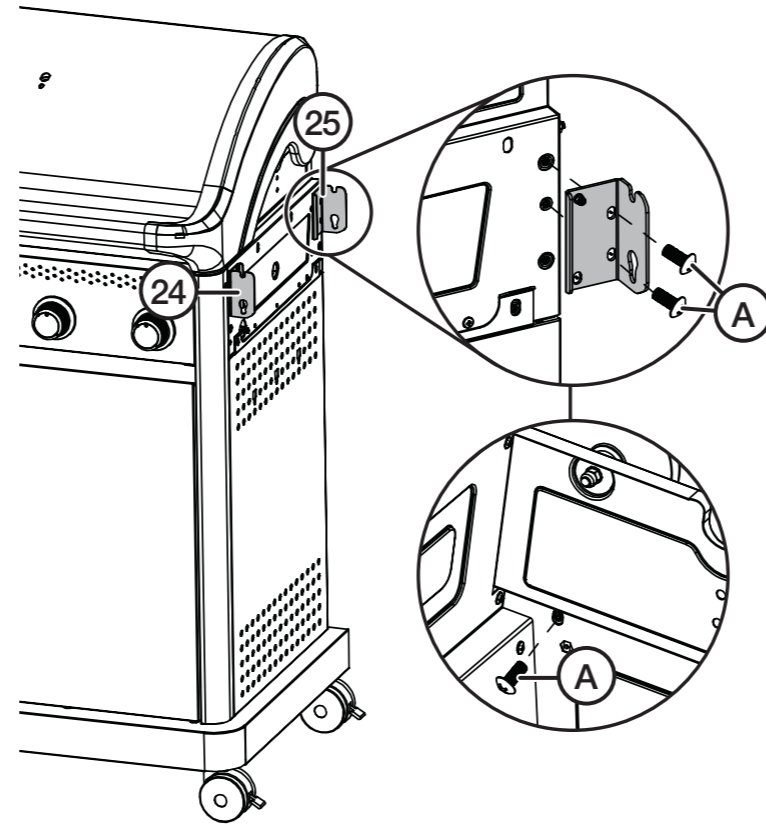
16.



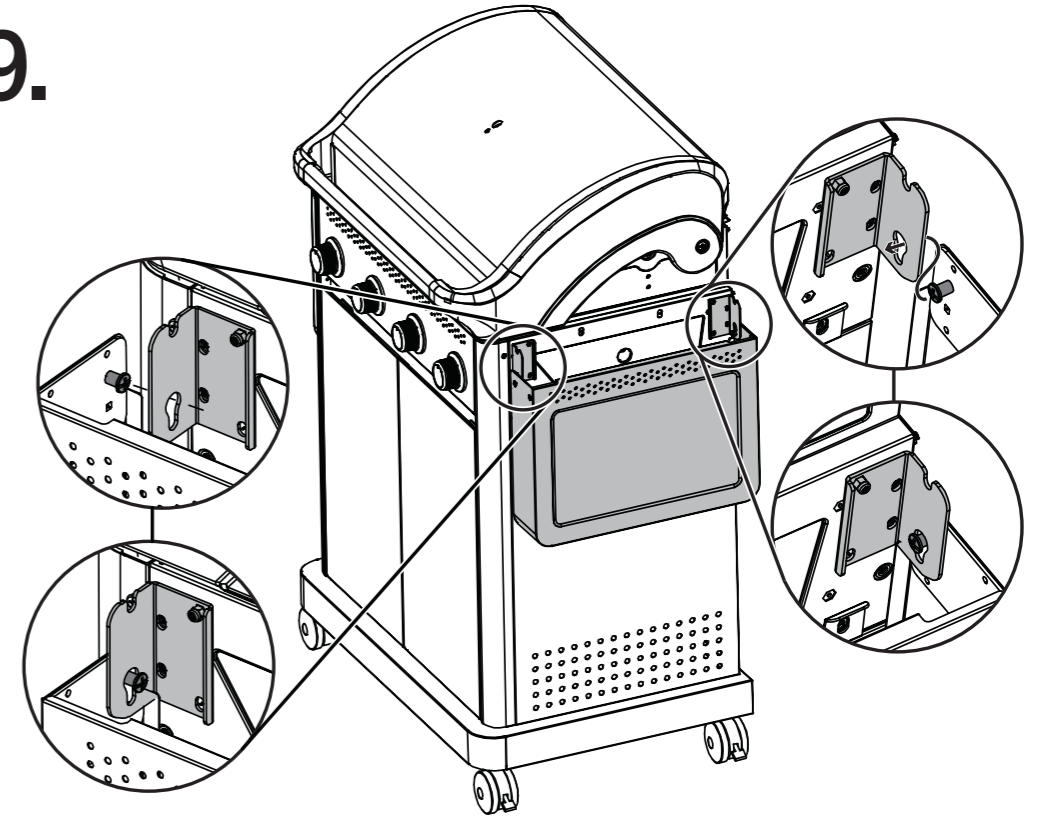
17.



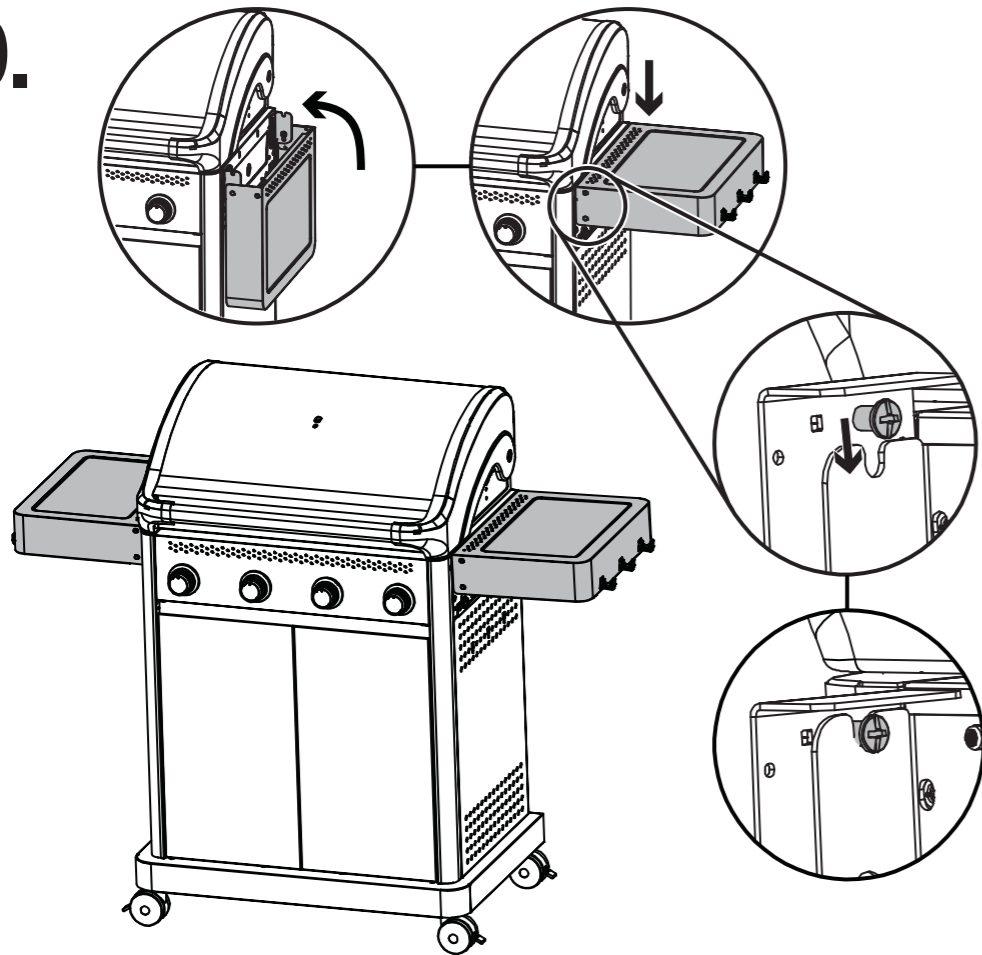
18.



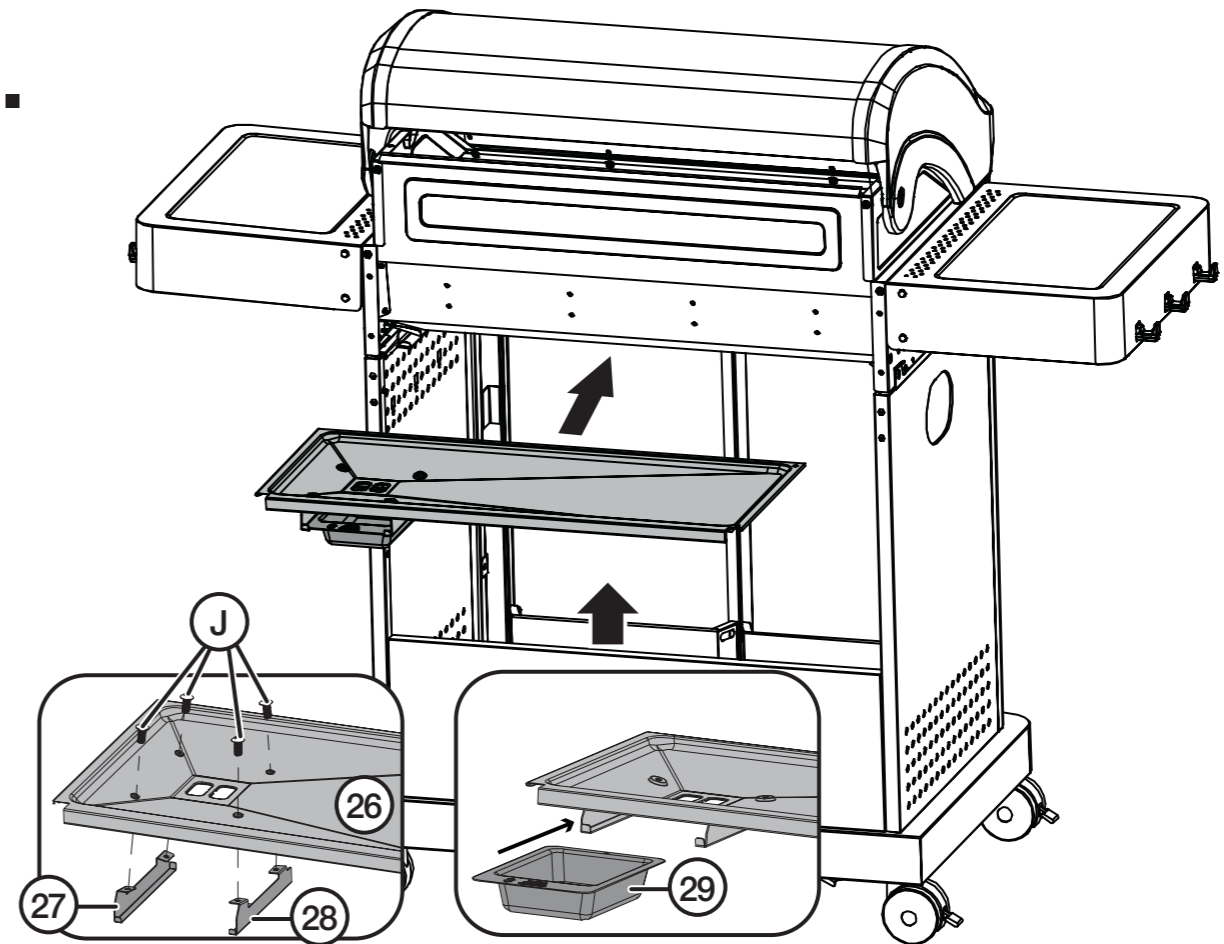
19.



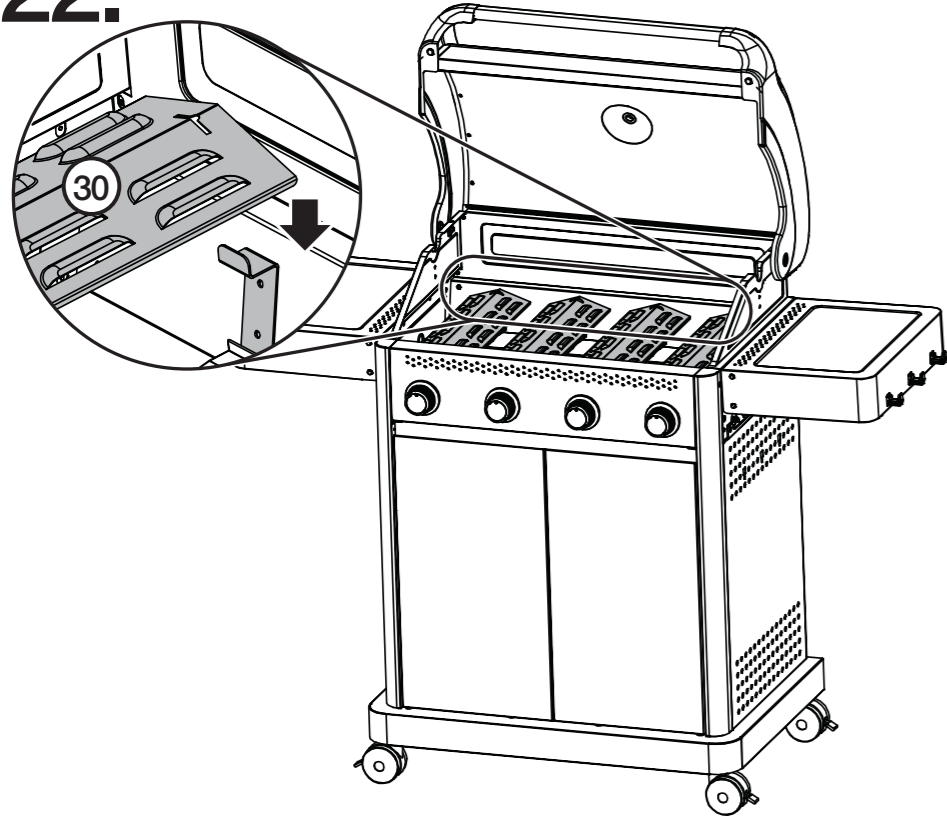
20.



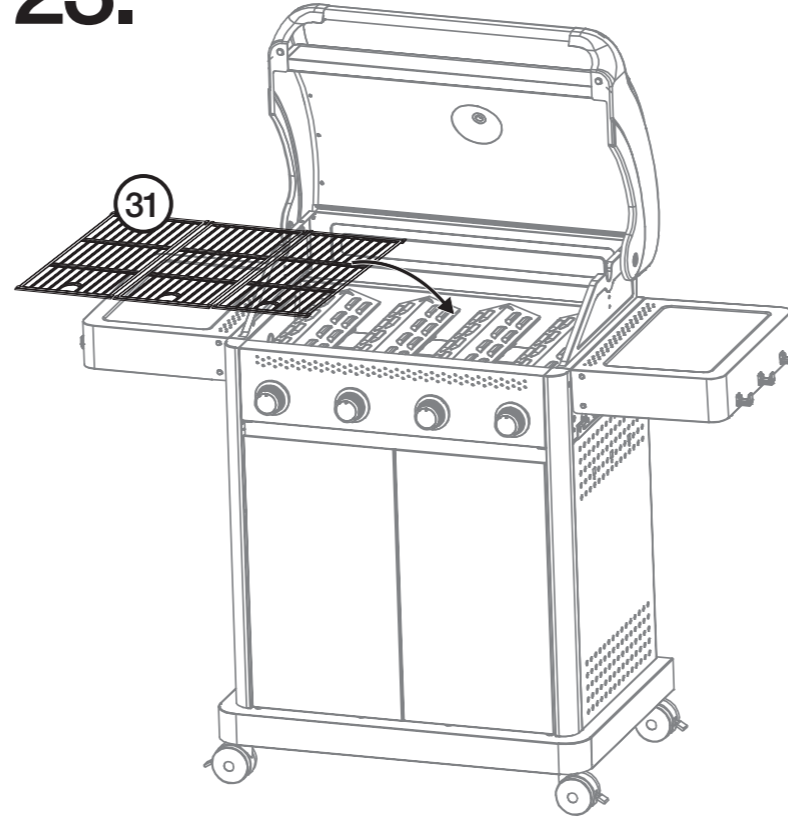
21.



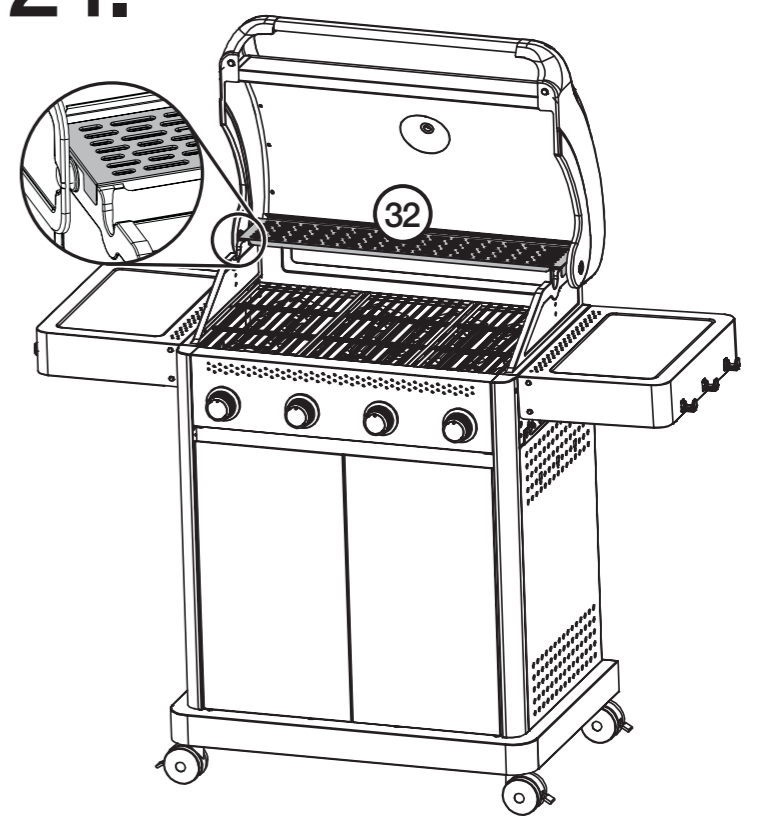
22.



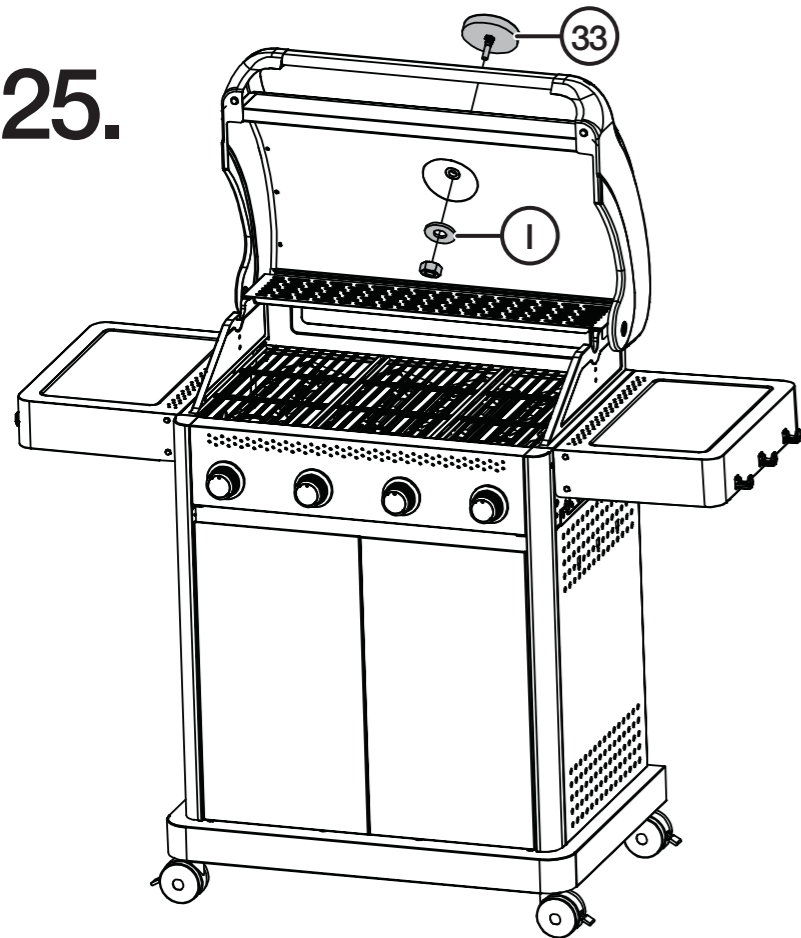
23.



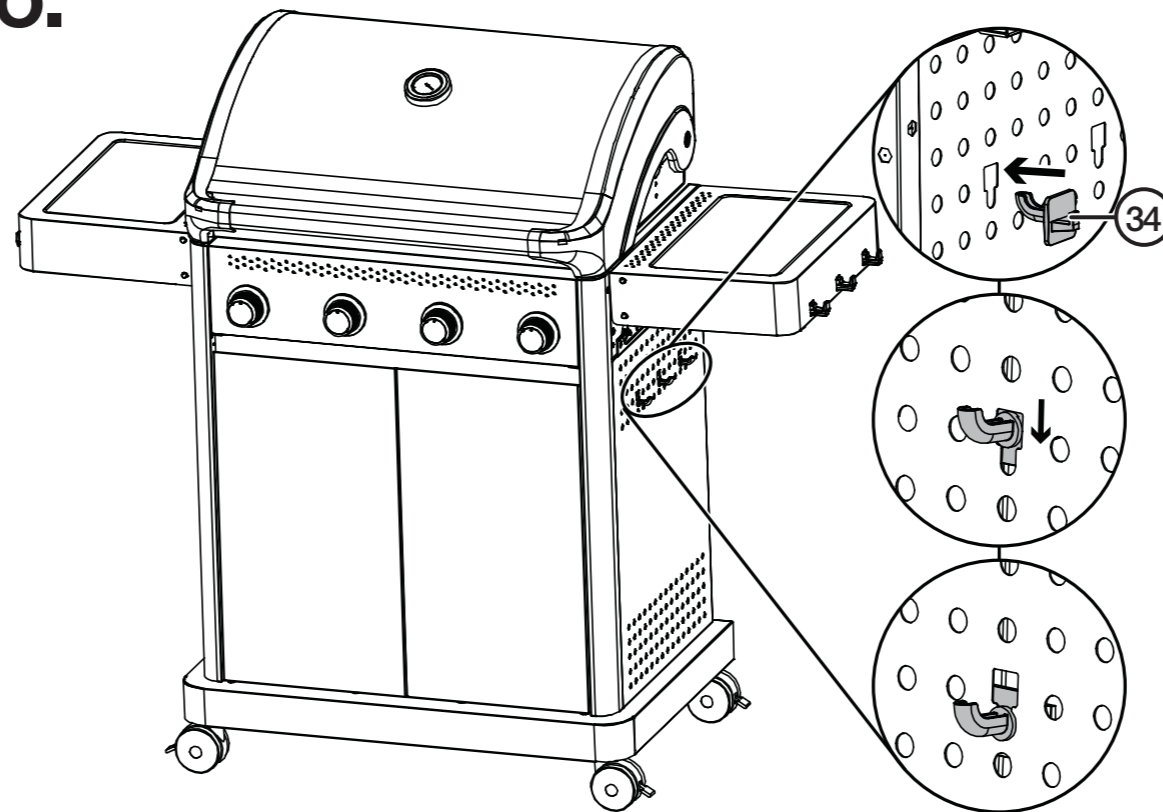
24.



25.



26.



27.

