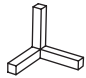
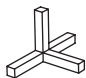
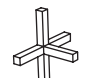

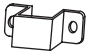

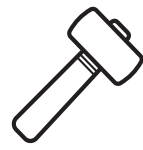


	Quantity/Antal/ Antal/ Määrä/Anzahl
<b>3</b> 3-way connection 	8
<b>4</b> 4-way connection 	8
<b>5</b> 5-way connection 	2
	33
	2
	2x10 mm 2x15 mm



EN | Please note: A rubber mallet should be used to gently tap the pieces of the frame together.

SE | Vänligen notera! Använd en gummiklubba för att försiktigt slå ihop hyllan ordentligt.

NO | Obs! Bruk en gummi-klubbe og slå delene forsiktig sammen.

FI | Huomaa! Käytä kuminuijaa apuna, kun kokoat hyllyn varovasti.

DE | Bitte beachten: Einen Gummihammer benutzen, um das Regal vorsichtig zu montieren.

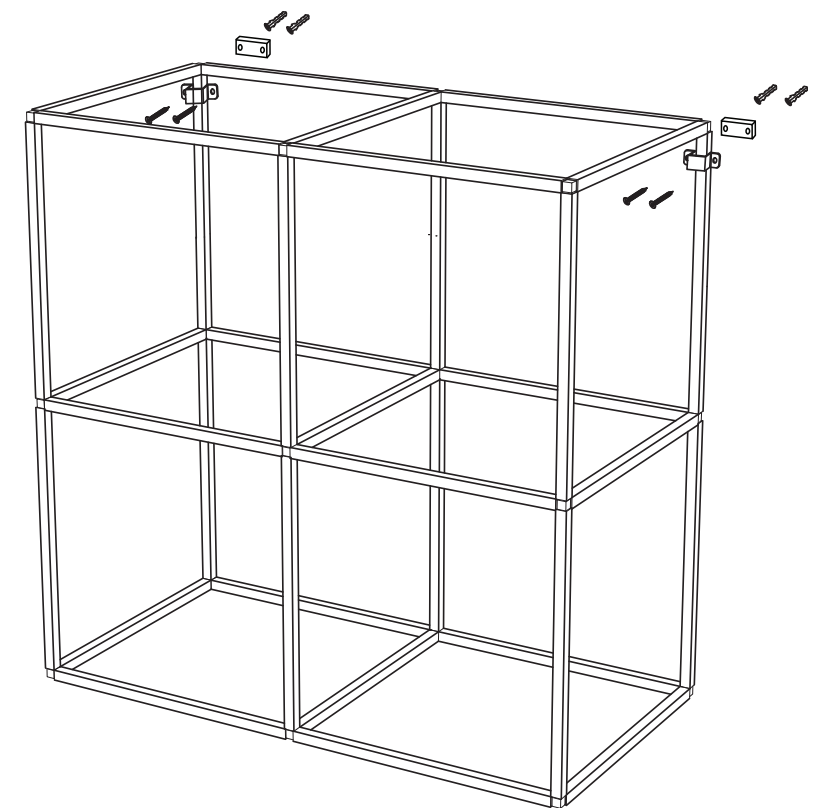
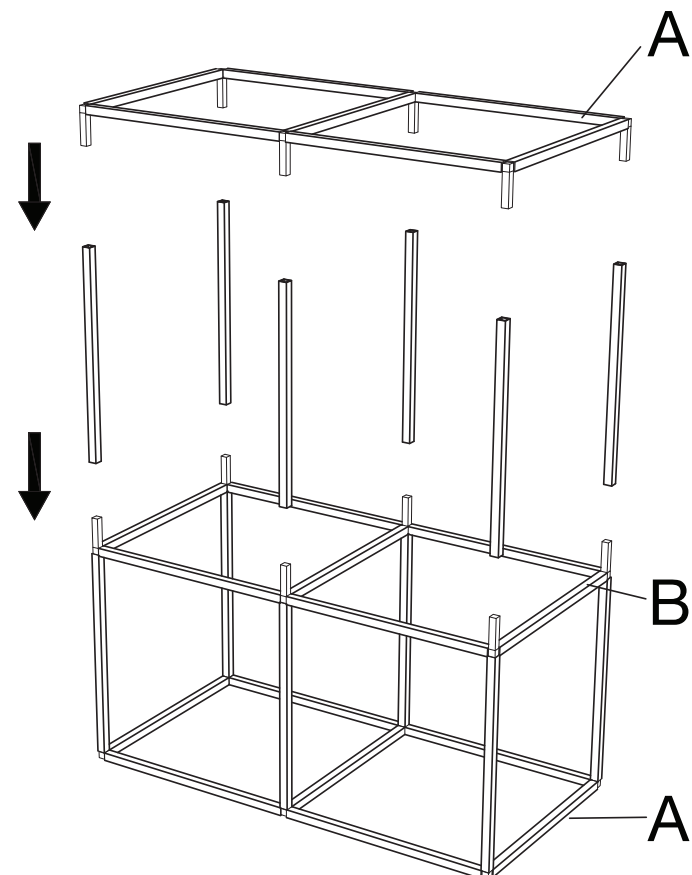
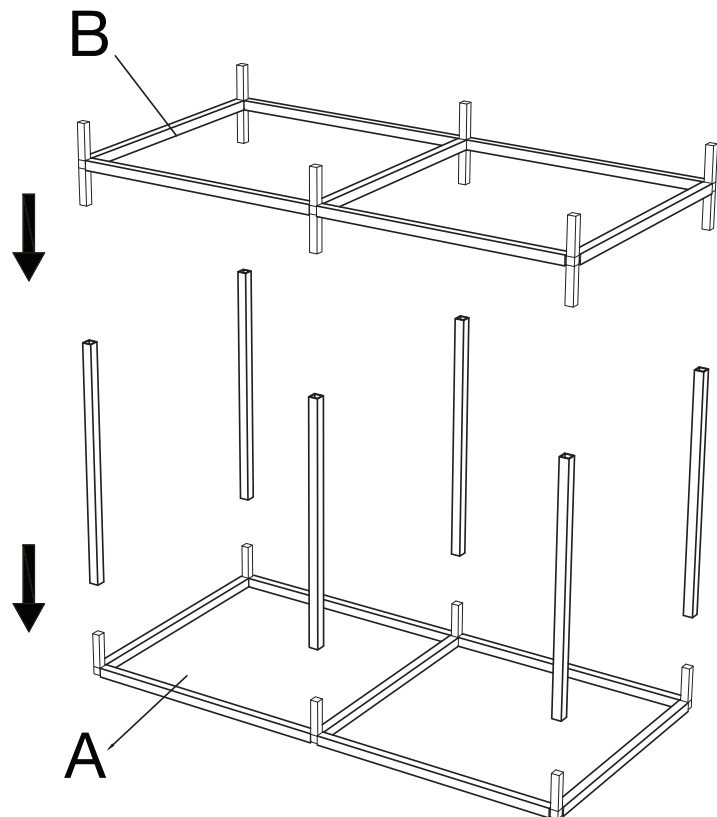
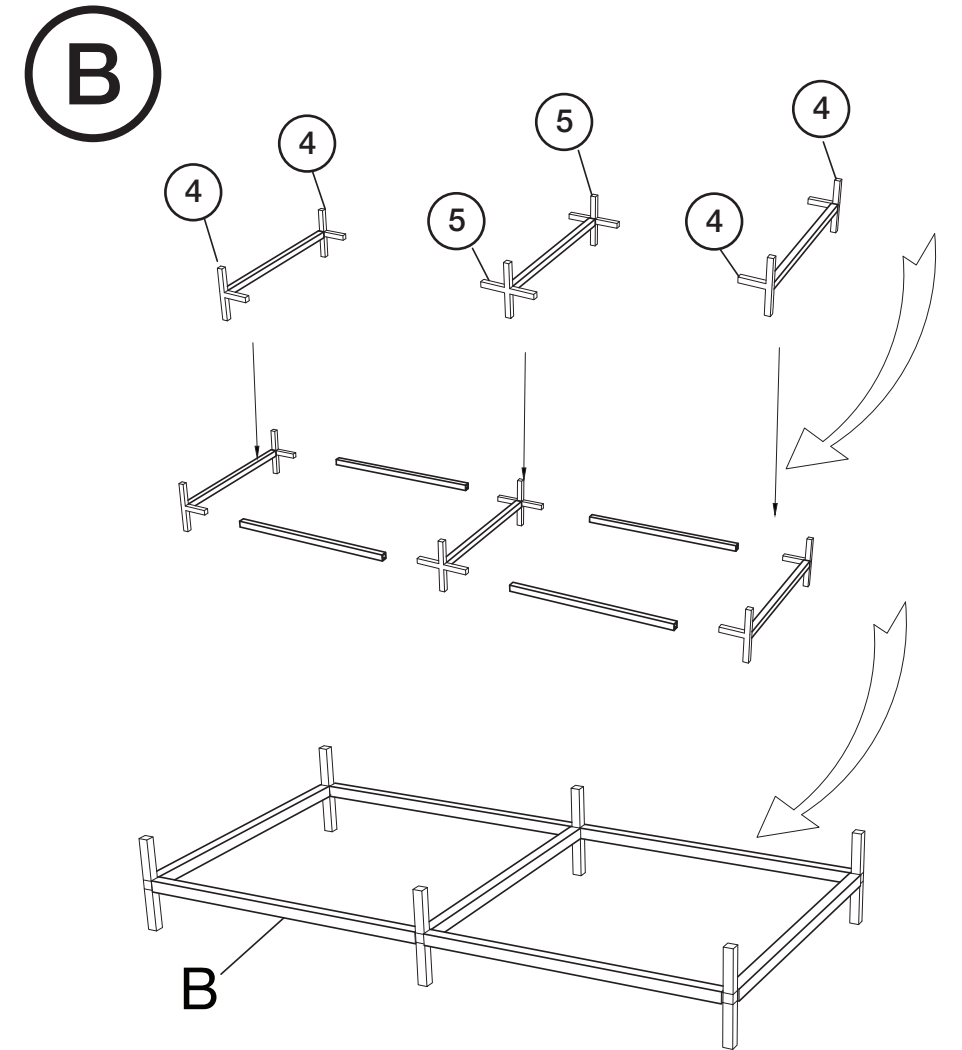
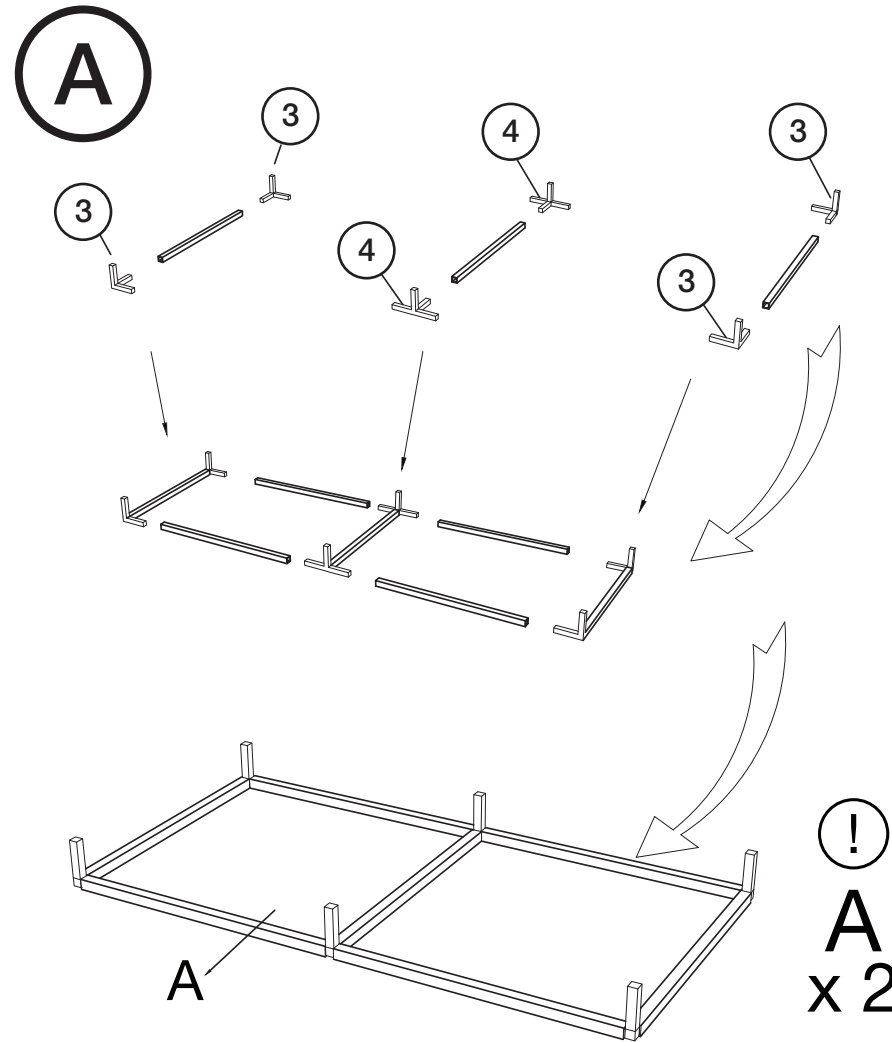
EN | Spacers (10 and 15 mm) that must be used if there is a skirting board where the shelf unit is to be placed. Use the spacer most suitable to fill the gap created by the skirting board or use both if necessary.

SE | Distanser (10 och 15 mm) som måste användas om golvsocel är monterad där hyllan placeras. Använd den distans som bäst kompenserar för sockeln eller använd båda om det behövs.

NO | Distanser (10 og 15 mm) som må brukes dersom hyllen plasseres inntil en fotlist. Bruk det distansestykket som best kompenserer for listens tykkelse, eller bruk begge dersom det trengs.

FI | Välikkeitä (10 ja 15 mm) käytetään seinäkiinnityksessä, jos kiinnityskohdassa on lattialista. Käytä lattialistaa vastaavaa välikettä tai käytä vaikka molempia yhtä aikaa.

DE | Die Abstandshalter (10 und 15 mm) können verwendet werden, wenn dort, wo das Regal angebracht wird, Sockelleisten vorhanden sind. Dabei den Abstandshalter verwenden, der die Sockelleiste am besten ausgleicht, oder bei Bedarf beide verwenden.



## Cube Metal Shelving Unit Frame 2x2

Art. no 44-4300-1

Please read the entire instruction manual before using the product and then save it for future reference. We reserve the right for any errors in text or images and any necessary changes made to technical data. In the event of technical problems or other queries, please contact our Customer Services (see address details on the back).

### Safety



The shelf unit could cause serious personal injury if it tips over. Make sure that the shelf unit is fixed to the wall using the included wall brackets. Use fasteners (screws/wall plugs) suitable for the wall material and ensure that there are no electrical wires or water pipes in the wall where you intend to drill/screw. If you are unsure about how the shelf unit should be fastened to the wall, seek the advice of someone with the requisite knowledge to help you perform such an installation.



The shelf unit has a weight capacity of 6 kg/cube. The 6 kg includes the weight of the wooden box (2.5 kg) or shelf (0.7 kg).

The heaviest items should always be placed on the lowest shelves.

### Care and maintenance

Clean the product by wiping it with a damp cloth. Use only mild cleaning agents, never solvents or corrosive chemicals.

### Responsible disposal

The product should be disposed of in accordance with local regulations. If you are unsure how to proceed, contact your local council.

### Specifications

Size 73 x 73 x 37 cm

## Metallhylla CUBE 2x2

Art.nr 44-4300-1

Läs igenom hela bruksanvisningen före användning och spara den sedan för framtida bruk. Vi reserverar oss för ev. text- och bildfel samt ändringar av tekniska data. Vid tekniska problem eller andra frågor, kontakta vår kundtjänst (se adressuppgifter på baksidan).

### Säkerhet



Risk för allvarlig eller livsfarlig kroppsskada om hyllan tipsar. Hyllan måste fästas i väggen med medföljande väggfäste. Använd för väggen lämplig fästmetod (skruv/plugg etc.) och försäkra dig om att inga el- eller vattenledningar finns i väggen där du ev. avser att skruva/borra. Om du är det minsta osäker på hur hyllan ska fästas i väggen, kontakta fackhandel eller annan person med nödvändiga kunskaper.



Hyllan kan belastas med max 6 kg/kub. I 6 kg är då inräknat vikten för trækub (2,5 kg) eller hyllplan (0,7 kg).

Tänk på att alltid placera de tyngsta föremålen längst ner i hyllan.

### Skötsel och underhåll

Rengör produkten med en lätt fuktad trasa. Använd ett mildt rengöringsmedel, aldrig lösningsmedel eller frätande kemikalier.

### Avfallshantering

När du ska göra dig av med produkten ska detta ske enligt lokala föreskrifter. Är du osäker på hur du ska gå tillväga, kontakta din kommun.

### Specifikationer

Mått 73 x 73 x 37 cm

## Metallhylle CUBE 2x2

Art. nr. 44-4300-1

Les gjennom hele bruksanvisningen før produktet tas i bruk, og ta vare på den for fremtidig bruk. Vi tar forbehold om eventuelle feil i tekst og bilder, samt endringer av tekniske data. Ved tekniske problemer eller andre spørsmål, kontakt vårt kundesenter (se kontaktinformasjon på baksiden).

### Sikkerhet



Risiko for alvorlige eller livsfarlige skader dersom hyllen veltet. Hyllen skal festes i veggen med medfølgende veggfeste. Bruk en festemetode (skruer, plugg, etc.) som er egnet for veggmaterialet og forsikre deg om at det ikke finnes strøm- eller vannledninger i veggen der du skal skru/bore. Om du er det minste usikker på hvordan hyllen skal forankres i veggen, kontakt faghandel eller noen andre med kunnskap om dette.



Hyllen kan belastes med maks 6 kg per kube. 6 kg er da inkludert vekten av trekube (2,5 kg) eller hylleplan (0,7 kg).

Husk på at det som er tyngst bør plasseres nederst i hyllen.

### Vedlikehold

Rengjør produktet med en lett fuktet klut. Bruk et mildt rengjøringsmiddel, aldri løsemidler eller etsende kjemikalier.

### Avfallshåndtering

Når produktet skal kasseres, skal det skje i henhold til lokale forskrifter. Hvis du er usikker, ta kontakt med lokale myndigheter.

### Spesifikasjoner

Mål 73 x 73 x 37 cm.

## Metallihylly CUBE 2x2

Tuotenro 44-4300-1

Lue koko käyttöohje ja säästä se tulevaa käyttöä varten. Pidätämme oikeuden teknisten tietojen muutoksiin. Emme vastaa mahdollisista teksti- tai kuvavirheistä. Jos tuotteeseen tulee teknisiä ongelmia, ota yhteys myymälään tai asiakaspalveluun (yhteystiedot käyttöohjeen lopussa).

### Turvallisuus



Hyllykön kaatuminen saattaa johtaa vakavaan loukkaantumiseen. Varmista, että hylly on kiinnitetty asianmukaisesti seinään mukana tulevalla seinäkiinnikkeellä. Käytä seinämateriaalille sopivaa kiinnitystapaa (ruuvi/tulpat). Varmista, että poraus-/ruuvauskohdassa ei ole sähkö- tai vesijohtoja. Jos et ole varma kuinka hylly kiinnitetään seinään, pyydä apua osaavalta henkilöltä.



Maksimikuormitus on 6 kg/hylly. Kuuteen kiloon on laskettu mukaan puukuution paino (2,5 kg) tai hyllytason (0,7 kg) paino.

Laita painavimmat esineet aina alimmalle hyllylle.

### Huolto ja kunnossapito

Pyyhi tuote kevyesti kostutetulla liinalla. Käytä mietoa puhdistusainetta. Älä käytä liuottimia tai syövyttäviä kemikaaleja.

### Kierrättäminen

Kierrätä tuote asianmukaisesti, kun poistat sen käytöstä. Tarkempia kierrätysohjeita saat kuntasi jäteneuvonnasta.

### Tekniset tiedot

Mitat 73 x 73 x 37 cm

## Metallregal CUBE 2x2

Art.Nr. 44-4300-1

Vor der Benutzung die Anleitung vollständig durchlesen und für künftigen Gebrauch aufbewahren. Irrtümer, Abweichungen und Änderungen behalten wir uns vor. Bei technischen Problemen oder anderen Fragen freut sich unser Kundenservice über eine Kontaktaufnahme (Kontakt siehe Rückseite).

### Sicherheit



Ein Umfallen des Produkts birgt das Risiko für schwere oder lebensgefährliche Verletzungen mit sich. Das Produkt unbedingt mit der beiliegenden Wandbefestigung an der Wand befestigen. Eine für die Wand geeignete Befestigungsmethode wählen (Schraube, Dübel etc.) und sicherstellen, dass dort, wo ggf. gebohrt oder geschraubt wird, keine Strom- oder Wasserleitungen verlaufen. Bei Unsicherheit oder nicht ausreichenden Kenntnissen über die Befestigung des Regals an der Wand die Installation von qualifizierten Fachpersonal durchführen lassen.



Das Regal kann maximal mit bis zu 6 kg pro Würfel belastet werden. In diese 6 kg muss das Gewicht für einen Holzwürfel (2,5 kg) oder einen Regalboden (0,7 kg) mit eingerechnet werden.

Unbedingt beachten, dass die schwersten Gegenstände stets am weitesten unten im Regal platziert werden sollten.

### Pflege und Wartung

Das Produkt mit einem feuchten Tuch reinigen. Ein sanftes Reinigungsmittel verwenden, keine scharfen Chemikalien oder Lösungsmittel.

### Hinweise zur Entsorgung

Das Produkt bitte den lokalen Bestimmungen entsprechend entsorgen. Weitere Informationen sind von der Gemeinde oder den kommunalen Entsorgungsbetrieben erhältlich.

### Technische Daten

Abmessungen: 73 x 73 x 37 cm

UNITED KINGDOM • customer service tel: 020 8247 9300 e-mail customerservice@clasohlson.co.uk internet www.clasohlson.co.uk postal Clas Ohlson Ltd, Aquilla House (First floor), 1 Becketts Wharf, Lower Teddington Road, Hampton Wick, Kingston Upon Thames, KT1 4ER

SVERIGE • kundtjänst tel. 0247/445 00 e-post kundservice@clasohlson.se internet www.clasohlson.se brev Clas Ohlson AB, 793 85 INSJÖN

NORGE • kundesenter tel. 23 21 40 00 e-post kundesenter@clasohlson.no internett www.clasohlson.no post Clas Ohlson AS, Postboks 485 Sentrum, 0105 OSLO

SUOMI • asiakaspalvelu puh. 020 111 2222 sähköposti asiakaspalvelu@clasohlson.fi kotisivu www.clasohlson.fi osoite Clas Ohlson Oy, Kaivokatu 10 B, 00100 HELSINKI

DEUTSCHLAND • Kundenservice Hotline: 040 2999 78111 E-Mail kundenservice@clasohlson.de Homepage www.clasohlson.de Postanschrift Clas Ohlson GmbH, Valentinskamp 88, 20355 Hamburg

clas ohlson