

Mini fridge with RGB mirror door, 4 L

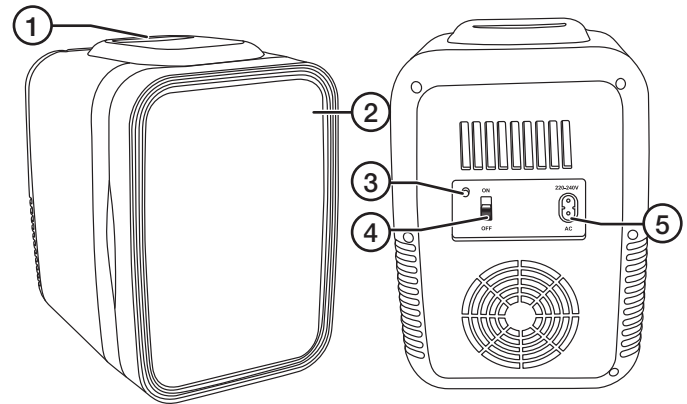
Art.no 44-6814 Model MFA-5L-O

Please read the entire instruction manual before using the product and then save it for future reference. We reserve the right for any errors in text or images and any necessary changes made to technical data. In the event of technical problems or other queries, please contact our Customer Services.

Safety

- Use the fridge in an area where there is constant free airflow available.
- Never cover the fridge during use.
- Always place the fridge on a flat, stable surface.
- Do not subject the fridge to blows or impacts.
- Do not attempt to open the housing or modify the fridge in any way.
- All repairs must only be carried out by qualified service technicians.
- This fridge contains electronic components and must only be used indoors, under cover or in such conditions that it is not exposed to moisture, water or other liquid.
- The product may only be connected to the supplied power adapter.
- The fridge is only intended for temporary cooling. It is not intended for continuous use over an extended period.

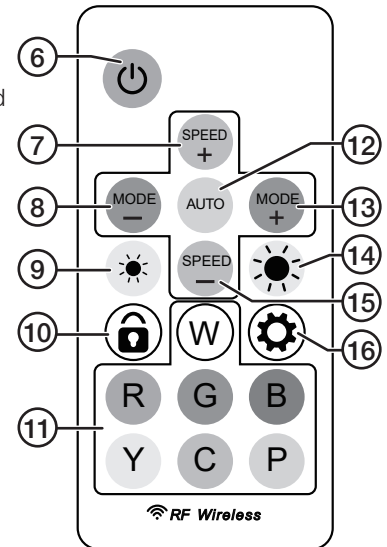
Product description



1. Carrying handle
2. Door with mirror and LED lights
3. LED indicator
4. On/Off switch
5. AC input

Remote control

6. [⏻] On/Off
7. [SPEED +] Increase speed
8. [MODE -] Change mode
9. [☀] Reduce brightness
10. No function
11. Change colour, fixed light
12. [AUTO] Light mode changes automatically
13. [MODE +] Change mode
14. [☀] Increase brightness
15. [SPEED -] Reduce speed
16. No function



Operating instructions

Note: Several factors affect the temperature, such as the ambient temperature, how much is stored in the fridge, and how it is packed.

Plug the supplied cable into the AC input (6) and connect the fridge to a wall socket.

Put the On/Off switch in the **ON** position to turn the fridge on. The LED indicator shines with a green light. Put the On/Off switch in the **OFF** position to turn the fridge off.

Use the remote control to turn the lights on/off, adjust the brightness and change between different light effects.

Care and maintenance

- Always turn off the fridge and make sure it is unplugged from the wall socket before cleaning.
- Never pour water directly into the fridge during cleaning. Wipe the interior and exterior with a damp cloth. Use a mild cleaning agent. Never use solvents or corrosive cleaning products.
- Turn off the fridge and remove the cable from the wall socket when it is not being used.

Troubleshooting guide

The fridge won't turn on.	<ul style="list-style-type: none"> • Make sure that the power lead is properly connected to both the fridge and the wall socket. • Check that the wall socket is live.
The fan turns on and off during use.	Contact customer service.

Responsible disposal

This symbol indicates that this product should not be disposed of with general household waste. This applies throughout the entire EU. In order to prevent any harm to the environment or health hazards caused by incorrect waste disposal, the product must be handed in for recycling so that the material can be disposed of in a responsible manner. When recycling your product, take it to your local collection facility or contact the place of purchase. They will ensure that the product is disposed of in an environmentally sound manner.



Specifications

Connection	220-240 V AC 50-60 Hz
Cooling capacity	43 W (cools to max 20 °C below the surrounding ambient temperature)
Capacity	4 l
Sound level	34 dB
Size (W × D × H)	190 × 270 × 275 mm
Weight	2.0 kg

Minikyl med RGB-belyst spegeldörr, 4 l

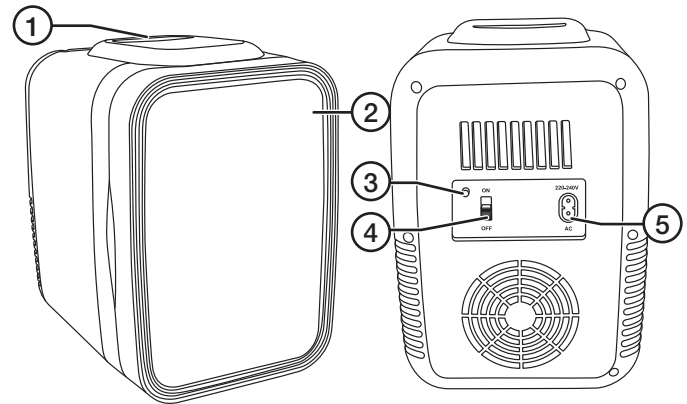
Art.nr 44-6814 Modell MFA-5L-O

Läs igenom hela bruksanvisningen före användning och spara den sedan för framtida bruk. Vi reserverar oss för ev. text- och bildfel samt ändringar av tekniska data. Vid tekniska problem eller andra frågor, kontakta vår kundtjänst.

Säkerhet

- Placera kylan så att luft alltid kan cirkulera fritt runt höljet vid användning.
- Täck aldrig över kylan vid användning.
- Placera alltid kylan på ett plant och stabilt underlag.
- Utsätt inte kylan för slag och stötar.
- Försök inte öppna kylens hölje eller ändra den på något sätt.
- Alla reparationer måste utföras av kvalificerad servicepersonal.
- Kylan innehåller elektroniska komponenter och får endast användas inomhus, under tak eller under sådana förhållanden att den inte utsätts för fukt, vatten eller annan vätska.
- Produkten får endast anslutas till medföljande nätadapter.
- Kylan är endast avsedd för tillfällig nedkylning. Den är inte avsedd för kontinuerlig användning under en längre period.

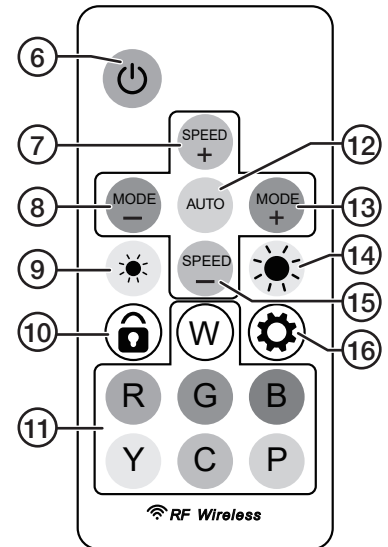
Produktbeskrivning



1. Bärhandtag
2. Dörr med spegel och LED-belysning
3. LED-indikator
4. Strömbrytare
5. AC-ingång

Fjärrkontroll

6. [På/Av] På/Av
7. [SPEED +] Öka hastighet
8. [MODE -] Byt läge
9. [☼] Minska ljusstyrka
10. Ingen funktion
11. Byt färg, fast sken
12. [AUTO] Ljuset växlar läge automatiskt
13. [MODE +] Byt läge
14. [☼] Öka ljusstyrka
15. [SPEED -] Minska hastighet
16. Ingen funktion



Användning

Obs! Många faktorer påverkar temperaturen, t.ex. omgivande temperatur, hur mycket varor som finns i kylan samt hur dessa är packade.

Sätt den medföljande sladden i AC-ingången (6) och anslut kylan till ett vägguttag.

Ställ strömbrytaren på **ON** för att slå på kylan, LED-indikatorn lyser grönt. Ställ strömbrytaren på **OFF** för att stänga av.

Använd fjärrkontrollen för att slå på/av belysningen, styra ljusstyrkan och för att växla mellan olika ljuseffekter.

Skötsel och underhåll

- Stäng av kylan och se till att den inte är ansluten till vägguttaget före rengöring.
- Håll inte vatten direkt i kylan vid rengöring. Torka av in- och utsida med en fuktig trasa. Använd ett mildt rengöringsmedel, aldrig lösningsmedel eller frätande kemikalier.
- Stäng av kylan och dra ut anslutningskabeln ur vägguttaget när den inte används.

Felsökningsschema

Kylan går inte att slå på.	<ul style="list-style-type: none"> • Se till att anslutningskabeln är ordentligt ansluten till kylan och vägguttaget. • Finns det ström i vägguttaget?
Kylboxens fläkt slås på och stängs av vid användning.	Kontakta kundtjänst.

Avfallshantering

Denna symbol innebär att produkten inte får kastas tillsammans med annat hushållsavfall. Detta gäller inom hela EU. För att förebygga eventuell skada på miljö och hälsa, orsakad av felaktig avfallshantering, ska produkten lämnas till återvinning så att materialet kan tas omhand på ett ansvarsfullt sätt. När du lämnar produkten till återvinning, använd dig av de returhanteringssystem som finns där du befinner dig eller kontakta inköpsstället. De kan se till att produkten tas om hand på ett för miljön tillfredställande sätt.



Specifikationer

Anslutning	220-240 V AC 50-60 Hz
Effekt kyla	43 W (kyler max 20 °C under omgivande temperatur)
Kapacitet	4 l
Ljudnivå	34 dB
Mått (B x D x H)	190 x 270 x 275 mm
Vikt	2,0 kg

Minikjøleskap med RGB-belyst speildør, 4 l

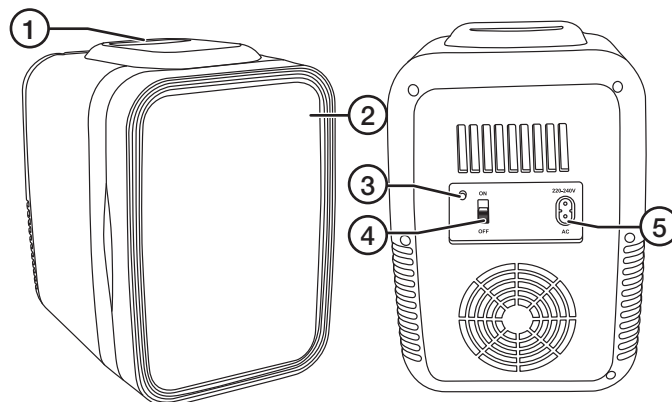
Art.nr 44-6814 Modell MFA-5L-O

Les brukerveiledningen grundig før produktet tas i bruk og ta vare på den for framtidig bruk. Vi reserverer oss mot ev. feil i tekst og bilde, samt forandringer av tekniske data. Ved tekniske problemer eller spørsmål, ta kontakt med vårt kundesenter.

Sikkerhet

- Plasser kjøleskapet sånn at luft alltid kan sirkulere fritt rundt enheten ved bruk.
- Dekk aldri till kjøleskapet under bruk.
- Plasser alltid kjøleskapet på et plant og stabilt underlag.
- Utsett ikke kjøleskapet for slag eller støt.
- Forsøk aldri å demontere eller modifisere kjøleskapet på noen måte.
- Alle reparasjoner må utføres av kvalifisert servicepersonell.
- Kjøleskapet inneholder elektroniske komponenter og må kun brukes innendørs, under tak eller under forhold hvor det ikke blir utsatt for fuktighet, vann eller annen væske.
- Produktet skal kun kobles til den medfølgende strømadapteren.
- Kjøleskapet er kun beregnet for midlertidig kjøling. Det er ikke beregnet for kontinuerlig bruk under over en lengre periode.

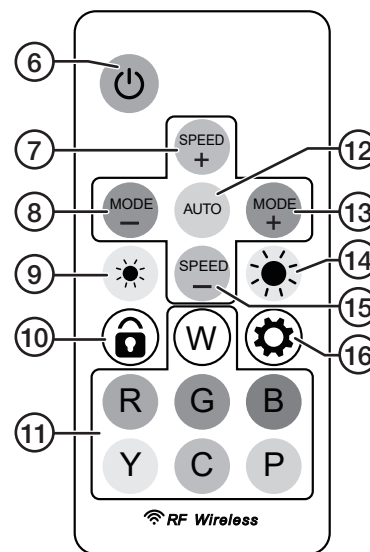
Produktbeskrivelse



1. Bærehåndtak
2. Dør med speil og LED-belysning
3. LED-indikator
4. Strømbryter
5. AC-inngang

Fjernkontroll

6. [⏻] På/Av
7. [SPEED +] Øke hastighet
8. [MODE -] Bytt modus
9. [☀] Redusere lysstyrke
10. Ingen funksjon
11. Bytte farge, fast lys
12. [AUTO] Lyset endrer modus automatisk
13. [MODE +] Bytt modus
14. [☀] Øke lysstyrke
15. [SPEED -] Redusere hastighet
16. Ingen funksjon



Bruk

Obs! Det er mange faktorer som påvirker temperaturen, som f.eks. omgivelsestemperaturen, hvor mange varer det er i skapet, hvordan disse er pakket, etc.

Sett den medfølgende ledningen inn i AC-inngangen (6) og koble kjøleskapet til et vegguttak.

Sett strømbryteren på **ON** for å slå på kjøleskapet; LED-indikatoren lyser grønt. Sett strømbryteren på **OFF** for å slå det av.

Bruk fjernkontrollen til å slå på/av dørlyset, justere lysstyrken og bytte mellom forskjellige lyseffekter.

Stell og vedlikehold

- Skru av kjøleskapet og pass på at det er koblet fra strøm før rengjøring.
- Ikke hell vann direkte i kjøleskapet ved rengjøring. Tørk av innvendig og utvendig med en fuktig klut. Benytt et mildt rengjøringsmiddel, aldri løsemidler eller etsende kjemikalier.
- Skru av kjøleskapet og trekk ut strømkabelen fra vegguttaket når skapet ikke er i bruk.

Feilsøking

Det går ikke å skru på kjøleskapet.	<ul style="list-style-type: none"> • Sjekk at ledningen er hel og riktig koblet. • Er det strøm i strømuttaket?
Kjøleskapets vifte slår seg av og på under bruk.	Kontakt kundeservice.

Avfallshåndtering

Symbolet viser til at produktet ikke skal kastes sammen med husholdningsavfallet. Dette gjelder i hele EØS-området. For å forebygge eventuelle skader på helse og miljø, som følge av feil håndtering av avfall, skal produktet leveres til gjenvinning, slik at materialet blir tatt hånd om på en ansvarsfull måte. Benytt miljøstasjonene som er der du befinner deg eller ta kontakt med forhandler. De kan se til at produktet blir behandlet på en tilfredsstillende måte som gagnar miljøet.



Spesifikasjoner

Tilkobling	220-240 V AC 50-60 Hz
Effekt kjøling	43 W (kjøler maks 20 °C under omgivelsestemperatur)
Kapasitet	4 liter
Lydnivå	34 dB
Mål (b x d x h)	190 × 270 × 275 mm
Vekt	2,0 kg

Minijääkaappi RGB-valaistulla peilinen ovi, 4 l

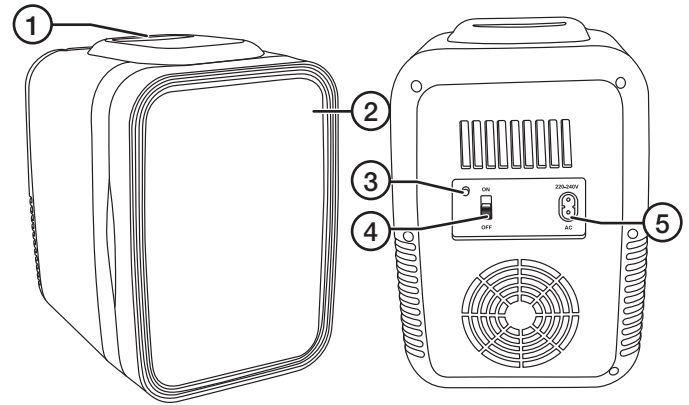
Tuotenro 44-6814 Malli MFA-5L-O

Lue käyttöohje ennen tuotteen käyttöönottoa ja säilytä se tulevaa tarvetta varten. Pidätämme oikeuden teknisten tietojen muutoksiin. Emme vastaa mahdollisista teksti- tai kuvavirheistä. Jos tuotteeseen tulee teknisiä ongelmia, ota yhteys myymälään tai asiakaspalveluun.

Turvallisuus

- Sijoita jääkaappi sellaiseen paikkaan, että ilma pääsee kiertämään vapaasti sen ympärillä käytön aikana.
- Älä peitä jääkaappia käytön aikana.
- Sijoita jääkaappi tasaiselle ja tukevalle alustalle.
- Älä altista jääkaappia iskuille tai tärähdyksille.
- Älä avaa jääkaapin koteloa, äläkä muuta jääkaappia.
- Jääkaapin saa korjata ainoastaan valtuutettu huoltoliike.
- Jääkaapissa on elektronisia komponentteja. Jääkaappia saa käyttää ainoastaan sisätiloissa, katetuissa tiloissa tai olosuhteissa, joissa sitä ei altisteta kosteudelle, vedelle tai muille nesteille.
- Laitteen saa kytkeä vain mukana toimitettuun verkkomuuntajaan.
- Jääkaapin on tarkoitettu ainoastaan tilapäiseen jäähdyttämiseen. Jääkaappia ei ole tarkoitettu pitkäaikaiseen käyttöön.

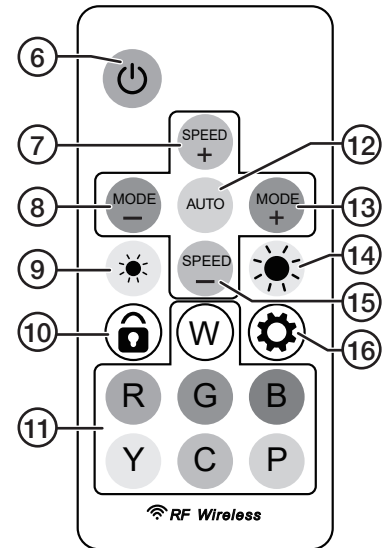
Tuotekuvaus



1. Kantokahva
2. Peilinen ovi ja LED-valaistuksella
3. LED-merkkivalos
4. Virtakytkin
5. AC-liitäntä

Kaukosäädin

6. [⏻] Päälle/Pois päältä
7. [SPEED +] Lisää nopeutta
8. [MODE -] Vaihda tilaa
9. [☼] Vähennä valonvoimakkuutta
10. Ei toimintoa
11. Vaihda väriä, kiinteä valo
12. [AUTO] Valaisin vaihtaa tilaa automaattisesti
13. [MODE +] Vaihda tilaa
14. [☼] Lisää valonvoimakkuutta
15. [SPEED -] Vähennä nopeutta
16. Ei toimintoa



Käyttö

Huom.! Lämpötilaan vaikuttavat monet tekijät, kuten ympäristön lämpötila, jääkaapin sisällön määrä ja sisällön pakkaustapa.

Aseta mukana tuleva johto AC-liitäntään (6), ja liitä jääkaappi pistorasiaan.

Kytke virta päälle kytkimellä **ON**, jolloin jääkaappi käynnistyy ja LED-merkkivalo syttyy vihreäksi. Kytke virta pois päältä kytkimellä **OFF**.

Käytä kaukosäädintä valojen kytkemiseen päälle ja pois päältä, kirkkauden säätämiseen ja eri valotehosteiden välillä vaihtamiseen.

Huolto ja puhdistaminen

- Sammuta jääkaappi ja varmista ennen puhdistusta, ettei sitä ole liitetty liitäntään.
- Älä kaada vettä jääkaappiin puhdistuksen yhteydessä. Puhdista sisä- ja ulkopinta kostealla liinalla. Käytä tarvittaessa mietoa puhdistusainetta. Älä käytä liuotusaineita tai syövyttäviä kemikaaleja.
- Sammuta jääkaappi ja irrota liitäntäjohto liitännästä, kun jääkaappia ei käytetä.

Vianhakutaulukko

Jääkaappi ei käynnisty.	<ul style="list-style-type: none"> • Varmista, että liitäntäjohto on kunnolla liitetty kylmälaukkuun seinään. • Varmista, että liitännässä on virtaa.
Jääkaappipuhallin käynnistyy ja sammuu käytön aikana.	Ota yhteyttä asiakaspalveluun.

Kierrättäminen

Tämä symboli tarkoittaa, että tuotetta ei saa laittaa kotitalousjätteen sekaan. Ohje koskee koko EU-aluetta. Virheellisestä kierrättämisestä johtuvien mahdollisten ympäristö- ja terveyshaittojen ehkäisemiseksi tuote tulee viedä kierrätettäväksi, jotta materiaali voidaan käsitellä vastuullisella tavalla. Kierrätä tuote käyttämällä paikallisia kierrätysjärjestelmiä tai ota yhteys ostopaikkaan. Ostopaikassa tuote kierrätetään vastuullisella tavalla.



Tekniset tiedot

Liitäntä	220-240 V AC 50-60 Hz
Jäähdytysteho	43 W (jäähdyttää enintään 20 °C ympäristön lämpötilaa viileämmäksi)
Tilavuus	4 l
Äänenvoimakkuus	34 dB
Mitat (L x S x K)	190 x 270 x 275 mm
Paino	2,0 kg