

Make-up mirror with LED light

Art.no 44-9401 Model MI24036

Please read the entire instruction manual before using the product and then keep it for future reference. We accept no liability for any errors in the text or images and we reserve the right to make any necessary changes to technical data. If you have technical problems or other questions, please contact our customer service team.

Safety

- Do not let children play with the product.
- The product must not be changed or modified in any way.
- Never charge the product in flammable environments or on flammable surfaces.
- Never use a faulty or damaged charging cable.
- Never expose the product to high temperatures or naked flames.
- Never expose the product to dust, powerful vibration, impacts, water or other fluids.

Cleaning and maintenance

Clean the product by wiping it with a damp cloth. Use only mild detergents. Never use solvents or corrosive chemicals.

Make sure that the mirror is fully charged if you do not intend to use it for a long time.

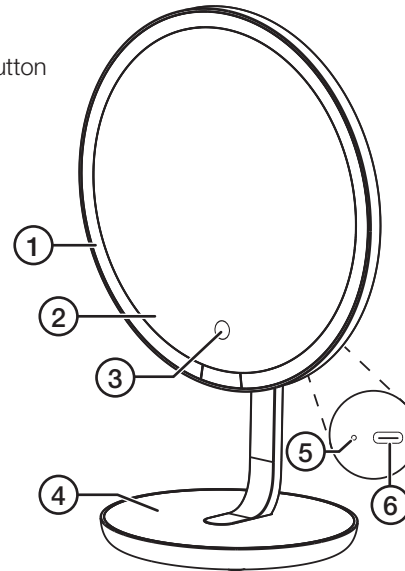
Responsible disposal

This symbol indicates that the product should not be disposed of with general household waste. This applies throughout the entire EU. In order to prevent any harm to the environment or health hazards caused by incorrect waste disposal, the product must be handed in for recycling so that the materials can be disposed of in a responsible way. To recycle the product, take it to your local recycling facility or contact the retailer. They will ensure that the product is disposed of in a way that does not harm the environment.



Product description

1. LED light
2. Tilttable mirror
3. [O] Multifunction button
4. Base
5. Charging indicator
6. USB-C port



Specifications

Charging voltage	5 V DC, 1 A
Battery	2000 mAh, 3.7 V Li-ion
Cable	USB-A to USB-C, 1 m
Colour temp.	3200 – 6500 K
Charging time	approx. 4.5 hours
Operating time	approx. 2 hours
Size	345 x 245 x 162 mm

Charging

Charge the product fully before using it for the first time.

1. Connect the included USB cable to the USB-C port (6) and to a suitable USB-charger.
2. The charging indicator (5) lights up red when charging is in progress. It goes out when the battery is fully charged.

Using the product

Press [O] to switch on the mirror light. Press [O] repeatedly to toggle between different colour temperatures: **Cold light** →

Warm light → **Daylight** → **Off** ↻

Press and hold [O] to adjust the light intensity. The mirror remembers the last used dimmer setting.

The mirror is equipped with a timer that turns off the light after 30 minutes to save battery power. The light will flash three times.

Sminkspegel med LED-ljus

Art.nr 44-9401 Modell MI24036

Läs igenom hela bruksanvisningen före användning och spara den sedan för framtida bruk. Vi reserverar oss för ev. text- och bildfel samt ändringar av tekniska data. Vid tekniska problem eller andra frågor, kontakta vår kundtjänst.

Säkerhet

- Låt inte barn leka med produkten.
- Produkten får inte ändras eller modifieras på något sätt.
- Ladda aldrig produkten i brandfarliga miljöer eller på brandfarliga underlag.
- Använd aldrig en defekt laddkabel.
- Utsätt aldrig produkten för höga temperaturer eller öppen eld.
- Utsätt aldrig produkten för dammig miljö, starka vibrationer, stötar, vatten och annan vätska.

Skötsel och underhåll

Rengör produkten med en lätt fuktad trasa. Använd ett mildt rengöringsmedel, aldrig lösningsmedel eller frätande kemikalier.

Se till att spegeln är fulladdad innan den läggs undan för att inte användas under en längre tid.

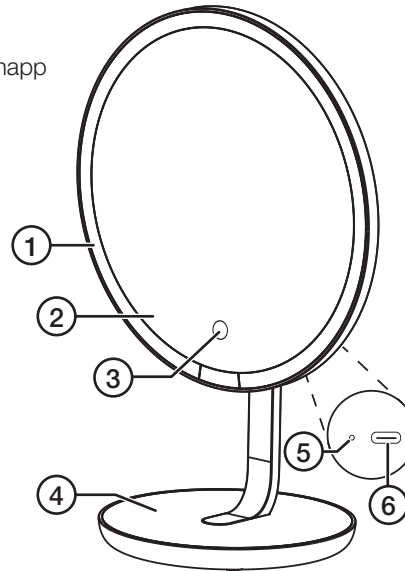
Avfallshantering

Denna symbol innebär att produkten inte får kastas tillsammans med annat hushållsavfall. Detta gäller inom hela EU. För att förebygga eventuell skada på miljö och hälsa, orsakad av felaktig avfallshantering, ska produkten lämnas till återvinning så att materialet kan tas omhand på ett ansvarsfullt sätt. När du lämnar produkten till återvinning, använd dig av de returhanterings-system som finns där du befinner dig eller kontakta inköpsstället. De kan se till att produkten tas om hand på ett för miljön tillfredställande sätt.



Produktbeskrivning

1. LED-ljus
2. Vinklingsbar spegel
3. [O] Multifunktionsknapp
4. Fot
5. Laddindikator
6. USB-C-ingång



Specifikationer

Laddspänning	5 V DC, 1 A
Batteri	2000 mAh, 3,7 V Li-ion
Kabel	USB-A till USB-C, 1 m
Färgtemp.	3200 K – 6500 K
Laddtid	ca 4,5 tim
Anv. tid	ca 2 tim
Mått	345 x 245 x 162 mm

Laddning

Ladda spegeln fullt innan första användning.

1. Anslut den medföljande kabeln till USB-C-ingången (6) och till passande USB-laddare.
2. Laddindikatorn (5) lyser rött när laddning pågår. När laddningen är klar slocknar laddindikatorn.

Användning

Tryck på [O] för att slå på spegelns belysning. Tryck på [O] upprepade gånger för att växla mellan olika färgtemperaturer:

Kallt ljus → Varmt ljus → Dagsljus → Av ↻

Håll in [O] för att justera belysningens ljusstyrka. Spegeln kommer ihåg senast använda dimmerinställning.

Spegeln är utrustad med en timer som stänger av ljuset efter 30 min för att spara batteri. Ljuset blinkar då tre gånger.

Sminkespeil med LED-lys

Art.nr 44-9401 Modell MI24036

Les gjennom hele bruksanvisningen før produktet tas i bruk og ta vare på den for fremtidig bruk. Vi tar forbehold om eventuelle feil i tekst og bilder, samt endringer av tekniske data. Ved tekniske problemer eller spørsmål, ta kontakt med vårt kundesenter.

Sikkerhet

- La ikke barn leke med produktet.
- Produktet må ikke demonteres eller modifiseres på noen måte.
- Produktet må ikke lades i brannfarlige miljøer eller på brannfarlige underlag.
- Bruk aldri en defekt ladekabel.
- Utsett aldri produktet for høye temperaturer eller åpen ild.
- Utsett aldri produktet for støvete miljøer, sterke vibrasjoner, støt, vann eller annen veske.

Vedlikehold

Rengjør produktet med en lett fuktet klut. Bruk et mildt rengjøringsmiddel, aldri løsemidler eller etsende kjemikalier.

Sørg for at speilet er fulladet før det stues vekk hvis det ikke skal brukes på en stund.

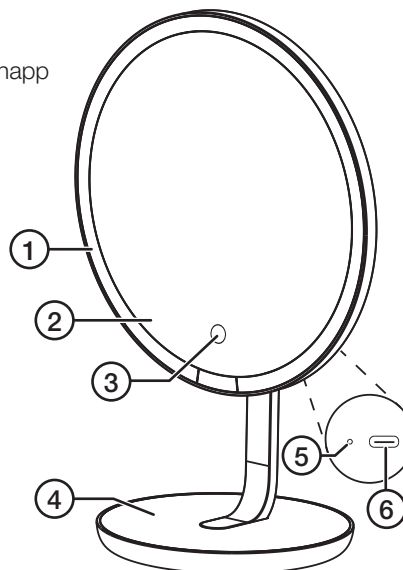
Avfallshåndtering

Symbolet betyr at produktet ikke skal kastes sammen med øvrig husholdningsavfall. Dette gjelder i hele EØS. For å forebygge eventuelle skader på helse og miljø som følge av feil håndtering av avfall, skal produktet leveres til gjenvinning, slik at materialet blir tatt hånd om på en tilfredsstillende måte. Benytt eksisterende systemer for returhåndtering eller kontakt forhandler når produktet skal kasseres. De vil ta hånd om produktet på en miljømessig forsvarlig måte.



Produktbeskrivelse

1. LED-lys
2. Vippbar speil
3. [O] Multifunksjonsknapp
4. Fot
5. Ladeindikator
6. USB-C-port



Spesifikasjoner

Ladespenning	5 V DC, 1 A
Batteri	2000 mAh, 3,7 V Li-ion
Kabel	USB-A til USB-C, 1 m
Fargetemp.	3200 – 6500 K
Ladetid	ca. 4,5 timer
Bruketid	ca. 2 timer
Mål	345 x 245 x 162 mm

Opplading

Lad batteriet helt fullt før første gangs bruk.

1. Koble den medfølgende kabelen til USB-C-inngangen (6) og til en passende USB-lader.
2. Ladeindikatoren (5) lyser rødt under lading. Når ladingen er ferdig, slukkes ladeindikatoren.

Bruk

Trykk på [O] for å slå på lyset i speilet. Trykk gjentatte ganger på [O] for å veksle mellom ulike fargetemperaturer: **Kaldt lys** → **Varmt lys** → **Dagslys** → **Av** ↻

Hold [O] inne for å justere lysstyrken. Speilet husker den siste dimmerinnstillingen som ble brukt.

Speilet er utstyrt med en timer som slår av lyset etter 30 minutter for å spare batteristrøm. Lysene vil da blinke tre ganger.

Meikkipeili LED-valolla

Tuotenro 44-9401 Malli MI24036

Lue koko käyttöohje ja säästä se tulevaa käyttöä varten. Pidätämme oikeuden teknisten tietojen muutoksiin. Emme vastaa mahdollisista teksti- tai kuvavirheistä. Jos tuotteeseen tulee teknisiä ongelmia, ota yhteys asiakaspalveluun.

Turvallisuus

- Älä anna lasten leikkiä tuotteella.
- Tuotetta ei saa purkaa tai muuttaa.
- Älä lataa tuotetta paikoissa, joissa on helposti syttyviä materiaaleja.
- Älä käytä viallista latauskaapelia.
- Älä altista tuotetta korkeille lämpötiloille tai avotulelle.
- Älä altista tuotetta pölylle, tärinälle, iskuille, vedelle tai muulle nesteelle.

Huolto ja kunnossapito

Pyyhi tuote kevyesti kostutetulla liinalla. Käytä mietoa puhdistusainetta. Älä käytä liuottimia tai syövyttäviä kemikaaleja. Jos peiliä ei käytetä pitkään aikaan, lataa akku täyteen ennen sen säilytystä.

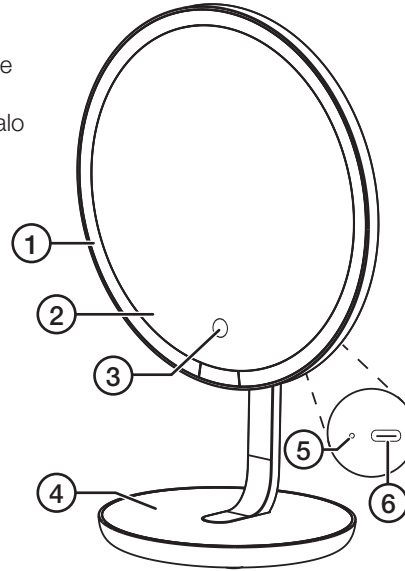
Kierrättäminen

Tämä kuvake tarkoittaa, että tuotetta ei saa hävittää kotitalousjätteen seassa. Tämä koskee koko EU-aluetta. Virheellisestä hävittämisestä johtuvien mahdollisten ympäristö- ja terveyshaittojen ehkäisemiseksi tuote tulee viedä kierrätettäväksi, jotta materiaali voidaan käsitellä vastuullisella tavalla. Kierrätä tuote käyttämällä paikallisia kierrätysjärjestelmiä tai ota yhteys ostopaikkaan. Ostopaikassa tuote kierrätetään vastuullisella tavalla.



Tuotekuvaus

1. LED-valo
2. Kallistettava peili
3. [O] Monitoimipainike
4. Pohja
5. Latauksen merkkivalo
6. USB-C-liitäntä



Lataaminen

Lataa peilin akku täyteen ennen ensimmäistä käyttökertaa.

1. Liitä mukana toimitettu kaapeli USB-C-liitäntään (6) ja sopivaan USB-laturiin.
2. Latauksen merkkivalo (5) palaa punaisena latauksen aikana. Kun lataus on valmis, latausilmaisim sammuu.

Käyttö

Laita peilin valo päälle painamalla [O]. Paina [O] useita kertoja siirtyäksesi eri värilämpötilojen välillä: **Kylmä valo** → **Lämmin valo** → **Päivänvalo** → **Pois päältä** ↻

Säädä valonvoimakkuutta painamalla pitkään [O]. Peili muistaa viimeksi käytetyn himmennysasetuksen.

Peili on varustettu ajastimella, joka sammuttaa valon 30 minuutin kuluttua paristojen säästämiseksi. Valo vilkkuu tällöin kolme kertaa.

Tiedot

Latausjännite	5 V DC, 1 A.
Akku	2000 mAh, 3,7 V litiumioni
Johto	USB-CA - USB-C, 1 m
Väriämpötila	3200 – 6500 K
Latausaika	noin. 4,5 tuntia
Käyttösaika	noin. 2 tuntia
Mitat	345 x 245 x 162 mm