

Rechargeable LED Front Bike Light

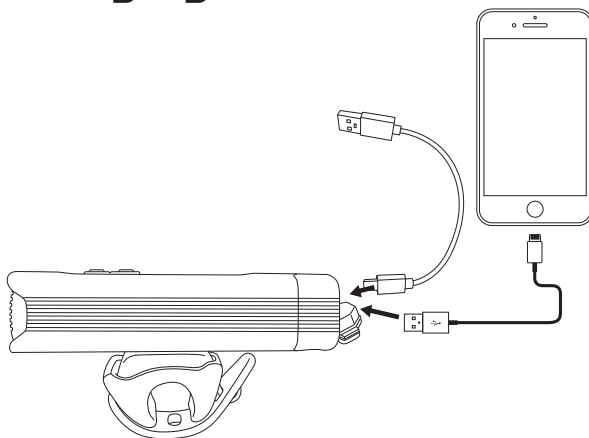
Art. no 31-6169 Model JY-7129-1000

Please read the entire instruction manual before using the product and then save it for future reference. We reserve the right for any errors in text or images and any necessary changes made to technical data. If you have any questions concerning technical problems please contact our Customer Services.

Safety

- Do not point the light beam into anyone's eyes.
- Do not let children play with the product.
- Never charge the product in flammable environments or on flammable surfaces.
- Only use the supplied charging cable.
- Never use a defective charging cable.
- Never subject the product to high temperatures or naked flames.
- Avoid contact with leaking batteries.

Charging

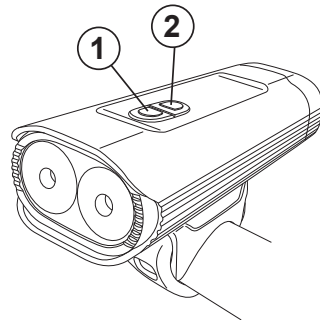


Open the cover on the USB port and connect the included charging cable to the light and to a USB charger. The white LED indicator lamp will flash during charging and will extinguish when the battery is fully charged.

Note

The light can also be used as a power bank. Connect the charging cable on your device to the USB charge port on the light to charge it.

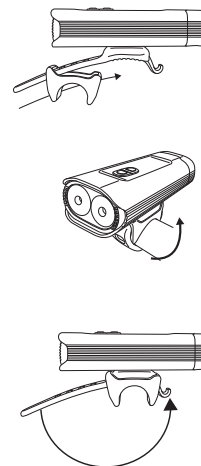
Switching on/off



- Hold in button 1 or 2 for 2 seconds to switch the light on/off.
- Press button 1 to change the light mode. Press button 2 to return to the previous light mode.

Mounting

Wrap the strap around the handlebars and tilt the light to the desired angle. The light can be rotated through 360° horizontally.



Information

If the LED-chip inside the bike light becomes too hot, the brightness of the light beam automatically drops by 40 % to protect the components from overheating. After a while the brightness can be increased again.

Responsible disposal

This symbol indicates that the product should not be disposed of with general household waste. This applies throughout the entire EU. In order to prevent any harm to the environment or health hazards caused by incorrect waste disposal, the product must be handed in for recycling so that the material can be disposed of in a responsible manner. When recycling your product, take it to your local collection facility or contact the place of purchase. They will ensure that the product is disposed of in an environmentally sound manner.



Specifications

Battery 2 x 2400 mAh (Lithium-ion)

Charging time Approx. 10 hours

Operating time

17 lm	96 hours
135 lm	15 hours
360 lm	5:45 hours
575 lm	3:15 hours
850 lm	2:20 hours

Luminous intensity

(candelas) 12300 cd (only at 850 lm)

Range 220 m (only at 850 lm)

Dimensions 116 x 45 x 29 mm

Weight 220 g



Cykellampa Laddbar LED

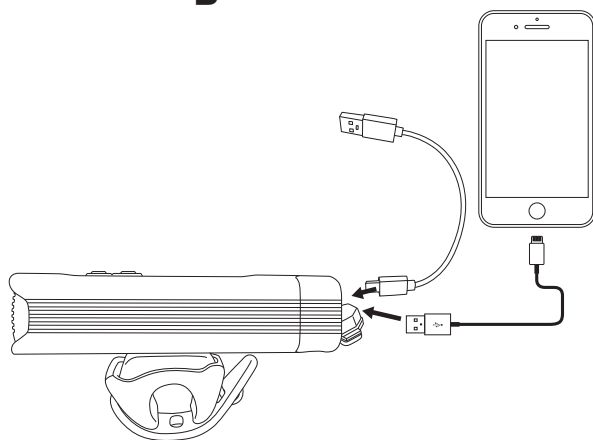
Art.nr 31-6169 Modell JY-7129-1000

Läs igenom hela bruksanvisningen före användning och spara den sedan för framtida bruk. Vi reserverar oss för ev. text- och bildfel samt ändringar av tekniska data. Vid tekniska problem eller andra frågor, kontakta vår kundtjänst.

Säkerhet

- Rikta inte ljusstrålen direkt mot ögonen.
- Låt inte barn leka med produkten.
- Ladda aldrig produkten i brandfarliga miljöer eller på brandfarliga underlag.
- Använd endast medföljande laddkabel.
- Använd aldrig en defekt laddkabel.
- Utsätt aldrig produkten för höga temperaturer eller öppen eld.
- Undvik kontakt med läckande batteri.

Laddning

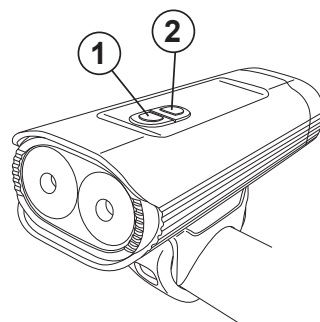


Öppna locket över USB-anslutningen och anslut medföljande laddkabel till lampan och till valfri USB-laddare. Den vita LED-indikatorn blinkar under laddning och släcks när batteriet är fulladdat.

Information

Du kan även använda lampan som powerbank. Anslut laddkabeln från din enhet till USB-anslutningen på lampan för att ladda.

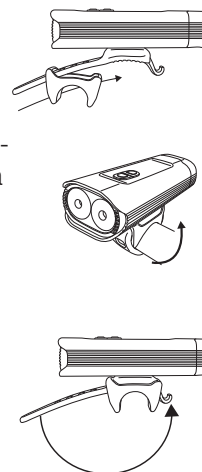
På/av



- Håll in knapp 1 eller 2 i 2 sek för att slå på/av lampan.
- Tryck knapp 1 för att byta belysningsläge. Tryck knapp 2 för att gå tillbaka till föregående läge.

Montering

Fäst spännet runt styret och vrid lampan till önskad position. Du kan vrida lampan 360° horisontellt.



Information

Om LED-chippet i cykellampan blir för varmt sänks ljusstyrkan automatiskt med 40 % för att skydda komponenterna från att bli överhettade. Du kan efter en stund öka ljusstyrkan igen.

Avfallshantering

Denna symbol innebär att produkten inte får kastas tillsammans med annat hushållsavfall. Detta gäller inom hela EU. För att förebygga eventuell skada på miljö och hälsa, orsakad av felaktig avfallshantering, ska produkten lämnas till återvinning så att materialet kan tas omhand på ett ansvarsfullt sätt. När du lämnar produkten till återvinning, använd dig av de returhanteringsystem som finns där du befinner dig eller kontakta inköpsstället. De kan se till att produkten tas om hand på ett för miljö tillfredställande sätt.



Specifikationer

Batteri	2 x 2400 mAh (Li-jon)
Laddtid	ca 10 tim
Lystid	
17 lm	96 tim
135 lm	15 tim
360 lm	5:45 tim
575 lm	3:15 tim
850 lm	2:20 tim
Candela	12300 cd (endast vid 850 lm)
Räckvidd	220 m (endast vid 850 lm)
Mått	116 x 45 x 29 mm
Vikt	220 g



Ladbar LED-sykkellykt

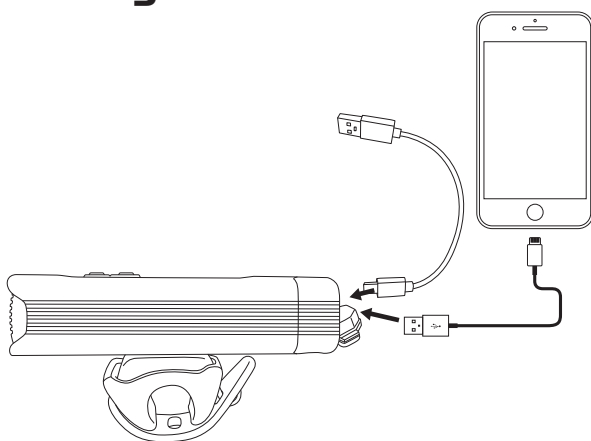
Art.nr. 31-6169 Modell JY-7129-1000

Les gjennom hele bruksanvisningen før produktet tas i bruk, og ta vare på den for fremtidig bruk. Vi tar forbehold om eventuelle feil i tekst og bilder, samt endringer av tekniske data. Ved tekniske problemer eller spørsmål, ta kontakt med vårt kundesenter.

Sikkerhet

- Lysstrålen må ikke rettes direkte mot øynene.
- La ikke barn leke med produktet.
- Produktet må ikke lades i brannfarlige miljøer eller på brannfarlige underlag.
- Bruk kun den medfølgende ladekabelen.
- Bruk aldri en defekt ladekabel.
- Utsett aldri produktet for høy temperatur eller åpen ild.
- Unngå kontakt med batterier som lekker.

Lading

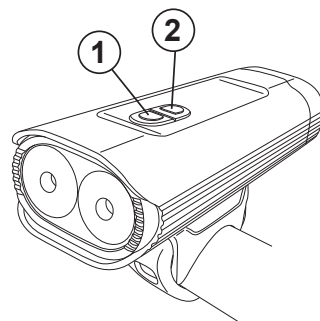


Åpne lokket over USB-uttaket og koble den medfølgende ladekabelen til lykten og en valgfri USB-lader. Den hvite LED-indikatoren blinker under lading og slukkes når batteriet er fulladet.

Informasjon

Lykten kan også brukes som en powerbank. Ladekabelen kobles fra enheten til USB-uttaket på lykten for å lades.

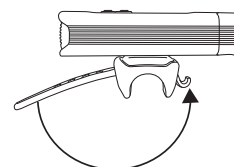
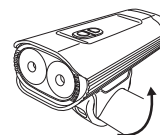
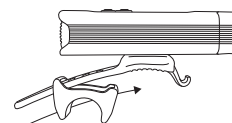
På/av



- Hold en av knappene, 1 eller 2, inne i 2 sek. for å slå på/av lykten.
- Trykk på knapp 1 for å skifte lysinnstilling. Trykk på knapp 2 for å gå tilbake til foregående innstilling.

Montering

Festes til styret og dreis lykten til ønsket posisjon. Den kan dreies 360° horisontalt.



Informasjon

Hvis LED-chipen i lykten blir for varm reduseres lysstyrken automatisk med 40 % for å hindre at komponentene blir for varme. Etter en stund kan lysstyrken økes igjen.

Avfallshåndtering

Symbolet betyr at produktet ikke skal kastes sammen med øvrig husholdningsavfall. Dette gjelder i hele EØS. For å forebygge eventuelle skader på helse og miljø som følge av feil håndtering av avfall, skal produktet leveres til gjenvinning, slik at materialet blir tatt hånd om på en tilfredsstillende måte. Når produktet skal kasseres, benytt eksisterende systemer for returhåndtering eller kontakt forhandler. De vil ta hånd om produktet på en miljømessig forsvarlig måte.



Spesifikasjoner

Batteri	2 x 2400 mAh (Li-ion)
Ladetid	ca. 10 timer
Lystid	96 timer
17 lm	15 timer
135 lm	5:45 timer
360 lm	3:15 timer
575 lm	2:20 timer
850 lm	
Candela	12300 cd (kun ved 850 lm)
Rekkevidde	220 m (kun ved 850 lm)
Mål	116 x 45 x 29 mm
Vekt	220 g



Ladattava LED-valaisin polkupyörään

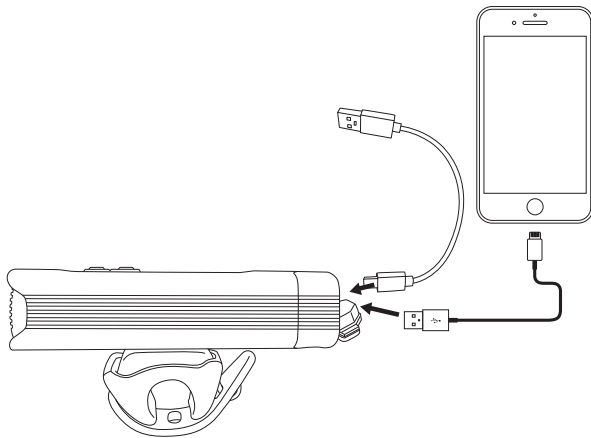
Tuotenro 31-6169 Malli JY-7129-1000

Lue koko käyttöohje ja säästä se tulevaa käyttöä varten. Pidätämme oikeuden teknisten tietojen muutoksiin. Emme vastaa mahdollisista teksti- tai kuvavirheistä. Jos tuotteeseen tulee teknisiä ongelmia, ota yhteys asiakaspalveluun.

Turvallisuus

- Älä suuntaa valoa suoraan silmiin.
- Älä anna lasten leikkiä laitteella.
- Älä lataa laitetta paikoissa, joissa on helposti syttyviä materiaaleja.
- Käytä ainoastaan pakkauksen latauskaapelia.
- Älä käytä viallista latauskaapelia.
- Älä altista laitetta korkeille lämpötiloille tai avotulelle.
- Älä koske vuotavaa akkua.

Lataaminen

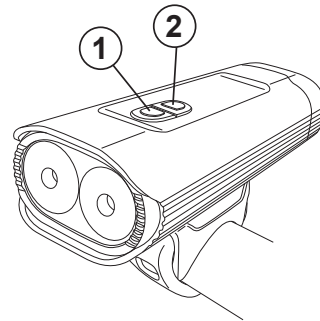


Avaa USB-liitännän kansi ja liitä mukana tuleva latauskaapeli valaisimeen ja vapaavalintaiseen USB-laturiin. Valkoinen LED-merkkivalo vilkkuu latauksen aikana ja sammuu akun latauduttua täyteen.

Huom.

Voit käyttää valaisinta myös varavirtalähteenä. Liitä yksikkösi latauskaapeli lataamista varten valaisimen USB-liitäntään.

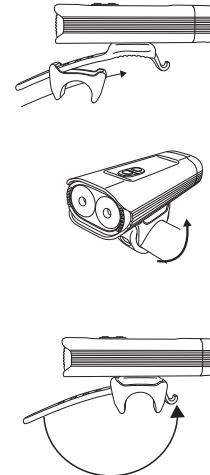
Päälle / pois päältä



- Laita valaisin päälle/pois päältä pitämällä painike 1 tai 2 painettuna kahden sekunnin ajan.
- Vaihda valaisutilaa painamalla painiketta 1. Palataksesi takaisin edelliseen valotilaan, paina painiketta 2.

Asennus

Kiinnitä kiinnike ohjaustankoon ja käännä valaisin haluamaasi asentoon. Voit kääntää valaisinta vaakasuunnassa 360°.



Huom.

Jos pyörävalaisimen LED-lamppu kuumenee liikaa, valoteho laskee automaattisesti 40 %, mikä suojaa komponentteja yli-kuumenemiselta. Voit jonkin ajan kuluttua jälleen lisätä valotehoa.

Kierrättäminen

Tämä kuvake tarkoittaa, että tuotetta ei saa hävittää kotitalousjätteen seassa. Tämä koskee koko EU-aluetta. Virheellises-tä hävittämisestä johtuvien mahdollisten ympäristö- ja terveyshaittojen ehkäisemiseksi tuote tulee viedä kierrätettäväksi, jotta materiaali voidaan käsitellä vastuullisella tavalla. Kierrätä tuote käyttämällä paikallisia kierrätysjärjestelmiä tai ota yhteys ostopaikkaan. Ostopaikassa tuote kierrätetään vastuullisella tavalla.



Tekniset tiedot

Paristo 2 x 2400 mAh (litiumioni)
Latausaika n. 10 h

Valaisuaika	
17 lm	96 tuntia
135 lm	15 tuntia
360 lm	5:45 tuntia
575 lm	3:15 tuntia
850 lm	2:20 tuntia

Kandela 12300 cd (vain kun 850 lm)
Kantama 220 m (vain kun 850 lm)
Mitat 116 x 45 x 29 mm
Paino 220 g

Aufladbare LED-Fahrradlampe

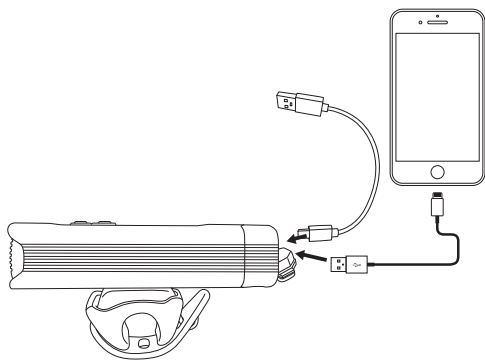
Art.Nr. 31-6169 Modell JY-7129-1000

Vor der Benutzung die Anleitung vollständig durchlesen und für künftigen Gebrauch aufbewahren. Irrtümer, Abweichungen und Änderungen behalten wir uns vor. Bei technischen Problemen oder anderen Fragen freut sich unser Kundenservice über eine Kontaktaufnahme.

Sicherheit

- Den Lichtstrahl nicht direkt auf die Augen richten.
- Kein Kinderspielzeug.
- Das Produkt nie in feuergefährlichen Umgebungen oder auf brennbaren Unterlagen aufladen.
- Nur das mitgelieferte Ladekabel benutzen.
- Niemals ein defektes Ladekabel benutzen.
- Das Produkt niemals extremer Hitze oder offenem Feuer aussetzen.
- Kontakt mit einer auslaufenden Batterie unbedingt vermeiden.

Ladevorgang

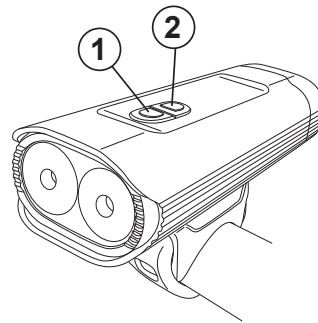


Die Abdeckung über dem USB-Anschluss öffnen und das mitgelieferte Ladekabel an die Lampe und ein beliebiges USB-Ladegerät anschließen. Die weiße Indikator-LED blinkt während des Ladevorgangs und erlischt, sobald der Akku vollgeladen ist.

Information

Die Leuchte kann auch als Powerbank verwendet werden. Das Ladekabel an den USB-Anschluss der Leuchte und das aufzuladende Gerät anschließen.

Ein/aus

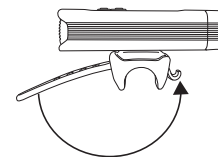
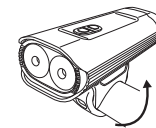
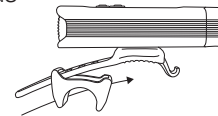


- Zum Ein-/Ausschalten der Lampe die Taste 1 oder 2 für zwei Sekunden gedrückt halten.
- Zum Ändern des Leuchtmodus die Taste 1 drücken. Um zum vorigen Leuchtmodus zurückzukehren, Taste 2 drücken.



Installation

Die Klemme am Lenker befestigen und dann die Lampe in die gewünschte Position drehen. Die Lampe kann um 360° gedreht werden.



Information

Wenn der LED-Chip in der Fahrradlampe zu heiß wird, wird die Helligkeit automatisch um 40% reduziert, um die Komponenten vor Überhitzung zu schützen. Nach einer Weile kann die Helligkeit wieder erhöht werden.

Hinweise zur Entsorgung

Dieses Symbol zeigt an, dass das Produkt nicht gemeinsam mit dem Hausmüll entsorgt werden darf. Dies gilt in der gesamten EU. Um möglichen Schäden für Umwelt und Gesundheit vorzubeugen, die durch unsachgemäße Abfallentsorgung verursacht werden, dieses Produkt zum verantwortlichen Recycling geben, um die nachhaltige Wiederverwertung von stofflichen Ressourcen zu fördern. Bei der Abgabe des Produktes bitte die örtlichen Recycling- und Sammelstationen nutzen oder den Händler kontaktieren. Dieser kann das Gerät auf eine umweltfreundliche Weise recyceln.



Technische Daten

Akku 2 x 2400 mAh (Lithium-Ionen)
Ladedauer ca. 10 h

Leuchtdauer	
17 lm	96 h
135 lm	15 h
360 lm	5:45 h
575 lm	3:15 h
850 lm	2:20 h

Candela 12300 cd (nur bei 850 lm)
Reichweite 220 m (nur bei 850 lm)
Abmessungen 116 x 45 x 29 mm
Gewicht 220 g

