

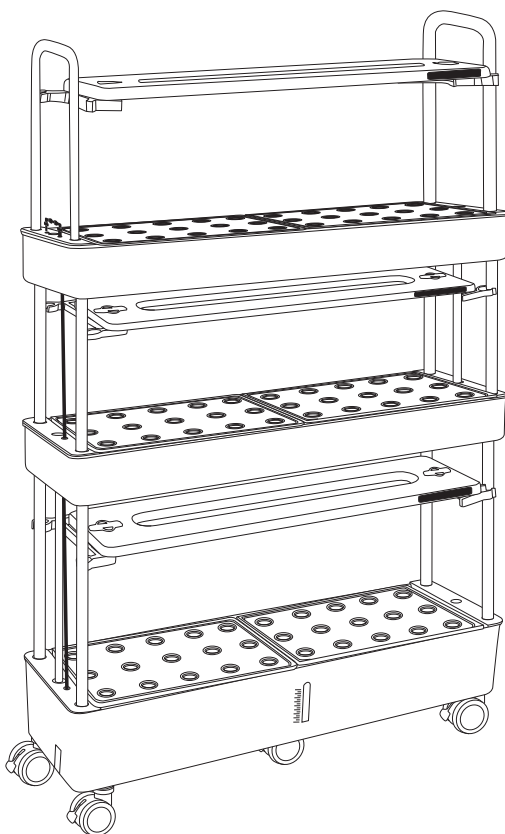


Three-tiered hydroponic system

SE | Hydroponiskt system i tre våningar

NO | Hydroponisk system i tre etasjer

FI | Kolmikerroksinen hydroponinen järjestelmä



Art.no.
31-7976

Model
Z210P

Ver. 20260402

English

Svenska

Norsk

Suomi

Three-tiered hydroponic system with grow light

Art. no. 31-7976 Model Z210P-3

Please read the entire instruction manual before using the product and then keep it for future reference. We accept no liability for any errors in the text or images and we reserve the right to make any necessary changes to technical data. If you have technical problems or other questions, please contact our customer service team.

Safety



Warning



For indoor use only.



Class II product. Double-insulated.



This product is not intended for use as a general light source.

- Do not expose the product to high temperatures near hobs, ovens or open fires etc.
- Never immerse the product in water or other liquid.
- Never let water or other liquid come into contact with the light source.
- Never try to open, repair, dismantle or modify the product in any way.
- Make sure that the roots of the plant do not grow around the pump. If they have got tangled around the pump, you can trim them so that you can clean it.
- The water tank must contain water when you start the pump. After you use the product for the first time, the water pump will make a noise. This will disappear after you have started it again a few more times.

Plant care and feeding

- Check seeds when they sprout and start to grow. A lack of sunlight can make young plants spindly.
- When the plants have leaves, you can add a fertiliser solution. You must then make sure that the plants have a supply of water throughout the growing period. You should normally add fertiliser solution once a week.
- Remember that the water level during the growing period must not be too high or too low. If too much water evaporates, refill the container regularly to prevent the soil from drying out and affecting seed growth. Seeds should not be overwatered as this can cause mould to form.

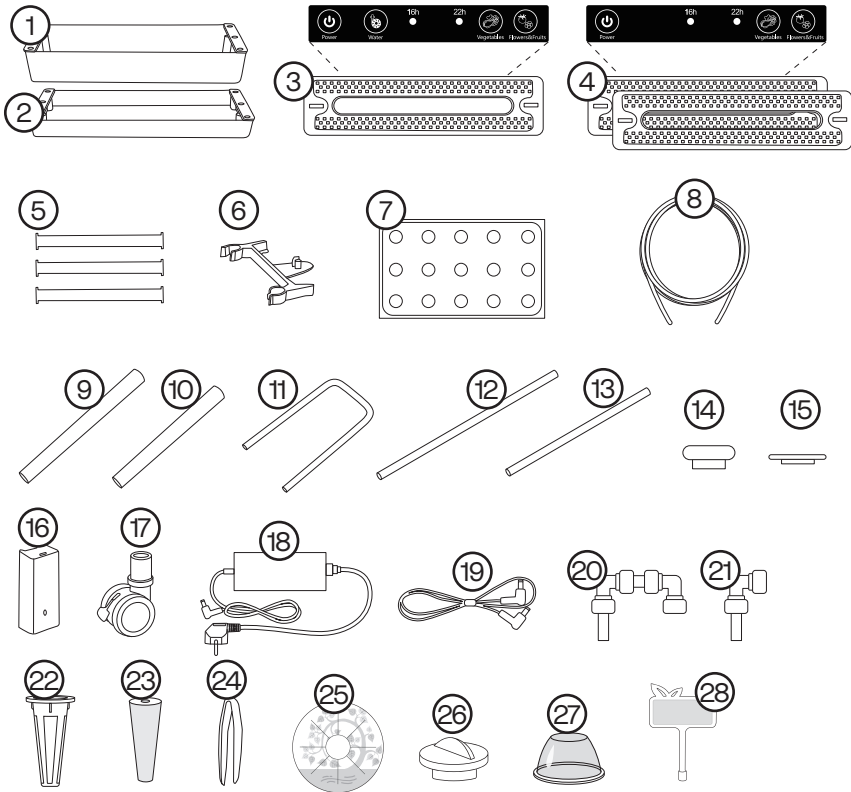
- The lamp should be around 10 cm above the plant to avoid scorching the branches and leaves.
- When the plant grows fruit, the water can be changed once every 20–30 days. New fertiliser solution should be added at this point to make sure that there is a good level of nutrients in the water, which helps with flowering and fruit growth.
- Plants have different seasonal, cyclic, regional and other characteristics which depend on temperature, light and humidity. It is best to grow plants that are suitable for your local climate.
- Some plants need to be pollinated when they are flowering. You can pollinate indoor plants manually using a cotton bud or a fine brush.
- When the plants are in a location where temperatures are high, the water will evaporate quickly, which can increase the concentration of the fertiliser solution. We recommend changing the water every 7–15 days to add new fertiliser solution.
- Plants with poor growth and dead plants should be removed as soon as possible to avoid root rot and the formation of bacteria, which can affect the growth of other plants. If root rot has occurred, we recommend cleaning and disinfecting the container to prevent this from affecting the next plants that you grow.

Specifications

Rated voltage	100–240 V AC, 50/60 Hz,
Power cable	1.5 m
Batteries	2 × AA/LR6 (sold separately)
Light source	LED
Photosynthetic photon flux	
PPF	48.24 $\mu\text{mol/s}$
PPFD @20	2.268 $\mu\text{mol/m}^2/\text{s}$
Wavelength	
Blue	450 nm
Red	660 nm
Colour temp.	4683 K
Power	28,53 W / light panel
IP rating	IP20
Dimensions	93 × 26 × 170 cm

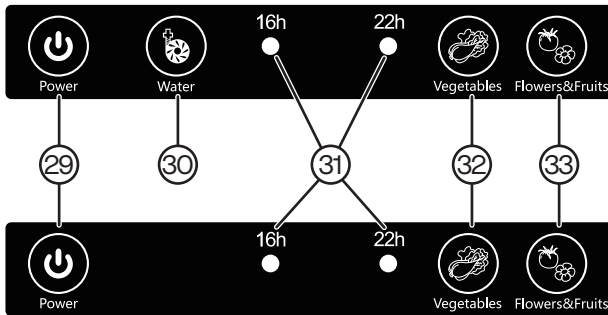
Product description

Parts



- | | |
|---|---------------------------|
| 1. Water tank (24 l) with pump | 15. Decor plug x4 |
| 2. Water tank (8 l) x2 | 16. Water level alarm |
| 3. Light panel with pump control switch | 17. Wheel x5 |
| 4. Light panel x2 | 18. Mains adapter |
| 5. Plug tray support x3 | 19. Connection cable x2 |
| 6. Light panel holders x6 | 20. U coupling |
| 7. Plug tray x6 | 21. L coupling |
| 8. Water hose, 1,3 m | 22. Planting baskets x90 |
| 9. Long drain pipe, 61 cm | 23. Propagation plugs x90 |
| 10. Short drain pipe, 41 cm | 24. Tweezers |
| 11. Top pipes x2 | 25. Cover labels x90 |
| 12. Long aluminium pipe x4 | 26. Plug covers x45 |
| 13. Short aluminium pipe x4 | 27. Plant guards x90 |
| 14. Drain plug x5 | 28. Signs x30 |

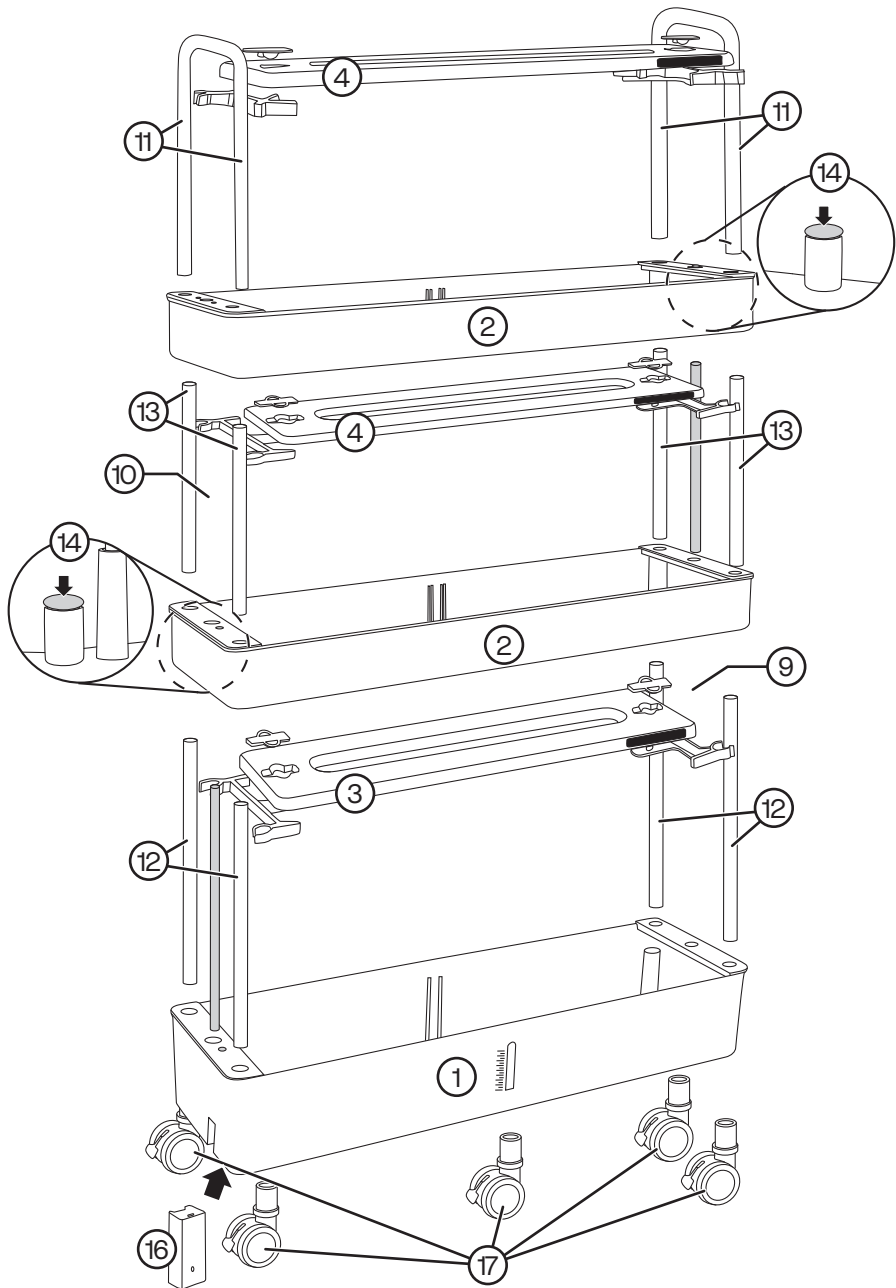
Control panel



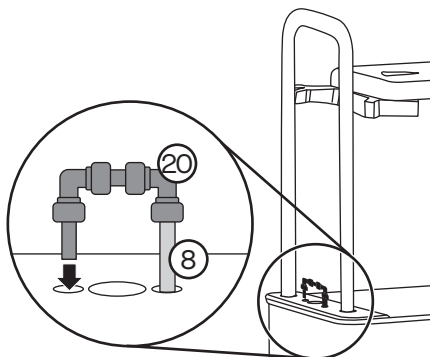
29. [🔌] - On/off
30. [🌀] - Switch circulation pump on/off
31. Timer indicator, 16h / 22h
32. [🥕] - Light intended for vegetables
33. [🍎] - Light intended for fruit/flowers

Assembly

- Fit the 5 wheels (17) to the bottom of the water tank with pump (1).
- Install batteries (2 × AA/LR6) in the water level alarm and fit it into the recess on the side of the water tank (1).
- Fit the long aluminium tubes (12) to the corners of the large water tank.
- Fit the long drain pipe (9) into the centre hole on the large water tank on the **same** side as the pump.
- Fit one of the smaller water tanks (2) that only has one hole for the water hose onto the long aluminium pipes. **Note:** Make sure that the hole for the water hose is on the same side as on the large water tank.
- Fit the short aluminium pipes (13) in the corners of the smaller water tank and the short drain pipe (10) in the centre hole on the **opposite** side to the long drain pipe. Insert a plug (14) in the remaining drain hole.
- Fit the second smaller water tank (the one with two holes for the water hose) onto the short aluminium tubes. **Note!** Make sure that the holes for the water hose are on the same side as on the two lower water tanks. Fit the drain pipe and insert a plug (14) into the remaining drain hole.
- Fit the top pipes (11) in the corners of the water tank.
- Mount the light panel holders (6) onto the aluminium pipes/top brackets.
- Remove the protective covers from the light panels.
- Place the light panels on the brackets and make sure they click into place. Replace the protective covers. **Note! The light panel with pump control switch (3) must be placed at the bottom for the system to work.**



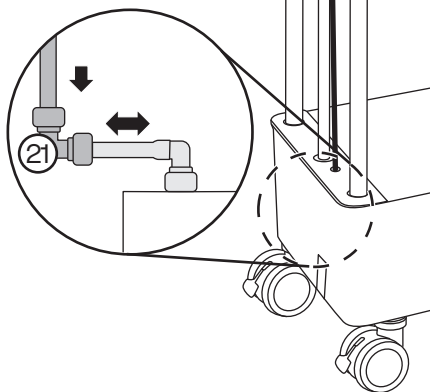
- L) Press one end of the long water hose (8) into the empty end of the U-coupling (20).
- M) Thread the long hose through the hole provided in the top water tank. Fit the short piece of hose into the other hole.



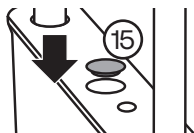
- N) Continue to thread the hose through the middle water tank and down through the hole provided in the bottom water tank.



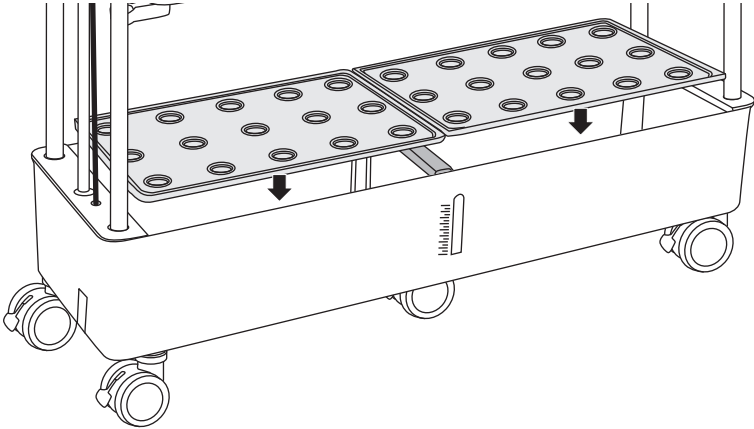
- O) Cut the hose to the appropriate length and press it into the empty end of the L-connector (21). Connect the L-connector to the pump.



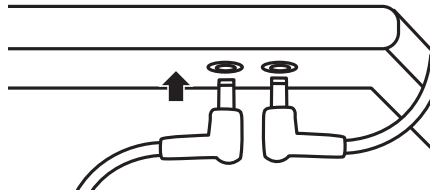
- P) Cover the unused holes for the drain pipes with the decor plugs (15).



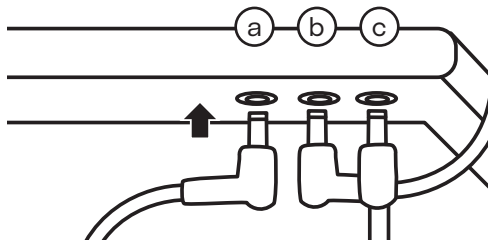
- Q) Install the supports (5) in the middle of each water tank and place the plug trays on top.



- R) Use the connection cables to connect the upper light panels.



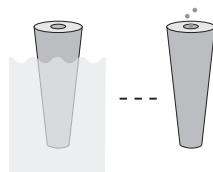
- S) Connect the light panel, circulation pump and mains adapter to the bottom light panel:
- a. Circulation pump
 - b. Light panel
 - c. Mains adapter



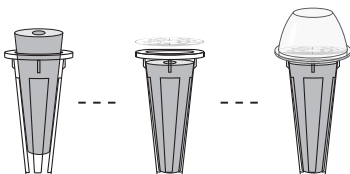
Using the product

Planting

1. Soak seeds for about 6 hours.
2. Soak the propagation plugs for 5 minutes.



3. Put the soaked seeds in the holes in the propagation plugs.
4. Put the propagation plugs in the planting baskets and put the baskets in the holes in the plug tray. Put the cover labels on (25) to prevent mould growth and cover them with the plant guard (27).



5. Fill the water container with a maximum of 22 litres of water. The water should always be in contact with the propagation plugs.
6. Press [⏻] to switch on the power. Press [🌀] to switch on the circulation pump. Press [🌀] again to turn the circulation pump off. **Note!** Never run the pump without water. **Note:** If the light is on, press [🌞] or [🌙] according to the **Button functions** section to switch it off.
7. When the seeds have sprouted (after 1 to 3 days), you can remove the plant guard and add a fertiliser solution (sold separately).
8. Continue to add a fertiliser solution to the water throughout the growing period.

Note If you are not using all the holes in the plug tray, you can cover them with the plug cover (26) to prevent insects getting into the water and to minimise the risk of algae growth.

Light

Once the seeds have sprouted, you can switch on the light.

1. Select the plant type by pressing [🌞] or [🌙]. Toggle between the 16-hour and 22-hour timer by pressing [🌞] or [🌙] repeatedly (the LED for each of the timer settings will light up).
2. If the light is disturbing you at night, press [🌞] or [🌙] to go into night mode. The light will then go out and come on again 10 hours later.
3. Adjust the light so that it is around 10 cm above the plants.

Button functions

[⏻] - On → Off ↻

[🔌] - On → Off ↻

[🕒] - 16h → 22h → Sleep → Off ↻

[🕒] - 16h → 22h → Sleep → Off ↻

Care and maintenance

- Always unplug the product from the wall socket before cleaning it.
- Clean the container and pot with a mild detergent. Never use solvents or corrosive chemicals.

Cleaning the pump

1. Make sure that the water container is emptied and that the pump isn't connected to the light panel.
2. Detach the hose and unscrew the cover holding the pump in place.
3. Remove the pipe of the pump by twisting it and remove the cover.
4. Remove the filter cover and rinse everything thoroughly.
5. Reattach the pump in the reverse order.

Responsible disposal

This symbol indicates that the product should not be disposed of with general household waste. This applies throughout the entire EU. To prevent any harm to the environment or health hazards caused by incorrect waste disposal, the product must be handed in for recycling so that the materials can be disposed of in a responsible way. To recycle the product, take it to your local recycling facility or contact the retailer. They will ensure that the product is disposed of in a way that does not harm the environment.



Hydroponisk system i tre våningar med växtbelysning

Art.nr 31-7976 Modell Z210P-3

Läs igenom hela bruksanvisningen före användning och spara den sedan för framtida bruk. Vi reserverar oss för ev. text- och bildfel samt ändringar av tekniska data. Vid tekniska problem eller andra frågor, kontakta vår kundtjänst.

Säkerhet



Varning!



Endast avsedd för inomhusbruk.



Klass II-produkt. Dubbel skyddsisolering.



Denna produkt är inte avsedd som allmänbelysning.

- Utsätt inte produkten för stark värme från spisar, öppen eld etc.
- Sänk aldrig ner produkten i vatten eller annan vätska.
- Låt aldrig vatten eller annan vätska komma i kontakt med ljuskällan.
- Försök aldrig att öppna produkten, reparera, demontera eller modifiera den på något sätt.
- Var uppmärksam på att växternas rötter inte lindar sig runt pumpen. Om de har trasslat in sig kan du trimma rötterna för att rengöra pumpen.
- Vattentanken får inte vara tom när pumpen startas. Efter första användningen kan vattenspumpen avge ljud, men detta försvinner efter några omstarter.

Växtskötsel och näring

- Håll ett öga på frönas initiala grobarhet. Brist på solljus kan göra att plantorna blir spinkiga.
- När plantorna har fått blad kan näringslösning tillsättas. Därefter måste vattentillförseln säkerställas under hela tillväxtperioden. Vanligtvis behöver näringslösningen tillsättas en gång i veckan.
- Var uppmärksam på vattennivån under plantperioden till att den varken är för hög eller för låg. Om vattenavdunstningen är för hög, fyll på i tid för att undvika att jorden torkar ut och påverkar fröets grobarhet. Fröna får inte blötäggas i för mycket vatten, vilket kan leda till mögel.

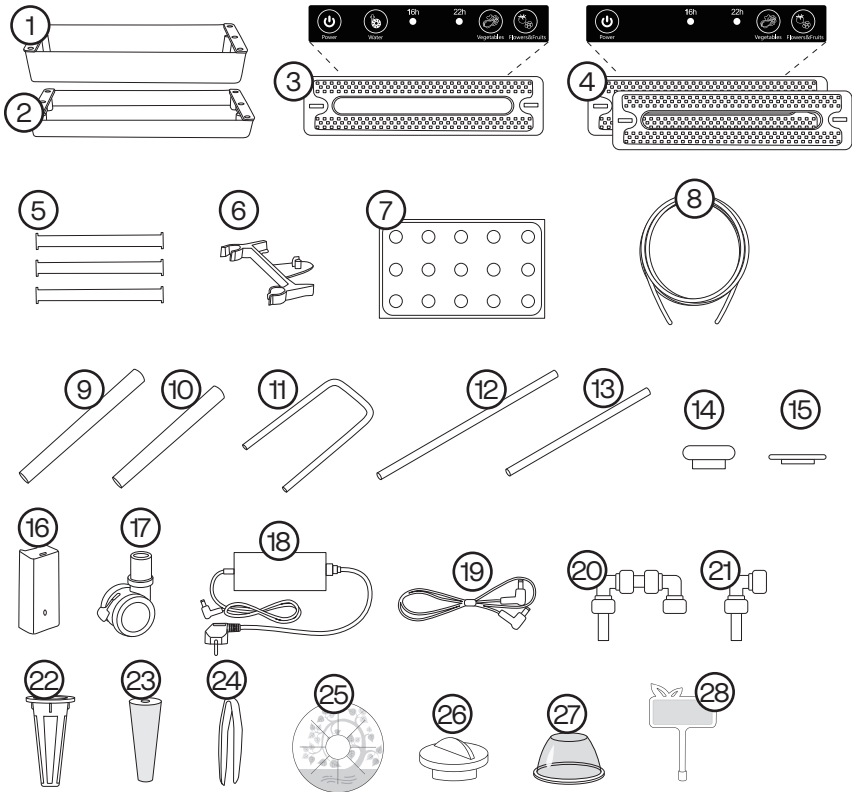
- Avståndet mellan lampan och växten bör hållas på cirka 10 cm för att undvika att växternas grenar och blad bränns.
- När växten bär frukt kan vattnet bytas en gång var 20 – 30 dag. Ny näringslösning bör tillsättas vid detta tillfälle för att säkerställa att näringsämnena i vattnet hålls på en god nivå, vilket är till stor hjälp för växternas blomning och fruktsättning.
- Växter har säsongsbetonade, cykliska, regionala och olika egenskaper, vilket är relaterat till temperatur, ljus och luftfuktighet. Det är mest idealiskt att odla grödor som är lämpliga för det lokala klimatet.
- Vissa växter behöver pollineras under blomningen. Vid inomhusodling kan man själv utföra pollineringen med en bomullspinne eller fin pensel.
- Vid plantering i miljöer med hög temperatur, kommer vattnet att avdunsta snabbt vilket kommer att öka näringslösningens koncentration. Det rekommenderas att byta vatten en gång var 7–15 dag för att tillsätta en ny näringslösning.
- Växter med dålig tillväxt, såsom döda växter, bör avlägsnas i tid för att undvika att rotröta och bakterietillväxt påverkar andra växters tillväxt. Om det har uppstått rotröta rekommenderas det att rengöra behållaren och desinficera den för att undvika att det påverkar nästa plantering.

Specifikationer

Nätanslutning	100-240 V AC, 50/60 Hz
Nätkabel	1,5 m
Batterier	2 × AA/LR6 (säljs separat)
Ljuskälla	LED
Fotosyntetiskt fotonflöde	
PPF	48.24 $\mu\text{mol/s}$
PPFD @20	2.268 $\mu\text{mol/m}^2/\text{s}$
Våglängd	
Blå	450 nm
Röd	660 nm
Färgtemp.	4683 K
Effekt	28,53 W / ljuspanel
Kapslingklass	IP20
Mått	93 × 26 × 170 cm

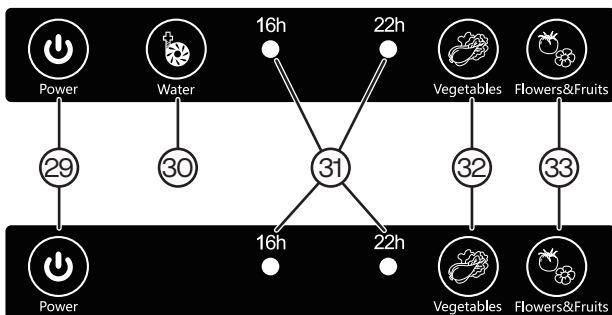
Produktbeskrivning

Delar



1. Vattenbehållare (24 liter) med pump
2. Vattenbehållare (8 liter) x2
3. Ljuspanel med pumpstyrning
4. Ljuspanel x2
5. Stödlist för pluggbricka x3
6. Fäste för ljuspanel x6
7. Pluggbricka x6
8. Vattenslang, 1,3 m
9. Långt dräneringsrör, 61 cm
10. Kort dräneringsrör, 41 cm
11. Toppbåge x2
12. Långt aluminiumrör x4
13. Kort aluminiumrör x4
14. Dräneringsplugg x5
15. Dekorplugg x4
16. Vattennivåalarm
17. Hjul x5
18. Nätagadapter
19. Anslutningskabel x2
20. U-koppling
21. L-koppling
22. Planteringskorg x90
23. Odlingsplugg x90
24. Pincett
25. Täcketiketter x90
26. Plugglock x45
27. Plantskydd x90
28. Skylt x30

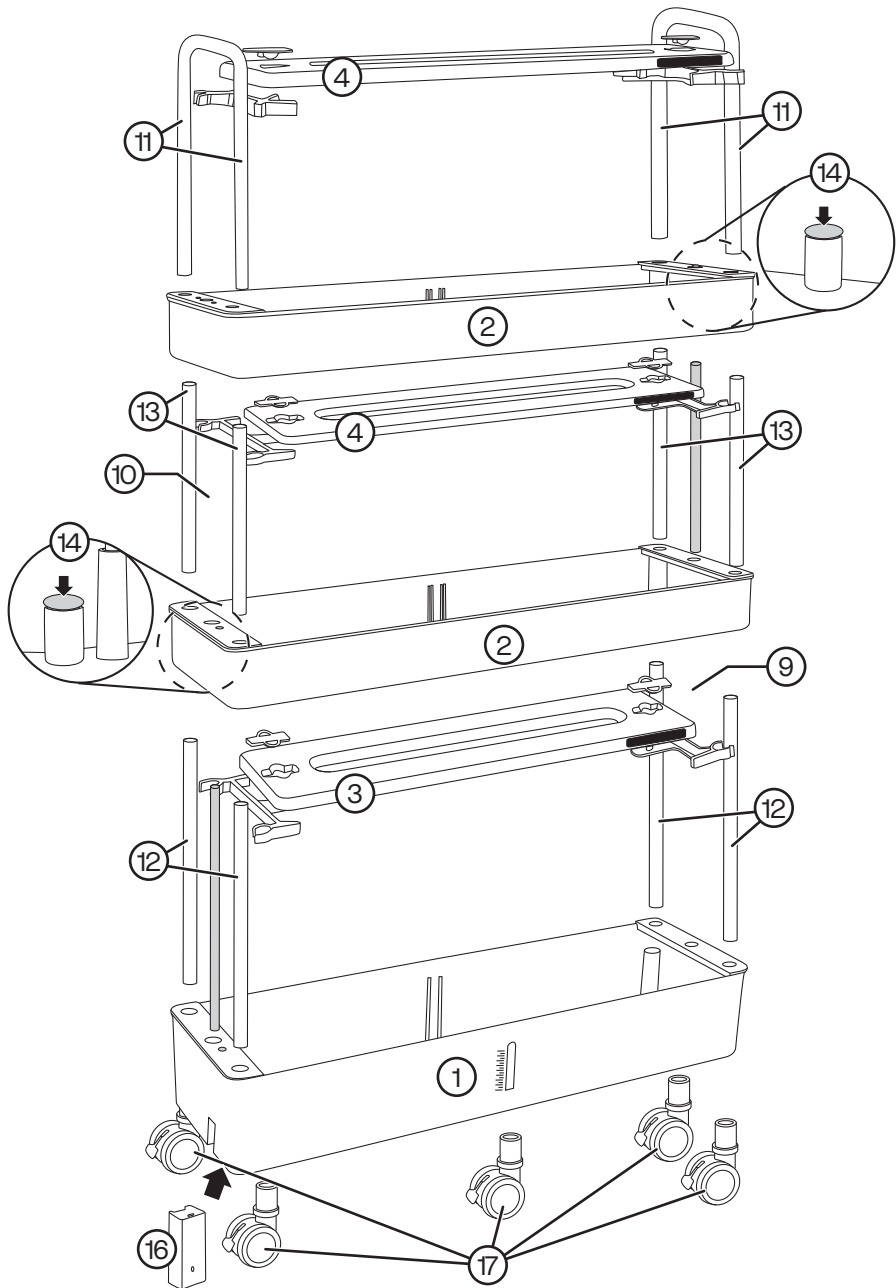
Kontrollpanel



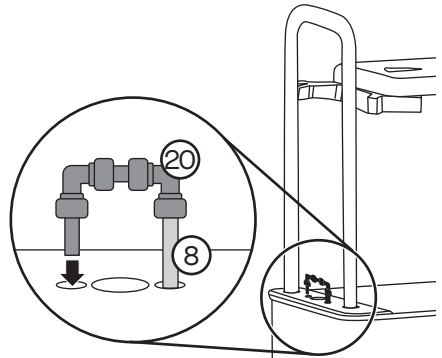
- 29. [🔌] - På/Av
- 30. [💧] - Slå på/av cirkulationspumpen
- 31. Timerindikator, 16h / 22h
- 32. [🥬] - Ljus avsett för grönsaker
- 33. [🍎] - Ljus avsett för frukt/blommor

Montering

- A) Montera de 5 hjulen (17) i botten på vattenbehållaren med pump (1).
- B) Installera batterier (2 x AA/LR6) i vattennivålarmet och montera det i urtaget på sidan av vattenbehållaren (1).
- C) Montera de långa aluminiumrören (12) i hörnen på den stora vattenbehållaren.
- D) Montera det långa dräneringsröret (9) i mittenhålet på den stora vattenbehållaren på **samma** sida som pumpen.
- E) Montera den av de mindre vattenbehållarna (2) som enbart har ett hål för vattenslang (se bild) på de långa aluminiumrören. **Obs!** Se till att hålet för vattenslangen hamnar på samma sida som på den stora vattenbehållaren.
- F) Montera de korta aluminiumrören (13) i hörnen på den mindre vattenbehållaren och det korta dräneringsröret (10) i mittenhålet på **motsatt** sida som det långa dräneringsröret. Sätt en plugg (14) i dräneringshålet som blir över.
- G) Montera den andra mindre vattenbehållaren (den med två hål för vattenslang) på de korta aluminiumrören. **Obs!** Se till att hålen för vattenslangen hamnar på samma sida som på de två undre vattenbehållarna. Passa in dräneringsröret och sätt en plugg (14) i dräneringshålet som blir över.
- H) Montera toppbågarna (11) i hörnen vattenbehållaren.
- I) Tryck fast fästena till ljuspanelerna på aluminiumrören/toppbågarna.
- J) Ta bort skyddlocken från ljuspanelerna.
- K) Placera ljuspanelerna på fästena och se till att de klickar i. Sätt tillbaka skyddslocken. **Obs! Ljuspanelen med pumpstyrning (3) måste placeras längst ned för att systemet ska fungera.**



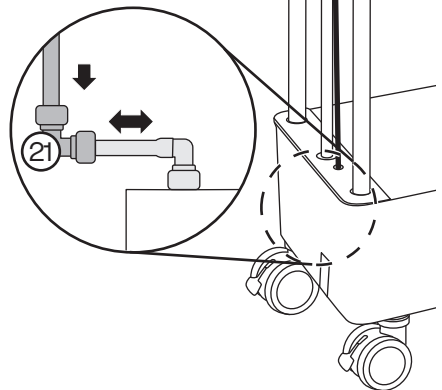
- L) Tryck fast ena änden av den långa vattenslangen (8) i den tomma änden av u-kopplingen (20).
- M) Trä den långa slangen genom därför avsett hål i den översta vattenbehållaren. Passa i den korta slangbiten i det andra hålet.



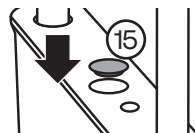
- N) Fortsätt att trä slangen genom den mittersta vattenbehållaren och ner genom därför avsett hål i den nedersta vattenbehållaren.



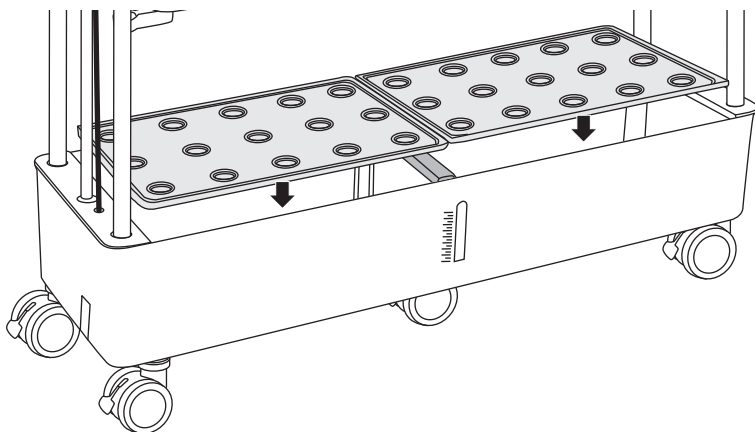
- O) Kapa till slangen till lämplig längd och tryck fast i den tomma änden på L-kopplingen (21). Koppla in L-kopplingen mot pumpen.



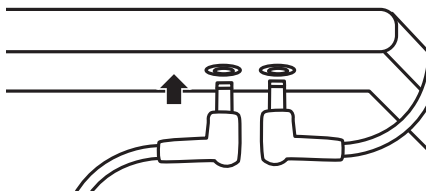
- P) Täck för de oanvända hålen för dräneringsrör med täckpluggarna (15).



- Q) Montera stödlisterna i mitten av varje vattenbehållare och lägg på pluggbrickorna.

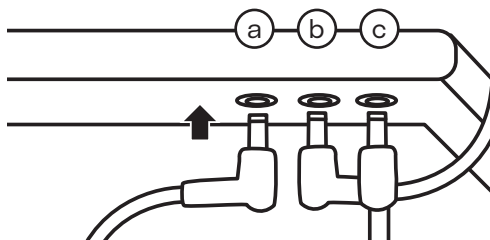


- R) Använd anslutningskablar och koppla ihop de övre ljuslisterna.



- S) Koppla in ljuslist, cirkulationspump samt nätadapter i den nedersta ljuspanelen.

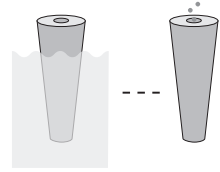
- Cirkulationspump
- Ljuspanel
- Nätadapter



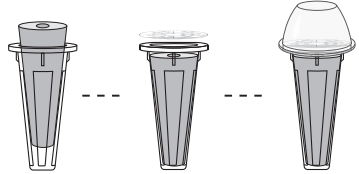
Användning

Plantering

1. Blötlägg fröna i ca 6 tim.
2. Blötlägg odlingspluggarna i 5 min.



3. Placera de blötlagda fröna i hålen i odlingspluggarna.
4. Placera odlingspluggarna i planteringskorgarna och placera korgarna i hålen på pluggbrickorna. Lägg på täcketiketterna (25) för att förhindra mögeltillväxt och täck med plantskydden (27).



5. Fyll på vatten i den nedersta behållaren, ca 22 liter. Vattennivån bör alltid ha kontakt med odlingspluggarna.
6. Tryck på [⏻] för att slå på strömmen. Tryck på [🔌] för att starta pumpen. Tryck en gång till på [🔌] för att stäng av. **Obs!** Kör aldrig pumpen utan vatten. **Obs!** Om belysningen är på, tryck på [🔌] eller [🔌] enligt avsnittet *Knapparnas funktioner* nedan för att stänga av den.
7. När fröna har grott (efter ca 1-3 dagar) ska plantskydden tas bort och en näringslösning tillsättas (säljs separat).
8. Fortsätt att tillsätta vatten med näringslösning under hela växtperioden.


Obs! Om inte alla hål i pluggbrickorna används kan de stängas med plugglocken (26) för att förhindra att ohyra kommer ner i vattnet samt minska risken för alg tillväxt.


Belysning


När fröna har grott är det dags att slå på belysningen.


1. Välj typ av växt med [🌱] eller [🌿]. Växla mellan 16/22 tim timer genom att trycka på [🌱] eller [🌿] upprepade gånger (LED-indikatorn för respektive timerinställning lyser).
2. Om ljuset stör nattetid, tryck på [🌱] eller [🌿] tills enbart [🌱] eller [🌿] lyser för att gå in i nattläge. Ljuset slocknar då och tänds igen med 16h timer 10 timmar senare.
3. Justera belysningens avstånd så att den är ca 10 cm ovanför växterna.

Knapparnas funktioner

[] - På → Av ↻

[] - På → Av ↻

[] - 16h → 22h → Sleep → Av ↻

[] - 16h → 22h → Sleep → Av ↻

Skötsel och underhåll

- Dra alltid ut stickproppen ur vägguttaget före rengöring.
- Rengör vattenbehållarna med ett mildt rengöringsmedel, aldrig lösningsmedel eller frätande kemikalier.

Rengöring av pump

1. Se till att vattenbehållaren är tömd och att pumpen inte är ansluten till ljuspanelen.
2. Koppla bort slangen och skruva loss kåpan som håller pumpen på plats.
3. Vrid loss rörböjen för att ta bort fästet.
4. Lossa filterkåpan och skölj allt under rinnande vatten.
5. Montera tillbaka pumpen i omvänd ordning.

Avfallshantering

Denna symbol innebär att produkten inte får kastas tillsammans med annat hushållsavfall. Detta gäller inom hela EU. För att förebygga eventuell skada på miljö och hälsa, orsakad av felaktig avfallshantering, ska produkten lämnas till återvinning så att materialet kan tas omhand på ett ansvarsfullt sätt. När du lämnar produkten till återvinning, använd dig av de returhanteringssystem som finns där du befinner dig eller kontakta inköpsstället. De kan se till att produkten tas om hand på ett för miljön tillfredställande sätt.



Hydroponisk system i tre etasjer med plantebelysning

Art. nr. 31-7976 Modell Z210P-3

Les gjennom hele bruksanvisningen før produktet tas i bruk, og ta vare på den for fremtidig bruk. Vi tar forbehold om eventuelle feil i tekst og bilder, samt endringer av tekniske data. Ved tekniske problemer eller spørsmål, ta kontakt med vårt kundesenter.

Sikkerhet



Advarsel!



Kun til innendørs bruk.



Klasse II-produkt. Dobbel beskyttelsesisolering.



Dette produktet er ikke beregnet å brukes som allmennbelysning.

- Utsett ikke produktet for sterk varme fra f.eks. komfyrer, åpen ild etc.
- Senk aldri produktet ned i vann eller annen væske.
- La aldri vann eller annen væske komme i kontakt med lyskilden.
- Forsøk aldri å åpne, reparere, demontere eller modifisere produktet på noe vis.
- Pass på at plantenes røtter ikke vikler seg rundt pumpen. Dersom dette skjer, kan røttene trimmes for å muliggjøre rengjøring.
- Vanntanken får ikke være tom når pumpen startes. Ved første gangs bruk kan pumpen lage lyd, men dette vil forsvinne etter noen omstarter.

Plantehold og næring

- Hold øye med frøenes spireprosent. Mangel på sollys kan gjøre plantene spinkle.
- Når plantene har fått blader, kan du tilsette plantenæring. Deretter må vanntilførselen opprettholdes gjennom hele vekstperioden. Vanligvis er det nødvendig å tilsette næringsløsning én gang i uken.
- Følg med på vannivået i vekstperioden slik at det verken er for høyt eller for lavt. Ved høy fordamping bør du fylle på vann i tide for å unngå uttørring av jorden, da dette kan påvirke frøets spireevne. Frøene må ikke ligge i for mye vann, da dette kan føre til muggdannelse.

- Avstanden mellom lampen og planten bør være ca. 10 cm for å unngå brennskader på grener og blader.
- Når planten bærer frukt, kan vannet skiftes hver 20.–30. dag. Ny næringsløsning bør tilsettes samtidig for å sikre god næringsbalanse, noe som fremmer blomstring og fruktsetting.
- Planter har sesongmessige, sykliske, regionale og artsbestemte egenskaper som henger sammen med temperatur, lys og luftfuktighet. Det er gunstigst å dyrke vekster som egner seg for det lokale klimaet.
- Enkelte planter må pollineres i blomstringsfasen. Ved innendørs dyrking kan dette gjøres manuelt med en bomullspinne eller en fin pensel.
- Ved planting i omgivelser med høy temperatur vil vannet fordampe raskt, noe som øker konsentrasjonen av næringsløsningen. Det anbefales derfor å skifte vann én gang hver 7.–15. dag og tilsette ny næringsløsning.
- Planter med dårlig vekst, som døde planter, bør fjernes raskt for å unngå at rotråte og bakterievekst påvirker de andre plantene. Dersom rotråte har oppstått, anbefales det å rengjøre og desinfisere beholderen før neste planting.

Spesifikasjoner

Strømtilkobling 100–240 V AC, 50/60 Hz

Strømledning 1,5 m

Batteri 2 × AA (selges separat)

Lyskilde LED

Fotosyntetisk fotonflyt

PPF 48,24 $\mu\text{mol/s}$

PPFD @20 2,268 $\mu\text{mol/m}^2/\text{s}$

Bølgelengde

Blå 450 nm

Rød 660 nm

Fargetemperatur 4683 K

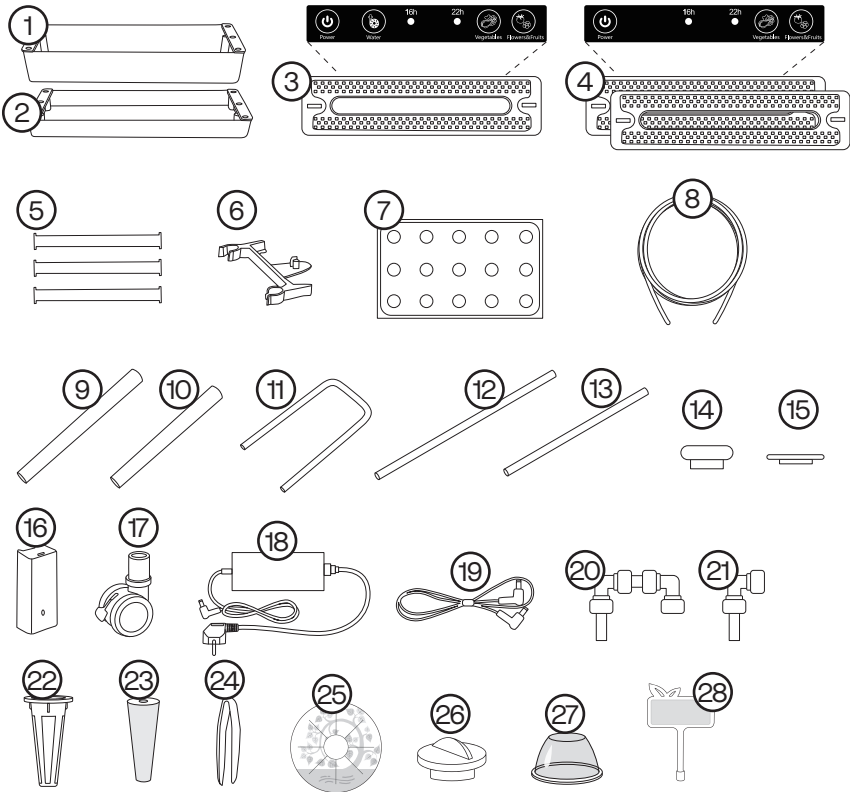
Effekt 28,53 W / lyspanel

Kapslingsgrad IP20

Mål 93 × 26 × 170 cm

Produktbeskrivelse

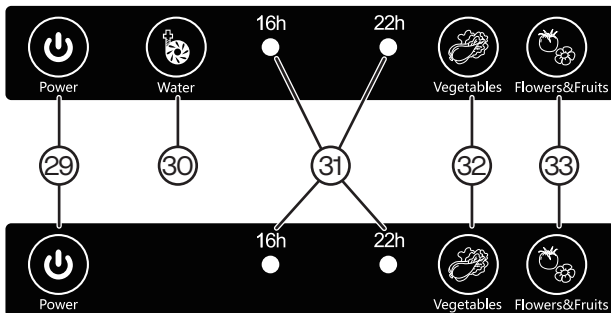
Deler



1. Vannbeholder (24 liter) med pumpe
2. Vannbeholder (8 liter) x2
3. Lyspanel med pumpestyring
4. Lyspanel x2
5. Støttelist for pluggbrett x3
6. Feste for lyspanel x6
7. Pluggbrett x6
8. Vannslange, 1,3 m
9. Langt dreneringsrør, 61 cm
10. Kort dreneringsrør, 41 cm
11. Toppbøyle x2
12. Langt aluminiumsrør x4
13. Kort aluminiumsrør x4
14. Dreneringsplugg x5

15. Dekorplugg x4
16. Vannstandsalarm
17. Hjul x5
18. Strømadapter
19. Tilkoblingskabel x2
20. U-kobling
21. L-kobling
22. Plantekurv x90
23. Dyrkeplugg x90
24. Pinsett
25. Dekketiketter x90
26. Plugghette x45
27. Plantebeskyttelse x90
28. Skit x30

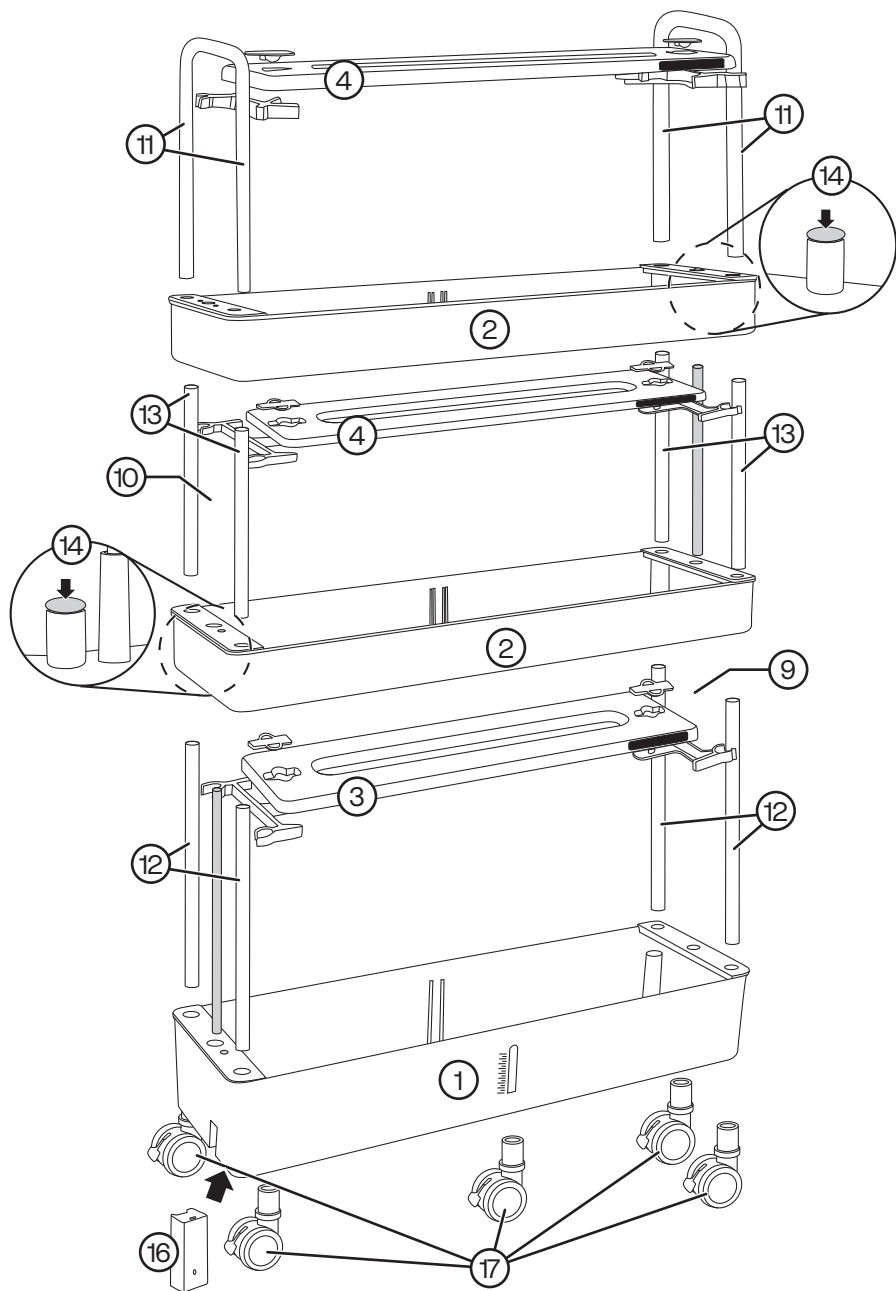
Kontrollpanel



29. [🔌] – På/Av
30. [💧] – Slå på/av sirkulasjonspumpe
31. Timerindikator, 16t / 22t
32. [🥬] – Lys beregnet for grønnsaker
33. [🍎] – Lys beregnet for frukt/blomster

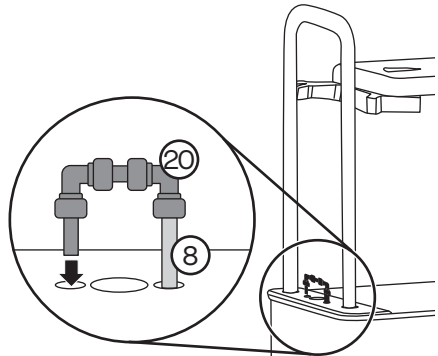
Montering

- A) Monter de 5 hjulene (17) i bunnen av vannbeholderen med pumpe (1).
B) Sett inn batterier (2 x AA/LR6) i vannstandsalarmer og monter den i utsparingen på siden av vannbeholderen (1).
C) Monter de lange aluminiumsrørene (12) i hjørnene på den store vannbeholderen.
D) Monter det lange dreneringsrøret (9) i midtåpningen på den store vannbeholderen, på **samme** side av pumpen.
E) Monter en av de mindre vannbeholderne (2) – den som bare har ett hull for vannslange (se bilde) – på de lange aluminiumsrørene. **Obs!** Sørg for at hullet for vannslangen havner på samme side som på den store vannbeholderen.
F) Monter de korte aluminiumsrørene (13) i hjørnene på den mindre vannbeholderen og det korte dreneringsrøret (10) i midtåpningen på **motsatt** side av det lange dreneringsrøret. Sett en plugg (14) i det dreneringshullet som ikke brukes.
G) Monter den andre mindre vannbeholderen (den med to hull for vannslange) oppå de korte aluminiumsrørene. **Obs!** Sørg for at hullene for vannslangene havner på samme side som på de to nedre vannbeholderne. Juster inn dreneringsrøret, og sett en plugg (14) i det ubrukte dreneringshullet.
H) Monter toppbøylene (11) i hjørnene på vannbeholderen.
I) Trykk festene til lyspanelene fast på aluminiumsrørene/toppbøylene.
J) Ta av beskyttelsesdekslene fra lyspanelene.
K) Plasser lyspanelene på festene og sørg for at de klikker på plass. Sett på beskyttelsesdekslene igjen. **Obs! Lyspanelet med pumpestyring (3) må plasseres nederst for at systemet skal fungere.**



Norsk

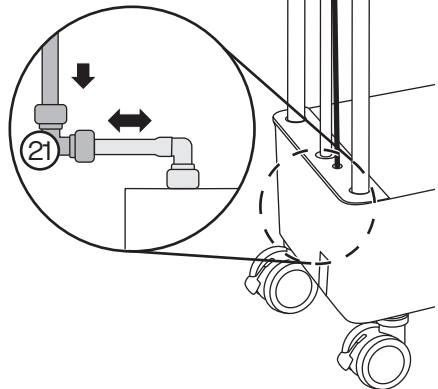
- L) Trykk den ene enden av den lange vannslangen (8) inn i den ledige åpningen på U-koblingen (20).
- M) Før den lange slangen gjennom det tiltenkte hullet i den øverste vannbeholderen. Trykk den korte slangebiten inn i det andre hullet.



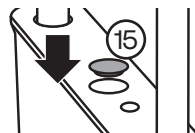
- N) Fortsett å føre slangen gjennom den midterste vannbeholderen og ned gjennom det tiltenkte hullet i den nederste vannbeholderen.



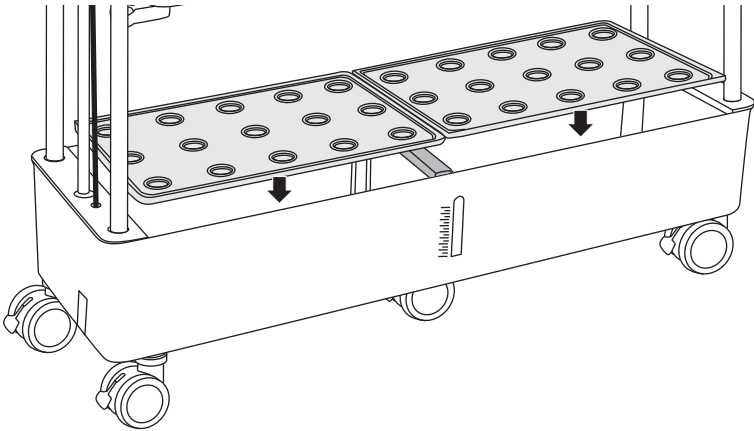
- O) Kutt slangen til passende lengde og trykk den inn i den ledige åpningen på L-koblingen (21). Koble L-koblingen til pumpen.



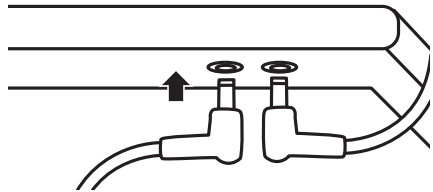
- P) Lukk de ubrukte dreneringsrørhullene med dekorpluggene (15).



Q) Monter støttelistene i midten av hver vannbeholder og legg på pluggbrettene.

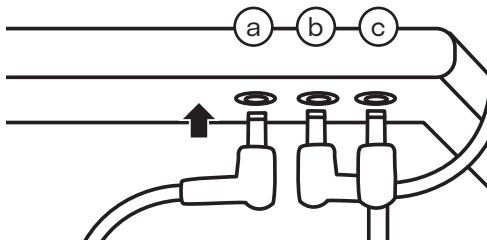


R) Bruk tilkoblingskablene og koble sammen de øvre lyspanelene.



S) Koble til lysmodul, sirkulasjonspumpe og strømadapter i det nederste lyspanelet.

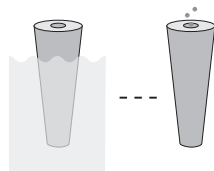
- a. Sirkulasjonspumpe
- b. Lyspanel
- c. Strømadapter



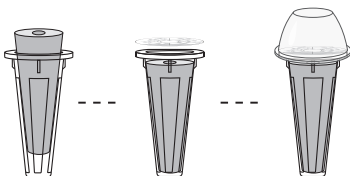
Bruk

Planting

1. Bløtlegg frøene i ca. 6 timer.
2. Bløtlegg dyrkepluggene i 5 min.



3. Plasser de bløtlagte frøene i hullene i dyrkepluggene.
4. Sett dyrkepluggene i plantekurvene og sett kurvene i hullene i pluggbrettene. Legg på dekketikettene (25) og dekk med plantehettene (27).



5. Fyll vann i den nederste beholderen, ca. 22 liter. Vannivået må alltid være i kontakt med dyrkepluggene.
6. Trykk på [⏻] for å slå på strømmen. Trykk på [🔌] for å starte pumpen. Trykk en gang til på [🔌] for å slå den av. **Obs!** Kjør aldri pumpen uten vann. **Obs!** Hvis belysningen er på, trykk på [🌀] eller [🌙] i henhold til avsnittet *Knappenes funksjon* nedenfor for å slå den av.
7. Når frøene har spiret (etter ca. 1–3 dager), fjern plantehettene og tilsett næringsløsning (selges separat).
8. Fortsett å etterfylle med vann og næringsløsning gjennom hele vekstperioden.

Obs! Hvis ikke alle hull i pluggbrettene brukes, kan de lukkes med plugghettene (26) for å hindre at insekter kommer ned i vannet og redusere risikoen for algevekst.

Belysning

Når frøene har spiret, er det på tide å slå på belysningen.

1. Velg plantetype med [🌀] eller [🌙]. Veksle mellom 16 og 22 timers timer ved å trykke gjentatte ganger på [🌀] eller [🌙] (LED-indikatoren for respektive timerinnstilling lyser).
2. Hvis lyset forstyrrer deg om natten, trykk på [🌀] eller [🌙] til kun [🌀] eller [🌙] lyser for å aktivere nattmodus. Lyset slås da av og tenes igjen automatisk 10 timer senere med 16-timers timer.
3. Juster avstanden til lyset slik at det er ca. 10 cm over plantene.

Knappenes funksjoner

[⏻] – På → Av ↷

[⏻] – På → Av ↷

[⌚] – 16h → 22h → Sleep → Av ↷

[⌚] – 16h → 22h → Sleep → Av ↷

Vedlikehold

- Trekk alltid støpselet ut fra stikkkontakten før rengjøring.
- Rengjør vannbeholderne med et mildt rengjøringsmiddel – aldri løsemidler eller etsende kjemikalier.

Rengjøring av pumpen

1. Kontroller at vannbeholderen er tømt og at pumpen ikke er koblet til lyspanelene.
2. Koble fra slangen og skru løs dekselet som holder pumpen på plass.
3. Drei løs røret for å ta av festet.
4. Ta av filterdekselet og skyll alle deler under rennende vann.
5. Monter pumpen tilbake i motsatt rekkefølge.

Avfallshåndtering

Symbolet betyr at produktet ikke skal kastes sammen med øvrig husholdningsavfall. Dette gjelder i hele EØS. For å forebygge eventuelle skader på helse og miljø som følge av feil håndtering av avfall, skal produktet leveres til gjenvinning, slik at materialet blir tatt hånd om på en tilfredsstillende måte. Benytt eksisterende systemer for returhåndtering, eller kontakt forhandler når produktet skal kasseres. De vil ta hånd om produktet på en miljømessig forsvarlig måte.



Kolmikerroksinen hydroponinen järjestelmä kasvivalaisimilla

Tuotenro 31-7976 Malli Z210P-3

Lue koko käyttöohje ja säästä se tulevaa käyttöä varten. Pidätämme oikeuden teknisten tietojen muutoksiin. Emme vastaa mahdollisista teksti- tai kuvavirheistä. Jos tuotteeseen tulee teknisiä ongelmia, ota yhteys asiakaspalveluun.

Turvallisuus



Varoitus!



Vain sisäkäyttöön.



Luokan II tuote. Kaksinkertainen suojaeristys.



Tuote ei ole tarkoitettu yleisvaloksi.

- Älä altista tuotetta lieden, avotulen ym. kuumuudelle.
- Älä upota tuotetta veteen tai muuhun nesteeseen.
- Varmista, että vesi ja muut nesteet eivät pääse kosketuksiin lampun kanssa.
- Älä avaa, korjaa, pura tai muuta tuotetta millään tavalla.
- Huomioi, etteivät kasvien juuret kierry pumpun ympärille. Jos näin käy, voit lyhentää juuria pumpun puhdistamiseksi.
- Vesisäiliö ei saa olla tyhjä, kun pumppu käynnistetään. Ensimmäisellä käyttökerralla vesipumppu saattaa päästää ääntä, mutta tämä häviää muutaman käynnistyksen jälkeen.

Kasvien hoito ja ravinteet

- Seuraa siementen itämistä alussa. Auringonvalon puute voi aiheuttaa honteloita taimia.
- Kun taimet ovat saaneet lehdet, voidaan lisätä ravinneliuosta. Tämän jälkeen veden saanti täytyy varmistaa koko kasvuajan ajan. Yleensä ravinneliuosta lisätään kerran viikossa.
- Tarkkaile veden määrää kasvatusjakson aikana - sen ei tule olla liian korkea (enintään 7 litraa) eikä liian matala (< 2 litraa). Jos haihtuminen on runsasta, lisää vettä ajoissa, jotta maa ei kuivu ja siementen itäminen ei häiriinny. Siemeniä ei pidä kastella liikaa, sillä liika kosteus voi aiheuttaa homeutumista.

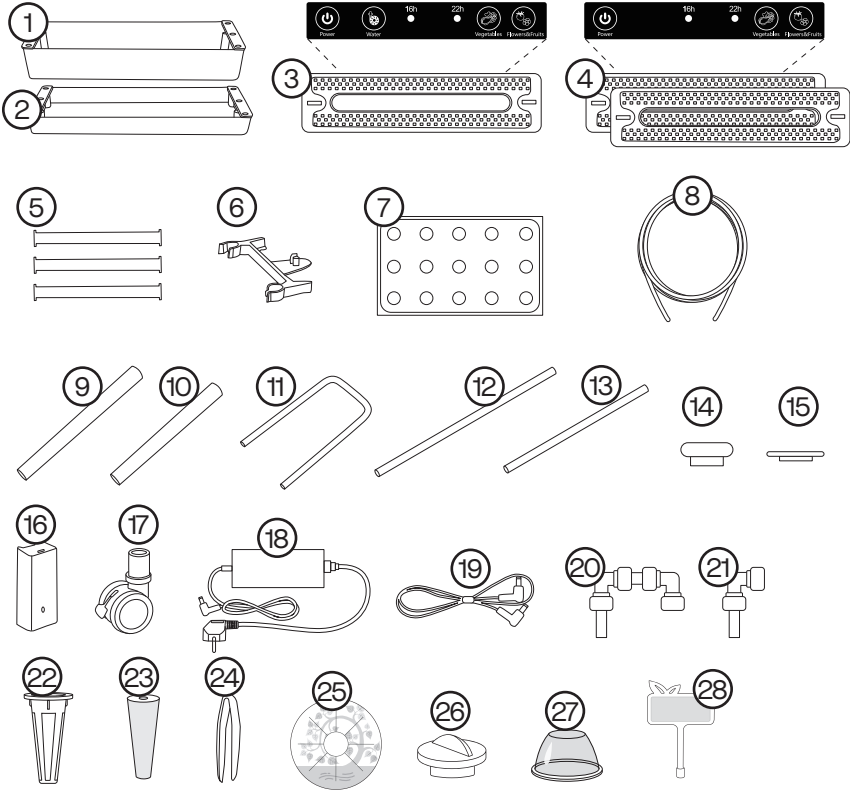
- Lampun ja kasvin välin tulisi olla noin 10 cm, jotta kasvien oksat tai lehdet eivät pala.
- Kun kasvi alkaa tuottaa satoa, vesi tulisi vaihtaa 20–30 päivän välein. Tällöin lisätään myös uusi ravinneliuos, jotta ravinteita on riittävästi. Oikea veden määrä tukee kasvien kukintaa ja sadonmuodostusta.
- Kasvit ovat kausiluonteisia, syklisiä, alueellisia ja ominaisuuksiltaan vaihtelevia – mikä liittyy lämpötilaan, valoon ja ilmankosteuteen. Parasta on kasvattaa kasveja, jotka soveltuvat paikalliseen ilmastoon.
- Jotkut kasvit tarvitsevat pölytystä kukinnan aikana. Sisäkasvatuksessa pölytys voidaan tehdä itse esimerkiksi pumpulipuikolla tai hienolla siveltimellä.
- Kuumissa kasvuympäristöissä vesi haihtuu nopeasti, mikä kasvattaa ravinnelioksen pitoisuutta. Suosituksena on vaihtaa vesi 7–15 päivän välein ja lisätä samalla uusi ravinneliuos.
- Huonosti kasvavat tai kuolleet kasvit tulisi poistaa ajoissa, jotta lahoaminen tai bakteerien kasvu ei estä muiden kasvien kehitystä. Jos lahoamista esiintyy, suositellaan säiliön puhdistamista ja desinfiointia ennen uutta istutusta, jotta se ei vaikuta seuraavaan kasvuun.

Ominaisuudet

Verkkoliitäntä	100-240 V AC, 50/60 Hz
Virtajohto	1,5 m
Akku	2 × AA/LR6 (myydään erikseen)
Lamppu	LED
Fotosynteettinen fotonivuo	
PPF	48.24 $\mu\text{mol/s}$
PPFD @20	2.268 $\mu\text{mol/m}^2/\text{s}$
Aallonpituus	
Sininen	450 nm
Punainen	660 nm
Väriämpötila:	4683 K
Teho	28,53 W / valopaneeli
Kotelointiluokka	IP20
Mitat	93 × 26 × 170 cm

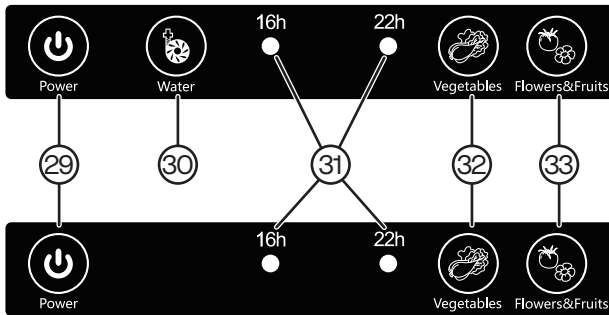
Tuotekuvaus

Osat



1. Vesisäiliö (24 litraa) pumpulla
2. Vesisäiliö (8 litraa) x2
3. Valopaneeli pumppuhajuksella
4. Valopaneeli x2
5. Tukilista taimikennolle x3
6. Kiinnike valopaneelille x6
7. Taimikennes x6
8. Vesiletku, 1,3 m
9. Pitkä tyhjennysputki, 61 cm
10. Lyhyt tyhjennysputki, 41 cm
11. Yläkaari x2
12. Pitkä alumiiniputki x4
13. Lyhyt alumiiniputki x4
14. Poistotulppa x5
15. Koristetulppa x4
16. Vedenpinnan hälytyn
17. Pyörä x5
18. Muuntaja
19. Liitäntäjohto x2
20. U-liitin
21. L-liitin
22. Istutusruukku x90
23. Kylvökapseli x90
24. Pinsetit
25. Peitelaput x90
26. Taimikansi x45
27. Kasvisuoja x90
28. Kyltit x30

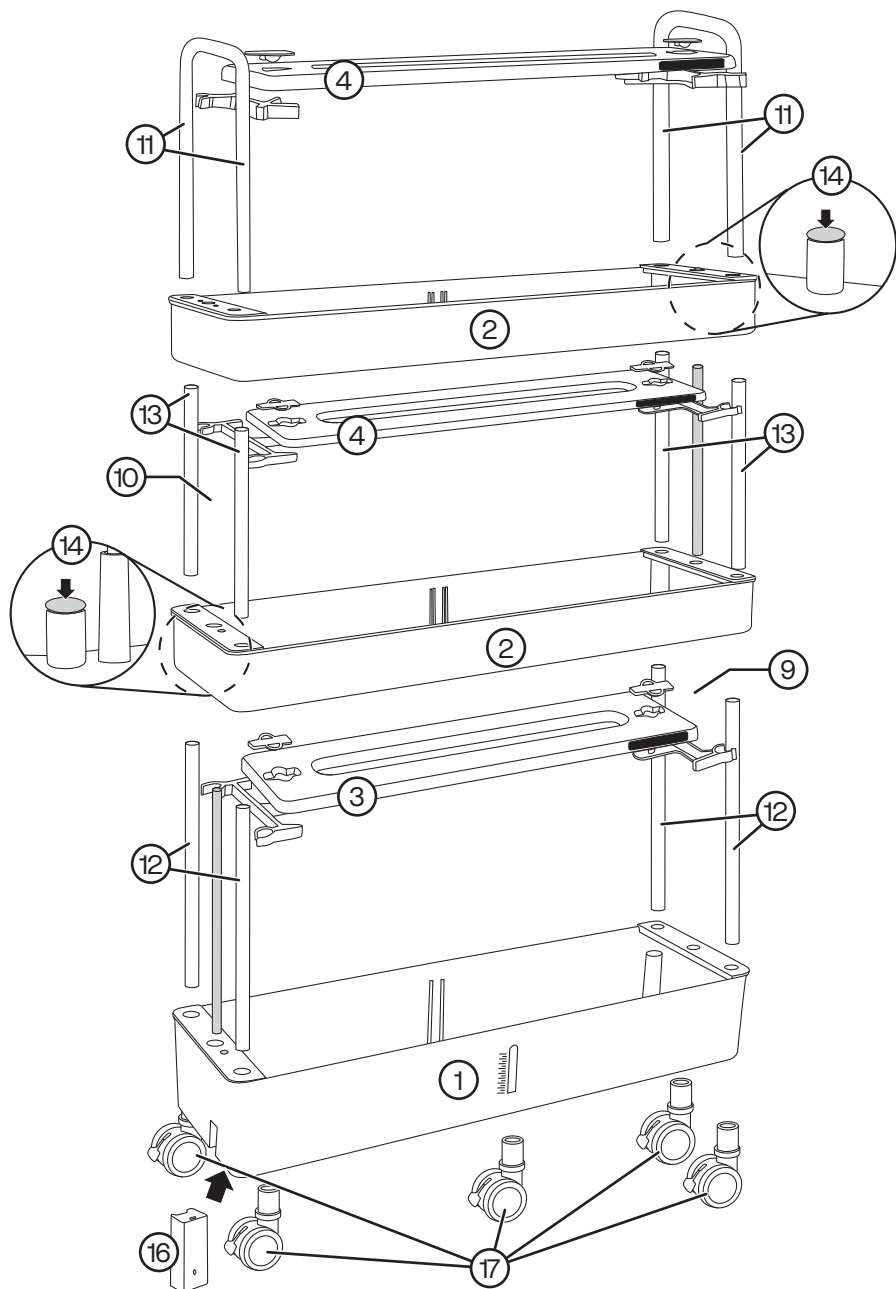
Ohjauspaneeli



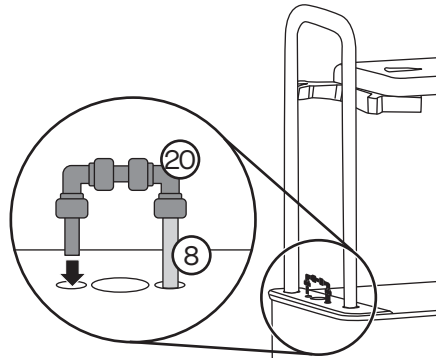
29. [🔌] - Päälle/Pois päältä
30. [🚰] - Käynnistä/sammuta kiertovesipumppu
31. Ajastimen merkkivalo, 16h / 22h
32. [🥬] - Vihanneksille tarkoitettu valo
33. [🍎] - Hedelmille/kukille tarkoitettu valo

Kokoaminen

- A) Kiinnitä 5 pyörää (17) pumpulla varustetun vesisäiliön (1) pohjaan.
B) Asenna paristot (2 x AA/LR6) vedenpinnan hälyttimeen ja kiinnitä se vesisäiliön (1) sivulla olevaan koloon.
C) Kiinnitä pitkät alumiiniputket (12) suuren vesisäiliön kulmiin.
D) Asenna pitkä tyhjennysputki (9) suuren vesisäiliön **samaselle** puolelle.
E) Aseta pienempi vesisäiliö (2), jossa on yksi letkureikä (katso kuva), pitkien alumiiniputkien päälle **Huom.!** Varmista, että vesiletkun reikä on samalla puolella kuin suuressa vesisäiliössä.
F) Asenna lyhyet alumiiniputket (13) pienemmän vesisäiliön kulmiin ja lyhyt tyhjennysputki (10) keskireikään pitkän tyhjennysputken **vastakkaiselle** puolelle. Laita tulppa (14) toiseen vedenpoistoaukkoon.
G) Aseta toinen pienemmistä vesisäiliöistä (jossa on kaksi letkureikää) lyhyiden alumiiniputkien päälle. **Huom.!** Varmista, että vesiletkujen reiät ovat samalla puolella kuin kahdessa alemmassa vesisäiliössä. Asenna tyhjennysputki ja laita tulppa (14) vedenpoistoaukkoon.
H) Asenna yläkaaret (11) vesisäiliön kulmiin.
I) Kiinnitä valopaneelin kiinnikkeet alumiiniputkiin/yläkaariin.
J) Irrota suojat valopaneeleista.
K) Aseta valopaneelit kiinnikkeisiin ja varmista, että ne napsahtavat paikoilleen. Aseta suojat takaisin paikalleen. **Huom.!** **Pumppuohjauksella varustettu paneeli (3) tulee asentaa alimmaiseksi.**



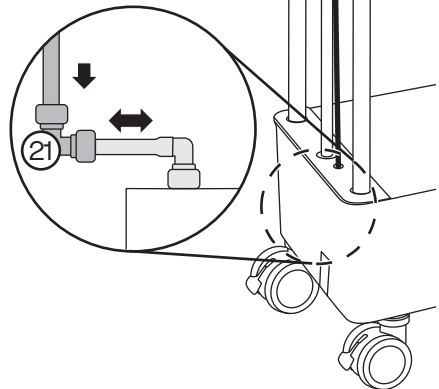
- L) Paina pitkän vesiletkun (8) toinen pää U-liittimen (20) tyhjään päähän.
- M) Vedä letku ylimmän säiliön reiän läpi ja liitä lyhyt letku toiseen reikään.



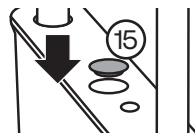
- N) Jatka letkun pujottamista keskimmäisen säiliön läpi ja alas alimman säiliön reikään.



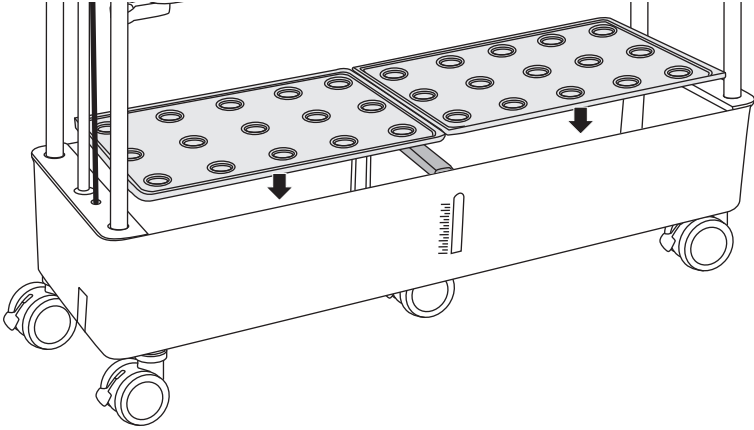
- O) Leikkaa letku sopivan pituiseksi ja liitä se L-liittimen (21) tyhjään päähän. Liitä L-liitin kohti pumpua.



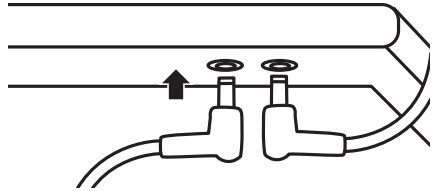
- P) Sulje käyttämättömät vedenpoistoaukot tulpilla (15).



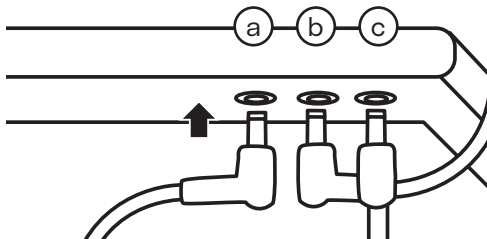
Q) Asenna tukiliistat säiliöiden keskelle ja aseta taimikennot niiden päälle.



R) Yhdistä yläpaneelien valolistat toisiinsa liitäntäjohtoilla.



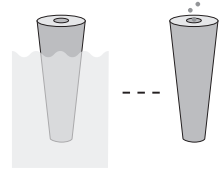
S) Liitä valopaneeli, kiertovesipumppu ja muuntaja alimpaan valopaneeliin.
a. Kiertovesipumppu
b. Valopaneeli
c. Muuntaja



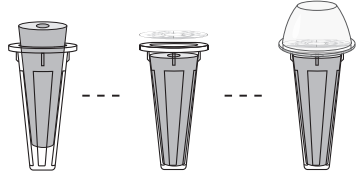
Käyttö

Istutus

1. Liota siemeniä noin 6 tuntia.
2. Liota kylvökapseleita 5 minuuttia.



3. Aseta liotetut siemenet kylvökapseleihin.
4. Aseta kylvökapselit istutusruukkuihin ja laita ruukut taimikennon koloihin. Aseta peitelaput (25) paikalleen estämään homeen muodostumista ja peitä kasvisuojilla (27).



5. Laita alimpaan vesisäiliöön vettä, enintään 22 litraa. Vedenpinnan tulee aina olla kosketuksessa kylvökapseleihin.
6. Laita virta päällä painamalla lyhyesti [P]. Paina [ON] käynnistääksesi pumpun. Paina vielä kerran [OFF] sammuttaaksesi sen. **Huom.!** Älä käytä pumppua ilman vettä. **Huom.!** Jos valaistus on päällä, paina [ON] tai [OFF] sammuttaaksesi sen *Painikkeiden toiminnot* -ohjeen mukaan.
7. Kun siemenet ovat itäneet (1–3 päivän kuluttua), poista kasvisuojat ja lisää ravinneliuos (myydään erikseen).
8. Lisää vettä ja ravinneliuosta säännöllisesti koko kasvukauden ajan.


Huom.! Jos kaikkia reikiä taimikennossa ei käytetä, ne voidaan sulkea taimikansilla (26) estämään tuholaisien pääsy veteen sekä vähentämään levien kasvua.


Lamppuosa

Kun siemenet ovat itäneet, on aika laittaa valaisin päälle.

1. Valitse kasvilaji painikkeella [ON] tai [OFF]. Vaihda ajastuksien (16/22 tuntia) välillä painamalla [ON] tai [OFF] useita kertoja (LED-merkkivalo palaa kunkin ajastinasetuksen kohdalla).
2. Jos valo häiritsee yöllä, paina [ON] tai [OFF], kunnes vain [ON] tai [OFF] palaa yötilan merkiksi. Valo sammuu tällöin ja syttyy uudelleen 16h:n ajastimella 10 tunnin kuluttua.
3. Säädä valaisimen etäisyyttä niin, että se on noin 10 cm:n etäisyydellä kasvien yläpuolella.

Painikkeiden toiminnot

[] - Päälle → Pois päältä ↻

[] - Päälle → Pois päältä ↻

[] - 16h → 22h → Sleep → Pois päältä ↻

[] - 16h → 22h → Sleep → Pois päältä ↻

Huolto ja kunnossapito

- Irrota pistoke pistorasiasta aina ennen laitteen puhdistamista.
- Puhdista vesisäiliöt miedolla puhdistusaineella – älä käytä liuottimia tai syövyttäviä kemikaaleja.

Pumpun puhdistaminen

1. Tyhjennä säiliö ja irrota pumppu valopaneelist.
2. Irrota vesiletku ja avaa pumpun kiinnityskansi.
3. Kierrä irti putkiliiitin.
4. Irrota suodatinosa ja huuhtelee kaikki osat.
5. Aseta pumppu takaisin paikoilleen käänteisessä järjestyksessä.

Kierrättäminen

Tämä kuvake tarkoittaa, että tuotetta ei saa hävittää kotitalousjätteen seassa. Tämä koskee koko EU-aluetta. Hävittämisestä johtuvien ympäristö- ja terveyshaittojen välttämiseksi tuote tulee viedä kierrätettäväksi, jotta materiaalit käsitellään vastuullisesti. Kierrätä tuote käyttämällä paikallisia kierrätysjärjestelmiä tai ota yhteys ostopaikkaan. Ostopaikassa tuote kierrätetään vastuullisella tavalla.





Sverige

Kundtjänst tel: 0247/445 00
e-post: kundservice@clasohlson.se
Internet www.clasohlson.se
Post Clas Ohlson AB, 793 85 INSJÖN

Norge

Kundesenter tlf.: 23 21 40 00
e-post: kundesenter@clasohlson.no
Internett www.clasohlson.no
Post Clas Ohlson AS, Postboks 485 Sentrum, 0105 OSLO

Suomi

Asiakaspalvelu puh.: 020 111 2222
sähköposti: asiakaspalvelu@clasohlson.fi
Internet www.clasohlson.fi
Osoite Clas Ohlson Oy, Kaivokatu 10 A, 00100 HELSINKI