

# Adjustable grow light

Art. no. 31-6663 Model MG412


Please read the entire instruction manual before using the product and then keep it for future reference. We accept no liability for any errors in the text or images and we reserve the right to make any necessary changes to technical data. If you have technical problems or other questions, please contact our customer service team.

## Safety

### Warning:

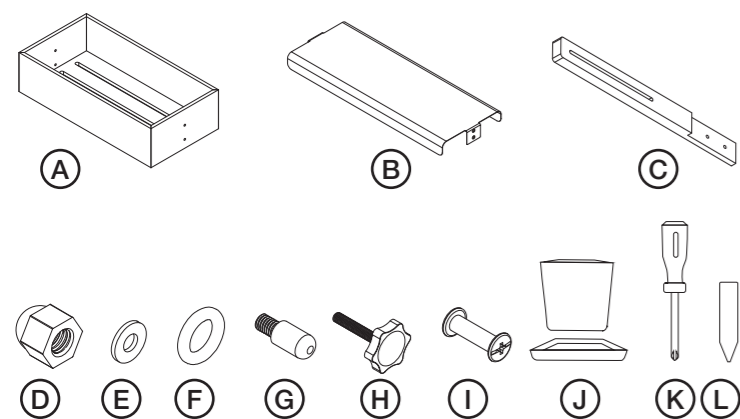
 For indoor use only.

 Class II product. Double-insulated.

 This product is not intended for use as a general light source.

- Do not expose the product to high temperatures near stoves or fireplaces etc.
- Never immerse the product in water or other liquid.
- Never let water or other liquid come into contact with the light source.
- Never try to open, repair, dismantle or modify the product in any way.
- The mains lead must never be replaced. The product must be discarded if it is damaged in any way.
- The light source may only be replaced by authorised service technicians.

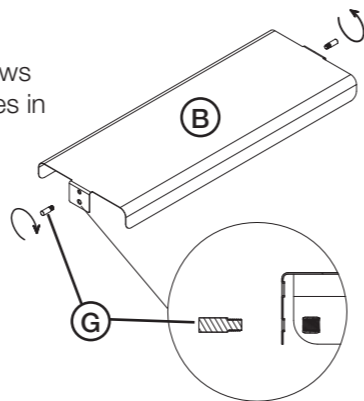
## Product description



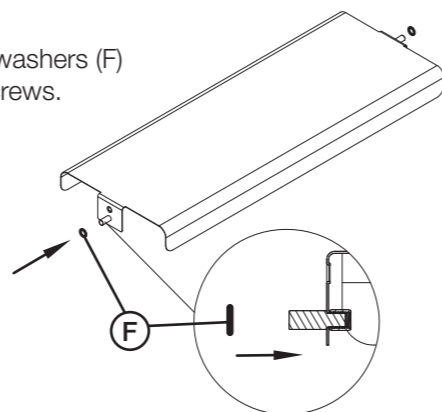
- A) Plant holder  
B) Light panel  
C) Side post  
D) 2 x domed nuts  
E) 2 x plastic washers  
F) 2 x rubber washers  
G) Guide screw  
H) Locking screw  
I) Coach screw  
J) 8 x flowerpots with dishes  
K) Screwdriver  
L) 8 x plant labels

## Assembly

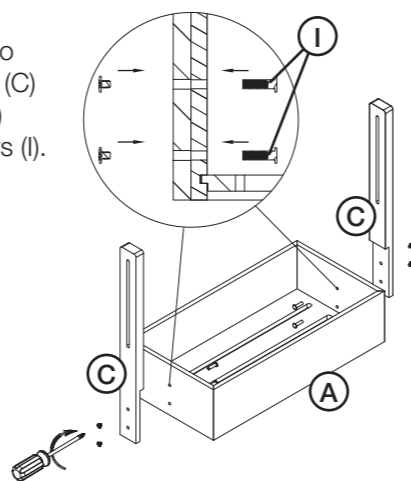
1. Screw the guide screws (G) into the lower holes in the light panel (B).



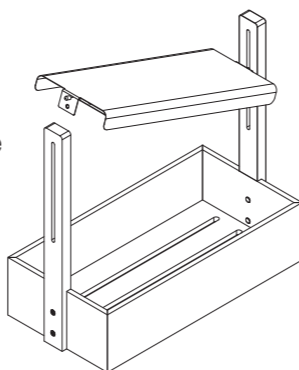
2. Push the rubber washers (F) onto the guide screws.



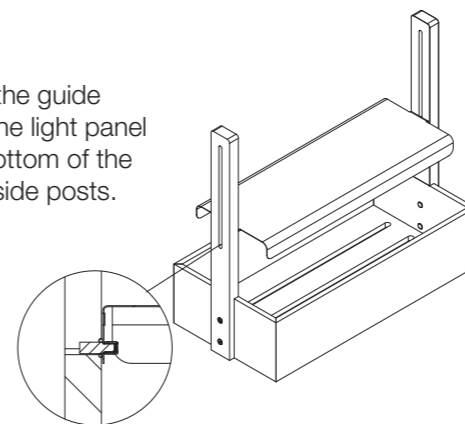
3. Use the screwdriver to attach the side posts (C) to the plant holder (A) with the coach screws (I).



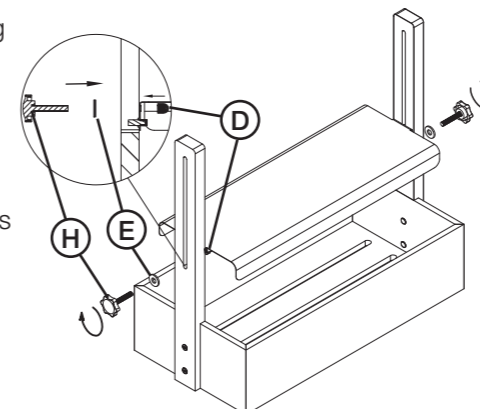
4. Attach the light panel to the side posts by tilting the panel and inserting the guide screws into the slots in the side posts.



5. Check that the guide screws for the light panel are at the bottom of the slots in the side posts.



6. Insert the locking screws (H) with the plastic washers (E) into the outside of the side posts and fit dome nuts on the inside.

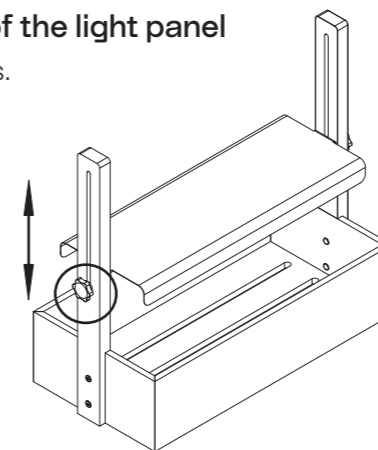


## Using the product

1. Put plants in the holder and switch the light on. Make sure that the plants are at least 50 mm away from the light.
2. Switch on the light. **Note:** The light has a built-in timer which means that it stays on for 16 hours after it is switched on. It is then off for 8 hours before it automatically comes on again.

## Adjusting the height of the light panel

1. Undo the locking screws.
2. Raise or lower the light panel to the required height.
3. Tighten the locking screws.



## Cleaning and care

- Always unplug the product from the wall socket before cleaning it.
- Clean the product by wiping it with a damp cloth. Use only mild cleaning agents. Never use solvents or corrosive chemicals.

## Responsible disposal

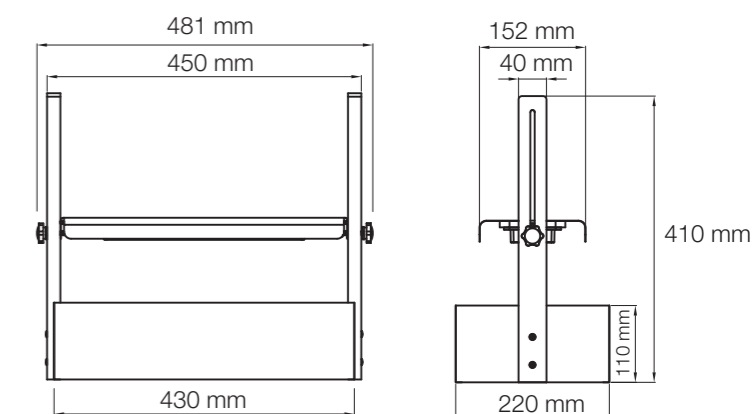
This symbol indicates that the product should not be disposed of with general household waste. This applies throughout the entire EU. In order to prevent any harm to the environment or health hazards caused by incorrect waste disposal, the product must be handed in for recycling so that the materials can be disposed of in a responsible way. To recycle the product, take it to your local recycling facility or contact the retailer. They will ensure that the product is disposed of in a way that does not harm the environment.



## Specifications

<b>Rated voltage</b>	220–240 V AC, 50–60 Hz
<b>Mains lead</b>	2 m
<b>Light source</b>	LED
<b>Photosynthetic photon flux</b>	
<b>PPF</b>	16 µmol/s
<b>PPFD @20 cm</b>	120 µmol/m <sup>2</sup> /s
<b>Wavelength</b>	
<b>Blue</b>	450 nm
<b>Red</b>	630 nm
<b>Power</b>	14 W
<b>IP rating</b>	IP20
<b>Operating temperature</b>	-20–40°C

## Dimensions



# Höj- och sänkbar växtbelysning

Art.nr 31-6663 Modell MG412

Läs igenom hela bruksanvisningen före användning och spara den sedan för framtida bruk. Vi reserverar oss för ev. text- och bildfel samt ändringar av tekniska data. Vid tekniska problem eller andra frågor, kontakta vår kundtjänst.

## Säkerhet

### ⚠ Varning!

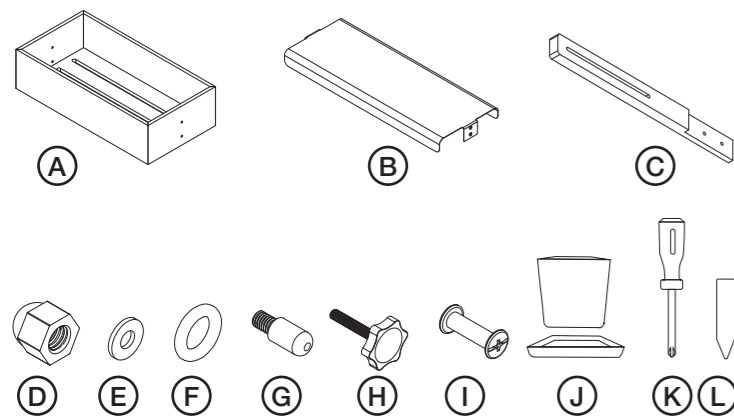
🏠 Endast avsedd för inomhusbruk.

📏 Klass II-produkt. Dubbel skyddsisolering.

🚫 Denna produkt är inte avsedd som allmänbelysning.

- Utsätt inte produkten för stark värme från spisar, öppen eld etc.
- Sänk aldrig ner produkten i vatten eller annan vätska.
- Låt aldrig vatten eller annan vätska komma i kontakt med ljuskällan.
- Försök aldrig att öppna produkten, reparera, demontera eller modifiera den på något sätt.
- Anslutningskabeln får inte bytas. Om den på något sätt skadas ska produkten kasseras.
- Ljuskällan får endast bytas av auktoriserad servicepersonal.

## Produktbeskrivning



- A) Växtbehållare  
B) Ljuspanel  
C) Sidostolpe  
D) Kupolmutter x2  
E) Plastbricka x2  
F) Gummibricka x2  
G) Styrskruv  
H) Låsskruv  
I) Koppelskruv  
J) Blomkruka med fat x8  
K) Skruvmejsel  
L) Plantmarkör x8

## Montering

1. Skruva fast styrskruvarna (G) i det nedre hålet i ljuspanelen (B).
2. Tryck fast gummibrickorna (F) på styrskruvarna.
3. Använd skuvmejseln för att skruva fast sidostolparna (C) i växtbehållaren (A) med koppelskruvarna (I).
4. Montera ljuspanelen på sidostolparna genom att luta panelen och passa in styrskruvarna i sidostolparnas styrspar.

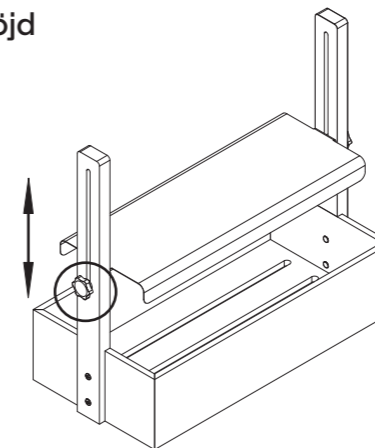
5. Se till att ljuspanelens styrskruvar ligger längst ner sidostolparnas styrspar.
6. Montera låsskruvarna (H) med plastbrickan (E) mot sidostolpens utsida och en kupolmutter (D) på insidan.

## Användning

1. Ställ växterna i behållaren och tänd belysningen. Se till att hålla ett avstånd mellan plantorna och växtbelysningen på minst 50 mm.
2. Tänd belysningen. **Obs!** Växtbelysningen har en innbyggd timer som innebär att belysningen är på i 16 timmar från det att den tänds för att sedan stängas av i 8 timmar innan den automatiskt slås på igen.

## Justera ljuspanelens höjd

1. Lossa låsskruvarna.
2. Höj eller sänk ljuspanelen till önskad nivå.
3. Dra åt låsskruvarna.



## Skötsel och underhåll

- Dra alltid ut stickproppen ur vägguttaget före rengöring.
- Rengör produkten med en lätt fuktad trasa. Använd ett mildt rengöringsmedel, aldrig lösningsmedel eller frätande kemikalier.

## Avfallshantering

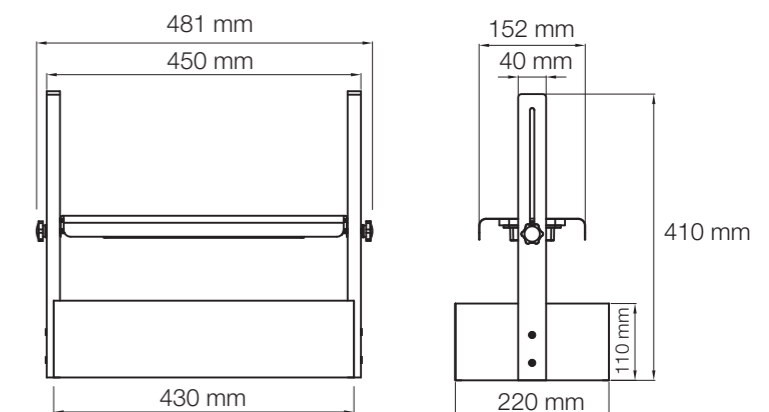
Denna symbol innebär att produkten inte får kastas tillsammans med annat hushållsavfall. Detta gäller inom hela EU. För att förebygga eventuell skada på miljö och hälsa, orsakad av felaktig avfallshandling, ska produkten lämnas till återvinning så att materialet kan tas omhand på ett ansvarsfullt sätt. När du lämnar produkten till återvinning, använd dig av de returhanteringsystem som finns där du befinner dig eller kontakta inköpsstället. De kan se till att produkten tas om hand på ett för miljön tillfredställande sätt.



## Specifikationer

<b>Nätanslutning</b>	220-240 V AC, 50-60 Hz
<b>Nätkabel</b>	2 m
<b>Ljuskälla</b>	LED
<b>Fotosyntetiskt fotonflöde</b>	
PPF	16 µmol/s
PPFD @20 cm	120 µmol/m²/s
<b>Våglängd</b>	
Blå	450 nm
Röd	630 nm
<b>Effekt</b>	14 W
<b>Kapslingsklass</b>	IP 20
<b>Användningstemp</b>	-20-40 °C

## Mått



# Hev- og senkbart plantelys

Art.nr 31-6663 Modell MG412


Les gjennom hele bruksanvisningen før produktet tas i bruk og ta vare på den for fremtidig bruk. Vi tar forbehold om eventuelle feil i tekst og bilder, samt endringer av tekniske data. Ved tekniske problemer eller spørsmål, ta kontakt med vårt kundesenter.

## Sikkerhet

### ⚠ Advarsel!

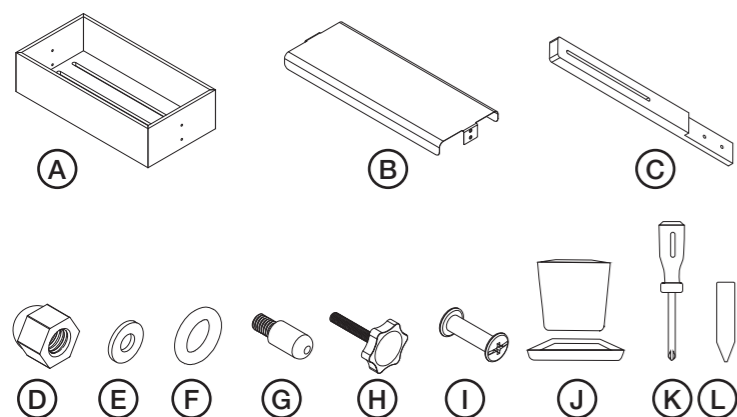
 Kun til innendørs bruk.

 Klasse II-produkt. Dobbel beskyttelsesisolering.

 Dette produktet er ikke beregnet som allmennbelysning.

- Utsett ikke produktet for sterk varme fra f.eks. komfyrer, åpen ild etc.
- Senk aldri produktet ned i vann eller annen væske.
- La aldri vann eller annen væske komme i kontakt med lyskilden.
- Forsøk aldri å åpne, reparere, demontere eller modifisere produktet på noe vis.
- Tilkoblingskabelen må ikke skiftes ut. Hvis kabelen blir skadet, må hele produktet kasseres.
- Lyskilden skal kun byttes av autorisert installasjonsvirksomhet.

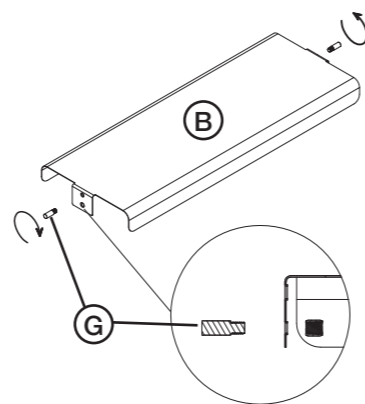
## Produktbeskrivelse



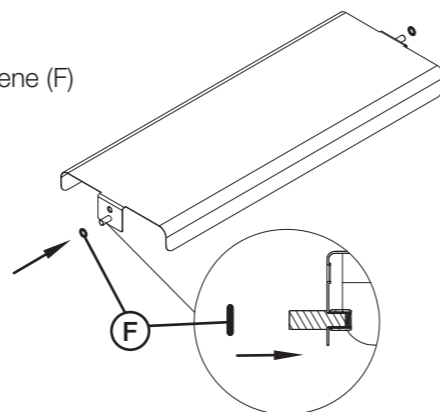
- |                    |                              |
|--------------------|------------------------------|
| A) Plantebeholder  | G) Styreskrue                |
| B) Lyspanel        | H) Låseskrue                 |
| C) Sidestolpe      | I) Koblingsskrue             |
| D) Kuppelmutter x2 | J) Blomsterpotte med skål x8 |
| E) Plastskive x2   | K) Skrutrekker               |
| F) Gummiskive x2   | L) Merkepinner x8            |

## Montering

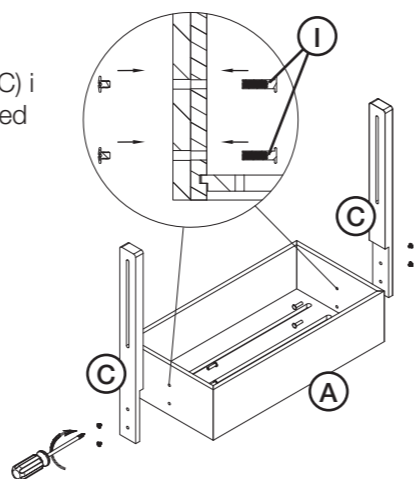
1. Skru fast styreskruene (G) i det nedre hullet på lyspanelet (B).



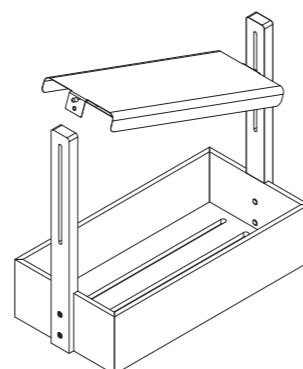
2. Trykk fast gummiskivene (F) på styreskruene.



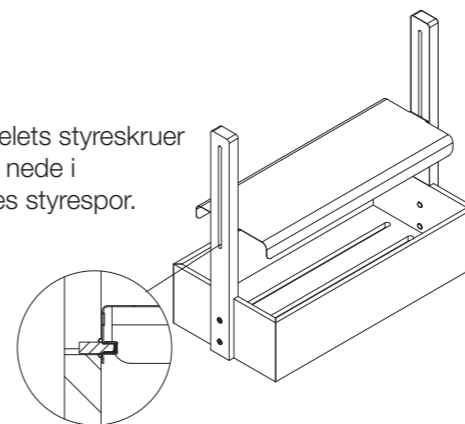
3. Bruk skrutrekkeren til å skru fast sidestolpene (C) i plantebeholderen (A) med koblingsskruene (I).



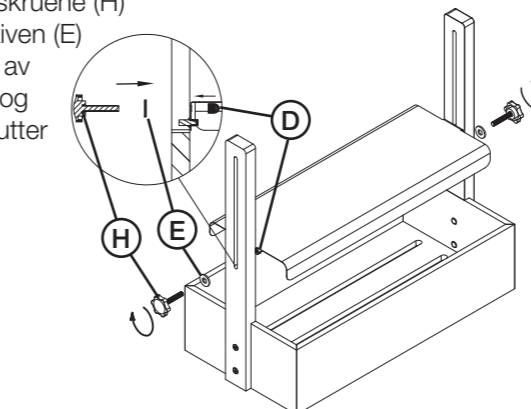
4. Monter lyspanelet på sidestolpene ved å helle på panelet og føre styreskruene inn i sidestolpenes styrespor.



5. Påse at panelets styreskruer ligger lengst nede i sidestolpenes styrespor.



6. Monter låseskruene (H) med plastskiven (E) mot utsiden av sidestolpen og en kuppelmutter på innsiden.

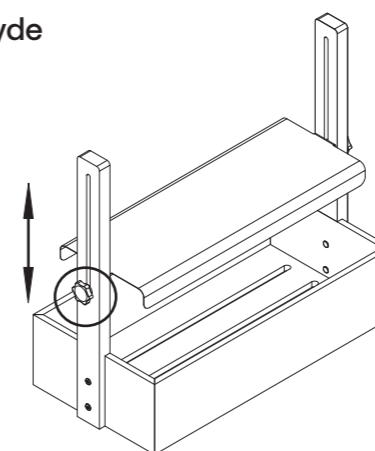


## Bruk

1. Plasser plantene i beholderen og tenn lyset. Påse at avstanden mellom lyskilden og plantene er minst 50 mm.
2. Tenn lyset. **Obs!** Plantelyset har innebygget timer som holder lyset tent i 16 timer, slukker det i 8 timer og tenner det igjen.

## Justere lyspanelets høyde

1. Løsne på låseskruene.
2. Hev eller senk lyspanelet til ønsket nivå.
3. Stram låseskruene igjen.



## Vedlikehold

- Trekk alltid støpselet ut fra stikkkontakten før rengjøring.
- Rengjør produktet med en lett fuktet klut. Bruk et mildt rengjøringsmiddel, aldri løsemidler eller etsende kjemikalier.

## Avfallshåndtering

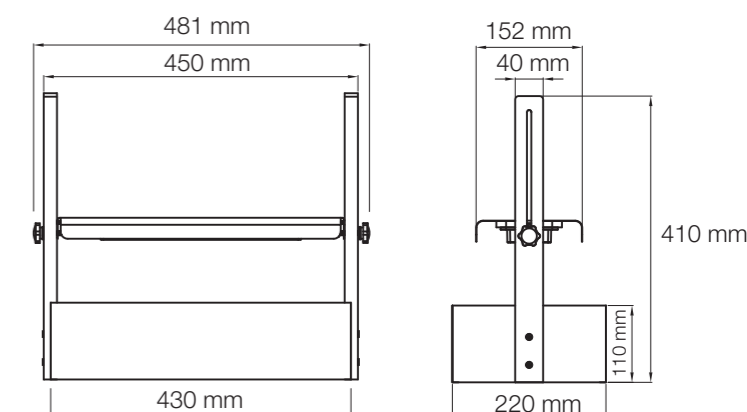
Symbolet betyr at produktet ikke skal kastes sammen med øvrig husholdningsavfall. Dette gjelder i hele EØS. For å forebygge eventuelle skader på helse og miljø som følge av feil håndtering av avfall, skal produktet leveres til gjenvinning, slik at materialet blir tatt hånd om på en tilfredsstillende måte. Når produktet skal kasseres, benytt de returhåndteringssystemene som er der du befinner deg eller ta kontakt med forhandler. De vil ta hånd om produktet på en miljømessig forsvarlig måte.



## Spesifikasjoner

<b>Strømtilkobling</b>	220-240 V AC, 50-60 Hz
<b>Strømledning</b>	2 m
<b>Lyskilde</b>	LED
<b>Fotosyntetisk foton-flyt</b>	
PPF	16 µmol/s
PPFD @20 cm	120 µmol/m²/s
<b>Bølgelengde</b>	
Blå	450 nm
Rød	630 nm
<b>Effekt</b>	14 W
<b>Kapslingsklasse</b>	IP20
<b>Brukstemperatur</b>	-20-40 °C.

## Mål



# Säädettävä kasvivalo

Tuotenro 31-6663 Malli MG412

Lue koko käyttöohje ja säästä se tulevaa käyttöä varten. Pidätämme oikeuden teknisten tietojen muutoksiin. Emme vastaa mahdollisista teksti- tai kuvavirheistä. Jos tuotteeseen tulee teknisiä ongelmia, ota yhteys asiakaspalveluun.

## Turvallisuus

### Varoitus!

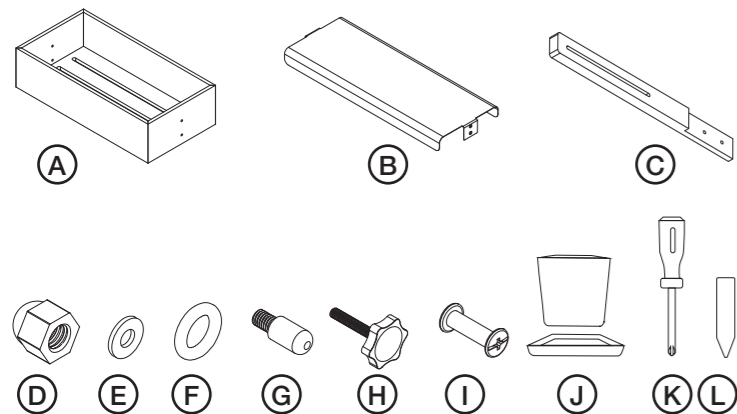
Vain sisäkäyttöön.

Luokan II tuote. Kaksinkertainen suojaeristys.

Tuote ei ole tarkoitettu yleisvaloksi.

- Älä altista tuotetta lieden, avotulen ym. kuumuudelle.
- Älä upota tuotetta veteen tai muuhun nesteeseen.
- Varmista, että vesi ja muut nesteet eivät pääse kosketuksiin lampun kanssa.
- Älä avaa, korjaa, pura tai muokkaa tuotetta millään tavalla.
- Liitäntäjohtoa ei saa vaihtaa. Jos johto vahingoittuu, tuote tulee poistaa käytöstä.
- Lampun saa vaihtaa vain valtuutetussa huoltoliikkeessä.

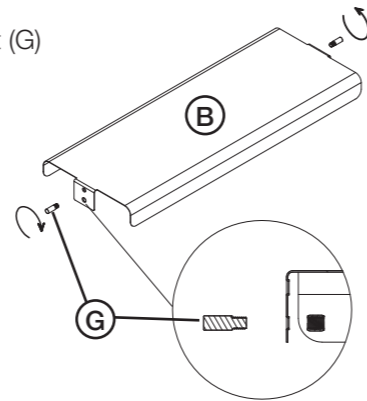
## Tuotekuvaus



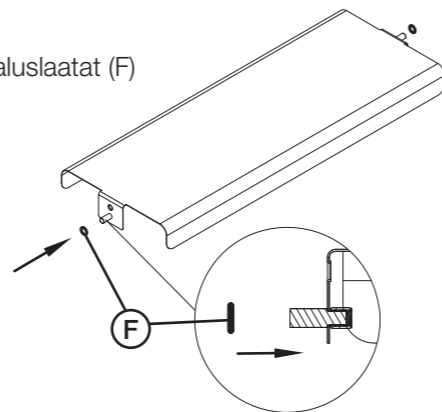
- |                           |                             |
|---------------------------|-----------------------------|
| A) Kasvilaatikko          | G) Ohjainruuvi              |
| B) Valopaneeli            | H) Lukitusruuvi             |
| C) Sivutolppa             | I) Kasausruuvi              |
| D) Kupumutteri x2         | J) Kukkaruukku ja alusta x8 |
| E) Muovinen aluslaatta x2 | K) Ruuvimeisseli            |
| F) Kuminen aluslaatta x2  | L) Kasvien merkitätikut x8  |

## Asennus

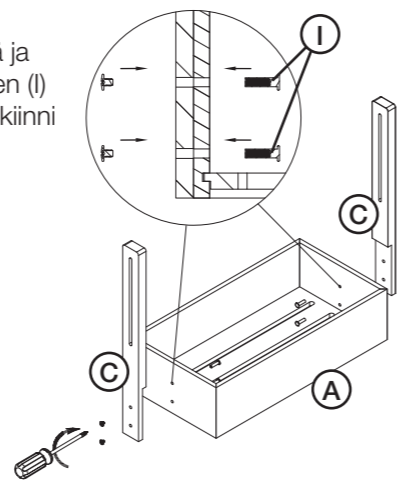
- Kiinnitä ohjainruuvit (G) valopaneelin (B) alempaan reikään.



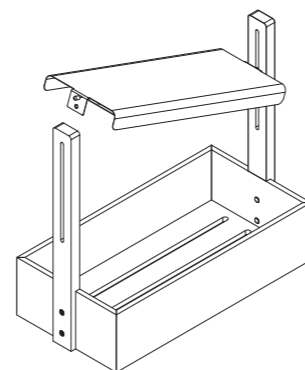
- Kiinnitä kumiset aluslaatat (F) ohjainruuveihin.



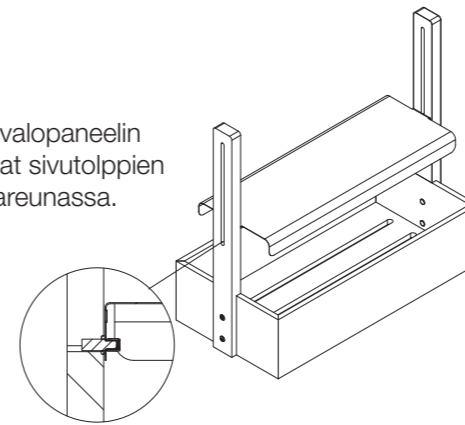
- Käytä ruuvimeisseliä ja ruuvaa kasausruuvien (I) avulla sivutolpat (C) kiinni kasvilaatikkoon (A).



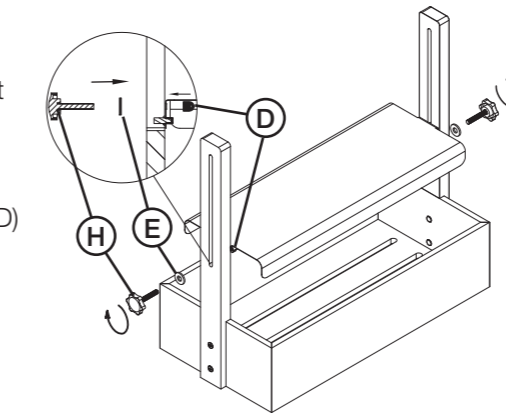
- Asenna valopaneeli sivutolppiin kallistamalla paneelia ja kohdistamalla ohjainruuvit sivutolppien ohjausuriin.



- Varmista, että valopaneelin ohjainruuvit ovat sivutolppien ohjausurien alareunassa.



- Kiinnitä lukitusruuvit (H) ja muoviset aluslaatat (E) sivutolppien ulkopuolelle ja kupumutterit (D) sisäpuolelle.

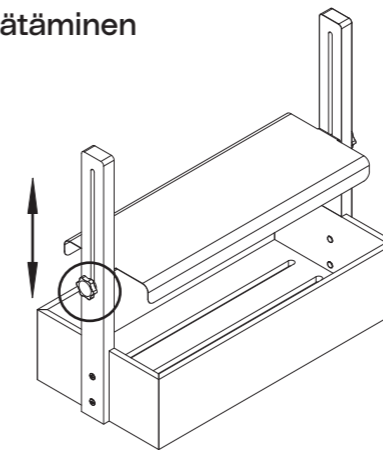


## Käyttö

- Aseta kasvit laatikkoon ja sytytä valaisin. Varmista, että kasvien ja kasvivalon välinen etäisyys on vähintään 50 mm.
- Sytytä valo **Huom.!** Kasvivalossa on kiinteä ajastin, joten valaisin on päällä 16 tuntia, minkä jälkeen se sammuu 8 tunniksi ja syttyy jälleen automaattisesti.

## Valon korkeuden säätäminen

- Avaa lukitusruuvit.
- Nosta ja laske valo.
- Kiristä lukitusruuvit.



## Huolto ja kunnossapito

- Irrota pistoke pistorasiasta aina ennen laitteen puhdistamista.
- Pyypi tuote kevyesti kostutetulla liinalla. Käytä mietoa puhdistusainetta. Älä käytä liuottimia tai syövyttäviä kemikaaleja.

## Kierrättäminen

Tämä kuvake tarkoittaa, että tuotetta ei saa hävittää kotitalousjätteen seassa. Tämä koskee koko EU-aluetta. Virheellisestä hävittämisestä johtuvien mahdollisten ympäristö- ja terveyshaittojen ehkäisemiseksi tuote tulee viedä kierrätettäväksi, jotta materiaali voidaan käsitellä vastuullisella tavalla. Kierrätä tuote käyttämällä paikallisia kierrätysjärjestelmiä tai ota yhteys ostopaikkaan. Ostopaikassa tuote kierrätetään vastuullisella tavalla.



## Tekniset tiedot

<b>Verkkoliitäntä</b>	220-240 V AC, 50-60 Hz
<b>Virtajohto</b>	2 m
<b>Lamppu</b>	LED
<b>Fotosynteettinen fotonivuo</b>	
PPF	16 µmol/s
PPFD @20 cm	120 µmol/m²/s
<b>Aallonpituus</b>	
Sininen	450 nm
Punainen	630 nm
<b>Teho</b>	14 W
<b>Kotelointiluokka</b>	IP 20
<b>Käyttölämpötila</b>	-20...+40 °C

## Mitat

