

USB data logger

Art. no. 36-0342 Model UT330TH

Please read the entire instruction manual before using the product and then keep it for future reference. We accept no liability for any errors in the text or images and we reserve the right to make any necessary changes to technical data. If you have technical problems or other questions, please contact our customer service team.

Safety

- Do not use the product in areas where explosive gases or liquids are used or stored. Do not use the product in very damp or dusty environments.
- Do not put the product on or near very hot objects.
- Never let children play with the product.
- Do not expose the product to impacts, vibration or extremely high or low temperatures.
- Never try to open the housing or repair or modify the product in any way.
- All repairs must be carried out by qualified service technicians using original spare parts.

Cleaning and maintenance

- Clean the product by wiping it with a damp cloth. Use only mild detergents. Never use solvents or corrosive chemicals.
- If you are not going to use the product for a long period, remove the battery and store the product indoors in a dry, dust-free place out of the reach of children.

Specifications

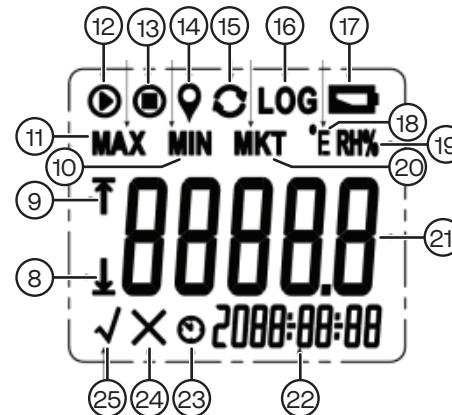
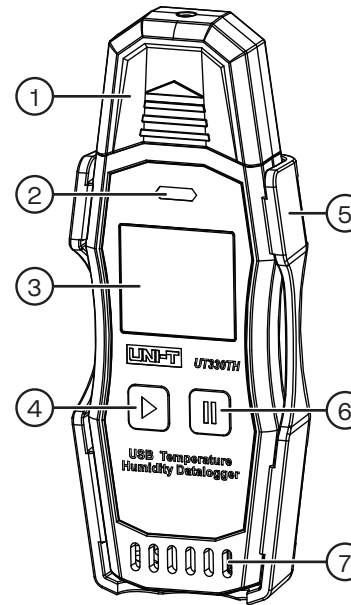
Operating range	-30 to +70°C, 0 to 99.9% RH
Accuracy	± 0.4°C, ± 2.5% RH
Resolution	0.1°C, 0.1% RH
Logging capacity	64,000 sets
IP rating	IP65
Operating temp.	-30 to 70°C, ≤99% non-condensable
Storage temp.	-50 to +70°C
Battery	CR2032
Dimensions	38 x 105 x 14 mm
Weight excl. battery	56.4 g

System requirements

Computer	PC with USB-C 2.0/3.0 port
Operating system	Windows Vista or later
Processor	1 GHz or more
Memory	1 GB or more
Hard disk space	2 GB or more

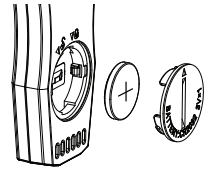
Buttons and functions

- USB port cover
- Status indicator for logging and alarms
- Display
- ▶ Press repeatedly to change display mode.
- Bracket for wall mounting
- ||| Press and hold to stop logging and toggle between temperature and humidity.
- Ventilation slot
- Alarm – lower limit
- Alarm – upper limit
- Minimum value
- Maximum value
- Logging started/in progress
- Logging stopped
- Marker
- Circular logging
- Number of log points
- Low battery level
- Temperature unit (°C/°F)
- Humidity unit
- Mean kinetic temperature
- Temperature and humidity display
- Timer
- Indicates delayed start time
- Alarm – log error
- No alarm



Inserting the battery

- Turn the battery cover anticlockwise until the arrow on the cover points towards . Remove the cover.
- Insert a CR2032 battery. Follow the markings in the battery compartment to make sure that the polarity is correct.
- Replace the cover and turn it until the arrow points towards .



Replace the battery when appears on the display (17).

Fitting the bracket

Fit the bracket (5) onto the wall using the screws/plugs supplied or double-sided tape.

Software (Datalogger 2.0)

Using the software from UNI-T, you can enter parameters, analyse measurement data and export the data in PDF or XLS format.

Installation

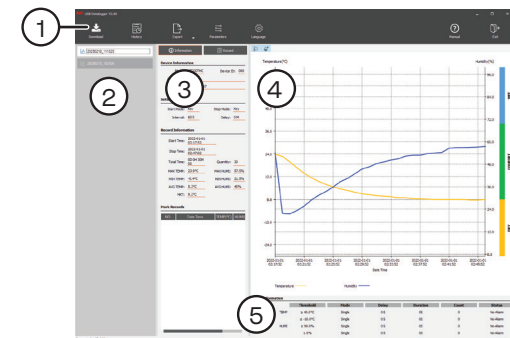
- Go to www.uni.trend.com and search for the product model number (UT330TH).
- Download the installation file to your computer. Depending on your operating system and browser, a number of warnings may be displayed. Ignore the warnings. Download and install the program by following the instructions in the installation assistant.

Connecting the data logger

- Remove the cover (1) and connect the data logger to a free USB-C port on the computer.
- Let the computer identify the USB device.

Using the data logger

Open the **Datalogger 2.0** program.



1. **Menu**
 - Download** Download measurement data from the data logger.
 - History** Display historical measurement data.
 - Export** Export data in PDF or XLS format.
 - Parameters** Refer to the section *Settings* below.
 - Language** Select a language
 - Manual** Instruction manual
 - Exit** Cancel
2. **Data list** List of saved measurements.
3. **Info/Record** Shows the parameters/measurement data/markers of the selected measurement.
4. **View window** Graph of temperature and humidity.
5. **Alarm Info** Information about logged alarms.

Settings (Parameters)

Press:

[Read] to read the data logger's settings.

[Write] to save settings to the data logger.

[Close] to close the window.

[Device] – Device information

Model	The data logger's model number
Unit	Select the temperature unit: Celsius (°C) or Fahrenheit (°F).
Language	The selected language
ID	When using several data loggers, select a unique identification number.
SN	The data logger's serial number
Description	Description, e.g. "Cold store"
Time	Setting the time zone, time and date. If you select "Update" when saving the settings, the time shown by the PC will be set in the data logger.

[Alarm] - Setting the alarm type (Mode), the alarm limit (Threshold) and the delay before an alarm is activated (Delay)

High Temperature	Upper temperature threshold
Low Temperature	Lower temperature threshold
High Humidity	Upper humidity threshold
Low Humidity	Lower humidity threshold
Temp Adjusting	Adjusting the temperature measured
Humidity Adjusting	Adjusting the humidity measured

- Alarm type: [Single] The alarm activates if the reading exceeds the threshold for more than the set delay. If the reading returns to normal before the end of the delay period, the alarm will not be activated.
[Accumulate] As above, although the alarm is activated when the total accumulated time reading exceeds the set threshold.
- If delay is set to 0, the alarm will be activated immediately.
- "Low temperature/humidity" must be set so that it is lower than "High temperature/humidity".

[Sampling] – Logging settings

Recording Mode	Select the type of logging: [Normal] or [Circulatory]
Interval	Set the sampling interval (elapsed time between readings).
Delay	The delay before logging starts.
Start with	Select the start method. Refer to the section <i>Starting logging</i> .
Stop with Key	Unchecks the box to prevent logging being interrupted by mistake by the [] key.

Rec Mode [Normal] – Stops logging when the memory is full (64,000 data sets)
[Circulatory] – When the memory is full, the oldest saved data set is overwritten. A symbol (15) appears on the display when the function is activated.

Display

Activate the display by pressing and holding [▶] or []. The current operating status, temperature and time appear on the display.

Readings

1. Press [] repeatedly to toggle between displaying the temperature and the relative humidity (RH%).
2. Press [▶] repeatedly to display the following: highest (Max) and lowest (Min) readings, mean kinetic temperature (MKT), upper "↑" and lower "↓" alarm thresholds, current temperature unit, change temperature unit*, current temperature (normal display mode).

* Change temperature unit:

1. Press [▶] repeatedly until only the temperature unit (°C/°F) is shown on the display.
2. Press once more to switch temperature unit.
3. Press and hold [] and [▶] simultaneously to save the change.

Information about the data logger

1. In normal display mode, press and hold [] and [▶] to show information about the data logger.
2. Press [▶] repeatedly to show the following: Date → Unit ID → Number of loggings → Number of saved markers

Starting logging

You can start logging in three different ways depending on the start method you select.

- [Key] – Start by pressing and holding the [▶] key for 3 seconds. "▶" appears on the display.
- [Software] – Start as soon as the data logger is disconnected from the computer's USB port.
- [Appointment] – Start at a pre-set time.

Stopping logging

You can stop logging in two different ways depending on the settings.

- Stop by pressing and holding [] for 3 seconds. "■" appears on the display. **Note** This only works if you select "Stop with key" in the settings.
- Stop by connecting the data logger to a PC and pressing [] on the menu.

Saving markers

During logging, press and hold [▶] for 3 seconds to save a marker. A total of 10 markers can be saved. Markers will be shown in the software and in the reports that are generated.

Alarm status, LED indicator

- The LED indicator will flash green every 15 seconds and ✓ will appear on the display (25): **No alarm**
- The LED indicator will flash red every 15 seconds and ✗ will appear on the display (24): **Alarm!**

If the LED indicator flashes red and the [] symbol (17) appears on the display, change the battery.

Displaying and analysing data

- When the data logger is connected to a PC, a report is automatically compiled in PDF and XLS format. **Note** Do not disconnect the logger from the PC when the report is being generated. Use File Manager to find the files saved on the data logger.
- Use the *Datalogger 2.0* software to display and analyse graphs/measurement data/alerts.

Hint: The logger can also be connected to a PC to analyse measurement data when logging is in progress.

Responsible disposal

This symbol indicates that the product should not be disposed of with general household waste. This applies throughout the entire EU. To prevent any harm to the environment or health hazards caused by incorrect waste disposal, the product must be handed in for recycling so that the materials can be disposed of in a responsible way.

To recycle the product, take it to your local recycling facility or contact the retailer. They will ensure that the product is disposed of in a way that does not harm the environment.



USB Data-logger

Art.nr 36-0342 Modell UT330TH

Läs igenom hela bruksanvisningen före användning och spara den sedan för framtida bruk. Vi reserverar oss för ev. text- och bildfel samt ändringar av tekniska data. Vid tekniska problem eller andra frågor, kontakta vår kundtjänst.

Säkerhet

- Använd inte produkten i lokaler där explosiva gaser eller vätskor används eller förvaras. Inte heller i mycket fuktiga eller dammiga miljöer.
- Lämna inte produkten nära eller på föremål med hög temperatur.
- Låt aldrig barn leka med produkten.
- Utsätt inte produkten för stötar, vibrationer, extremt höga eller låga temperaturer.
- Försök aldrig öppna höljet, reparera eller modifiera produkten på något sätt.
- Alla reparationer ska utföras av kvalificerad servicepersonal med originalreservdelar.

Skötsel och underhåll

- Rengör produkten med en lätt fuktad trasa. Använd ett mildt rengöringsmedel, aldrig lösningsmedel eller frätande kemikalier.
- Ta ut batteriet och förvara produkten inomhus på en torr och dammfri plats om den inte ska användas under en längre period.

Specifikationer

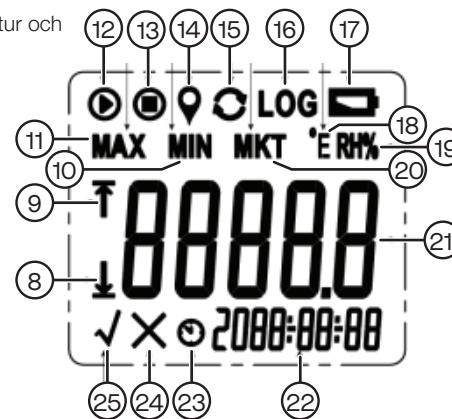
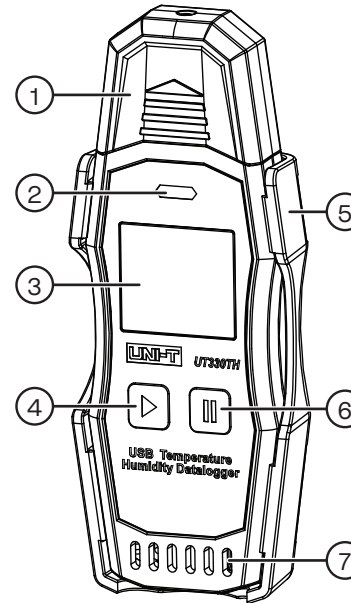
Användningsområde	-30 till 70 °C, 0 till 99,9 RH
Noggrannhet	± 0.4 °C, ± 2,5% RH
Upplösning	0,1 °C, 0,1% RH
Loggningskapacitet	64000 set
IP-klassning	IP65
Användningstemp.	-30 till 70 °C, ≤99% icke kondenserbar
Förvaringstemp.	-50 till 70 °C
Batteri	CR2032
Mått	38 × 105 × 14 mm
Vikt exkl batteri	56,4 g

Systemkrav

Dator	PC med USB C-port 2.0/3.0
Operativsystem	Windows Vista eller senare
Processor	1 GHz eller högre
Minne	1 GB eller mer
Hårddiskutrymme	2 GB eller mer

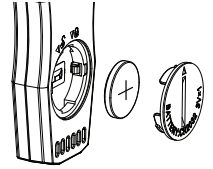
Knappar och funktioner

- Skyddslock över USB-kontakt
- Statusindikator för loggning och alarm
- Display
- ▶ Tryck upprepade gånger för att ändra visningsläge. Håll in för att starta loggning
- Hållare för väggmontage
- ||| Håll in för att stoppa loggning, växla mellan temperatur och luftfuktighet.
- Ventilationsöppning
- Alarm - undre gränsvärde
- Alarm - övre gränsvärde
- Minsta värde
- Maximalt värde
- Loggning startad/pågående
- Loggning stoppad
- Markör
- Cirkulär loggning
- Antal loggpunkter
- Låg batterinivå
- Enhet för temperatur (°C/°F)
- Enhet för luftfuktighet
- Kinetisk medeltemperatur
- Visning av temperatur och luftfuktighet
- Klocka
- Indikerar fördröjd starttid
- Alarm - loggfel
- Inget alarm



Sätt i batteriet

- Skruva batterilocket moturs så att lockets pil pekar mot . Ta bort locket.
- Sätt i ett CR2032-batteri. Se märkningen i batterifacket så att polariteten blir rätt.
- Sätt tillbaka locket och skruva det så pilen pekar mot .



Byt ut batteriet när displayen indikerar (17).

Montera hållaren

Montera hållaren (5) på väggen med medföljande skruv/plugg eller dubbelhäftande tejp.

Programvara (Datalogger 2.0)

Med programvaran från UNI-T kan du ställa in parametrar, analysera och exportera mätdata i PDF-format mm.

Installation

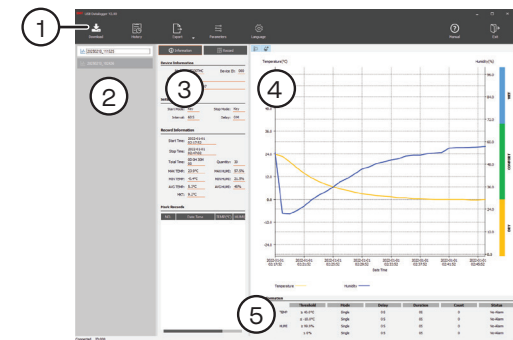
- Gå till www.uni.trend.com och sök på produktens modellnummer (UT330TH).
- Ladda ner installationsfilen till din dator. Beroende på operativsystem och webbläsare så kan ett antal varningar visas. Ignorera dessa och ladda ner samt installera programmet enligt installationsprogrammets anvisningar.

Anslut dataloggern

- Ta bort skyddslocket (1) och anslut dataloggern till en ledig USB C-port på din dator.
- Låt datorn identifiera USB-enheten.

Användning

Öppna programmet **Datalogger 2.0**



- Menyfält**
 - Download** Ladda ur mätdata från dataloggern.
 - History** Se historisk mätdata.
 - Export** Exportera data i PDF- eller XLS-format.
 - Parameters** Se avsnitt *Inställningar* nedan.
 - Language** Välj språk
 - Manual** Bruksanvisning
 - Exit** Avsluta
- Datalista** Lista över lagrade mätningar.
- Info/Record** Visar den valda mätningens parameter/ mätdata/markörer.
- Vyfönster** Graf över temperatur och luftfuktighet.
- Alarm Info** Information om loggade alarm.

Inställningar (Parameters)

Tryck:

[Read] för att läsa ur dataloggens inställningar.

[Write] för att spara inställningarna till dataloggern.

[Close] för att stänga fönstret.

[Device] - Enhetsinformation

Model	Dataloggens modellnummer
Unit	Välj temperaturenhet Celcius (°C) eller Fahrenheit (°F).
Language	Inställt språk
ID	Vid användning av flera dataloggers - välj unikt identifieringsnummer.
SN	Dataloggens serienummer
Description	Beskrivning, t.ex. "Kylrum"
Time	Inställning av tidszon, tid och datum. Om "Update" är valt när inställningarna sparas så ställs PC:ns tid in i dataloggern.

[Alarm] - Inställning alarmtyp (Mode), gränsvärde (Threshold) och fördröjning innan alarm aktiveras (Delay)

High Temperature	Övre temperatur-gränsvärde
Low Temperature	Undre temperatur-gränsvärde
High Humidity	Övre luftfuktighets-gränsvärde
Low Humidity	Undre luftfuktighets-gränsvärde
Temp Adjusting	Justering av uppmätt temperatur
Humidity Adjusting	Justering av uppmätt luftfuktighet

- Alarmtyp: [Single] Alarm aktiveras om mätvärdet överstiger satt gränsvärde längre tid än inställd fördröjning (Delay). Om mätvärdet återgår till det normala innan fördröjningstiden slut aktiveras inget alarm.
[Accumulate] Som ovan fast alarmer aktiveras när den totala sammanlagda tiden mätvärdet överstiger satt gränsvärde.
- Är fördröjningen (Delay) satt till 0 så aktiveras alarmer direkt.
- "Low temperature/humidity" måste ställas in lägre än "High temperature/humidity".

[Sampling] - loggningsinställningar

Recording Mode	Välj typ av loggning: [Normal] eller [Circulatory]
Intervall	Ställ in samplingsintervall (tidsavstånd mellan mätningarna).
Delay	Fördröjning innan loggningen ska starta.
Start with	Välj startmetod, se avsnitt <i>Starta loggning</i> .
Stop with Key	Bocka ur rutan för att förhindra att loggningen av misstag avbryts med []-knappen.

Rec Mode [Normal] - Avslutar loggningen när minnet är fullt (64 000 dataset)
[Circulatory] - När minnet är fullt skrivs det äldsta lagrade värdet över. Symbolen (15) visas i displayen när funktionen är aktiv.

Display

Aktivera displayen genom att trycka in [▶] eller [|||]. Displayen visar aktuell driftsstatus, temperatur och tid.

Uppmätta värden

- Tryck [|||] upprepade gånger för att växla mellan att visa temperatur och relativ luftfuktighet (RH%).
- Tryck [▶] upprepade gånger för att visa följande: högsta (Max) och lägsta (Min) uppmätta värde, kinetisk medeltemperatur (MKT), övre- "↑" och undre alarmgräns "↓", aktuell temperaturenhet, ändra temperturenhet*, aktuell temperatur (normalt visningsläge).

* Ändra temperaturenhet:

- Tryck [▶] upprepade gånger tills endast temperaturenheten (°C/°F) visas i displayen.
- Tryck ytterligare en gång för att växla temperaturenhet.
- Håll in [|||] och [▶] intryckta samtidigt för att spara ändringen.

Info om datalogger

- I normalt visningsläge, håll in [|||] och [▶] för att visa information om dataloggern.
- Tryck [▶] upprepade gånger för att visa följande:
Datum → enhets ID → antal loggningar → antal sparade markörer

Starta loggning

Beroende på inställd startmetod så kan loggningen startas på tre olika sätt:

- [Key] - Starta genom att hålla in [▶]-knappen i 3 sek. "▶" visas i displayen.
- [Software] - Starta så fort dataloggern kopplas ifrån datorns USB-port.
- [Appointment] - Starta vid en förinställd tid.

Stoppa loggning

Beroende på inställningar så kan loggningen stoppas på två olika sätt:

- Stoppa genom att hålla in [|||] i 3 sek. "▶" visas i displayen.
Obs! Detta fungerar endast om "Stop with key" är valt i inställningarna.
- Stoppa genom att ansluta dataloggern till datorn och trycka [◻] i menyfältet.

Spara markörer

Under pågående loggning - Håll in [▶] i 3 sek för att spara en markör. Totalt 10 st kan sparas. Markörerna visas i programvaran och i de rapporter som genereras.

Alarm status, LED-indikator

- Led-indikator blinkar grönt var 15:e sek och displayen (25) visar **√**:
Inget alarm.
- Led-indikator blinkar rött var 15:e sek och displayen (24) visar **x**:
Alarm!

Om led-indikator blinkar rött och symbolen [◻] (17) visas i displayen - byt batteri.

Visa och analysera data

- När dataloggern ansluts till datorn skapas en rapport automatiskt i PDF- och XLS-format. **Obs!** Ta inte ur loggern ur datorn när rapporten genereras. Använd en filhanterare för att lokalisera filerna som sparats på dataloggern.
- Använd programvaran *Datalogger 2.0* för att se och analysera grafer/mätdata/alarm.

Tips! Dataloggern kan anslutas till datorn för att analysera mätdata även när loggning pågår.

Avfallshantering

Denna symbol innebär att produkten inte får kastas tillsammans med annat hushållsavfall. Detta gäller inom hela EU. För att förebygga eventuell skada på miljö och hälsa, orsakad av felaktig avfallshantering, ska produkten lämnas till återvinning så att materialet kan tas omhand på ett ansvarsfullt sätt. När du lämnar produkten till återvinning, använd dig eller kontakta inköpsstället. De kan se till att produkten tas om hand på ett för miljön tillfredställande sätt.



USB datalogger

Art.nr. 36-0342 Modell UT330TH

Les gjennom hele bruksanvisningen før produktet tas i bruk, og ta vare på den for fremtidig bruk. Vi tar forbehold om eventuelle feil i tekst og bilder, samt endringer av tekniske data. Ved tekniske problemer eller spørsmål, ta kontakt med vårt kundesenter.

Sikkerhet

- Bruk ikke produktet i lokaler hvor eksplosive gasser eller væsker benyttes eller oppbevares. Det må heller ikke brukes i svært fuktige eller støvete omgivelser.
- Forlat ikke produktet i nærheten av eller på gjenstander med høy temperatur.
- La aldri barn leke med produktet.
- Utsett ikke produktet for ekstreme temperaturvibrasjoner, støt eller høy luftfuktighet.
- Dekselet må ikke åpnes. Man må heller ikke reparere eller modifisere produktet.
- Alle reparasjoner skal utføres av kvalifiserte servicepersoner og kun med originale reservedeler.

Vedlikehold

- Rengjør produktet med en lett fuktet klut. Bruk et mildt rengjøringsmiddel, aldri løsemidler eller etsende kjemikalier.
- Ta ut batteriet og oppbevar produktet innendørs på et tørt og støvfritt sted hvis den ikke skal brukes på en stund.

Spesifikasjoner

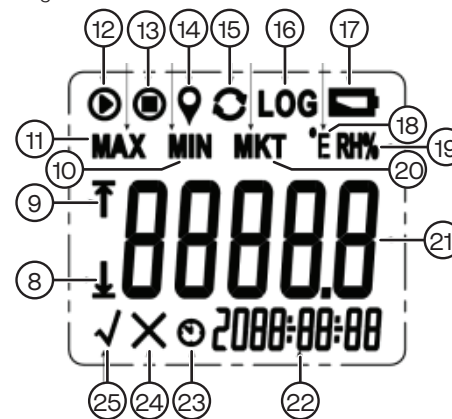
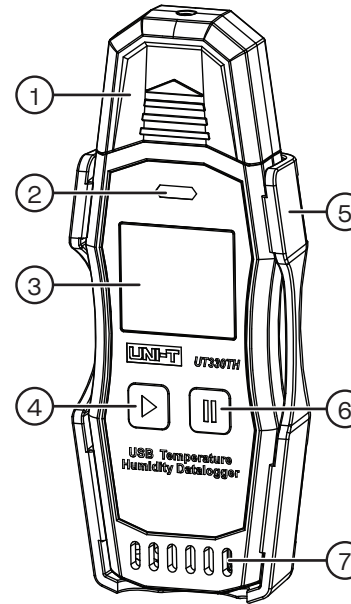
Bruksområde	-30 til 70 °C, 0 til 99,9 RH
Nøyaktighet	± 0,4 °C, ± 2,5% RH
Oppløsning	0,1 °C, 0,1% RH
Loggekapasitet	64000 sett
IP-klasse	IP65
Brukstemp.	-30 til 70 °C, ≤99% ikke kondenserbar
Oppbevaringstemp.	-50 til 70 °C
Batteri	CR2032
Størrelse	38 × 105 × 14 mm
Vekt ekskl. batteri	56,4 g

Systemkrav

Datamaskin	PC med USB-C-port 2.0/3.0
Operativsystem	Windows Vista eller nyere
Prosesser	1 GHz eller høyere
Minne	1 GB eller mer
Plass på harddisk	2 GB eller mer

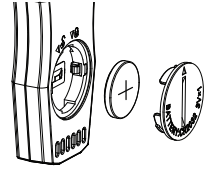
Knapper og funksjoner

1. Beskyttelsesdeksel over USB-port
2. Statusindikator for logging og alarm
3. Skjerm
4. ▶ Trykk gjentatte ganger for å endre visningsmodus.
5. Holder for veggmontering
6. ||| Hold inne for å stoppe logging, veksle mellom temperatur og luftfuktighet.
7. Ventilasjonsåpning
8. Alarm – nedre grenseverdi
9. Alarm – øvre grenseverdi
10. Minste verdi
11. Største verdi
12. Logging startet/pågående
13. Logging stoppet
14. Markør
15. Sirkulær logging
16. Antall loggepunkter
17. Lavt batterinivå
18. Temperaturenhet (°C/°F)
19. Enhet for luftfuktighet
20. Kinetisk middeltemperatur
21. Visning av temperatur og luftfuktighet
22. Klokke
23. Indikerer utsatt starttidspunkt
24. Alarm – loggefeil
25. Ingen alarm



Sett i batteriet

1. Skru batterilokket moturs slik at pilen på lokket peker mot . Ta av lokket.
2. Sett i et CR2032-batteri. Følg merkingen i batteriholderen slik at polariteten blir riktig.
3. Sett lokket tilbake og skru det på slik at pilen peker mot .



Skift batteriet når skjermen viser (17).

Montere holderen

Holderen (5) monteres enkelt på veggen med medfølgende skrue/plugg eller dobbeltsidig teip.

Programvare (Datalogger 2.0)

Med programvaren fra UNI-T kan du stille inn parametre, analysere og eksportere måledata i PDF-format m.m.

Installasjon

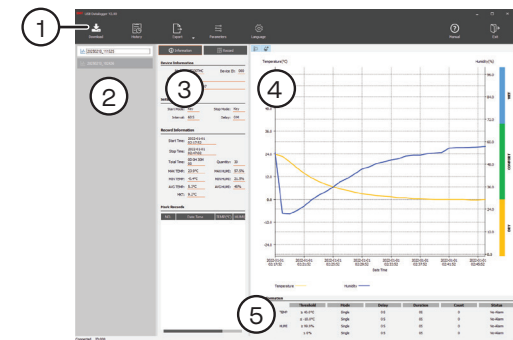
1. Gå til www.uni.trend.com og søk på produktets modellnummer (UT330TH).
2. Last ned installasjonsfilen til datamaskinen din. Avhengig av operativsystem og nettleser kan du få opp forskjellige varsler. Ignorer disse og last ned og installer programmet i henhold til installasjonsveiviserens anvisninger.

Koble til dataloggeren

1. Ta bort beskyttelseslokket (1) og koble dataloggeren til en ledig USB-C-port på datamaskinen din.
2. La datamaskinen identifisere USB-enheten.

Bruk

Åpne programmet **Datalogger 2.0**



- Menyfelt**
 - Download** Last ut måledata fra dataloggeren.
 - History** Se historisk måledata.
 - Export** Eksporter data i PDF- eller XLS-format.
 - Parameters** Se avsnittet *Innstillinger* nedenfor.
 - Language** Velg språk
 - Manual** Bruksanvisning
 - Exit** Avslutt
- Dataliste** Liste over lagrede målinger.
- Info/Record** Viser den valgte målingens parametre/måledata/markører.
- Visningsvindu** Graf over temperatur og luftfuktighet.
- Alarm info** Informasjon om loggførte alarmer.

Innstillinger (Parameters)

Trykk på:

[Read] for å lese av dataloggerens innstillinger.

[Write] for å spare innstillingene.

[Close] for å lukke vinduet.

[Device] – Enhetsinformasjon

Model	Dataloggerens modellnummer
Unit	Velg temperaturenhet Celcius (°C) eller Fahrenheit (°F).
Language	Innstilt språk
ID	Ved bruk av flere dataloggere, velg et unikt identifikasjonsnummer.
SN	Dataloggerens serienummer
Description	Beskrivelse, f.eks. "Kjølerom"
Time	Innstilling av tidssone, tid og dato. Hvis "Update" er valgt når innstillingene spares, så stilles PC-ens tid inn på dataloggeren.

[Alarm] – Innstilling alarmtype (Mode), grenseverdi (Threshold) og fordrøyning før alarm aktiveres (Delay)

- | | |
|---------------------------|---------------------------------|
| High Temperature | Øvre temperaturgrenseverdi |
| Low Temperature | Nedre temperaturgrenseverdi |
| High Humidity | Øvre luftfuktighetsgrenseverdi |
| Low Humidity | Nedre luftfuktighetsgrenseverdi |
| Temp Adjusting | Justering av målt temperatur |
| Humidity Adjusting | Justering av målt luftfuktighet |
- Alarmtype: [Single] Alarm aktiveres hvis måleverdien overstiger satt grenseverdi lengre enn innstilt forsinkelse (Delay). Hvis måleverdien går tilbake til normalen før forsinkelsestidens slutt, aktiveres ingen alarm. [Accumulate] Som ovenfor, bortsett fra at alarmen aktiveres når den totale, sammenlagte tiden overstiger fastsatt grenseverdi.
 - Hvis forsinkelsen (Delay) er satt til 0, så aktiveres alarmen umiddelbart.
 - "Low temperature/humidity" må stilles lavere enn "High temperature/humidity".

[Sampling] – loggingsinnstillinger

Recording Mode	Velge type logging: [Normal] eller [Circulatory]
Interval	Still inn målingsintervall (tidsavstand mellom målingene).
Delay	Tidsforsinkelse før loggingen skal starte.
Start with	Velg startmetode, se avsnittet <i>Start logging</i> .
Stop with Key	Avmarker ruten for å forhindre at loggingen avbrytes med []-knappen ved et uhell.

Rec Mode [Normal] – Avslutter loggingen når minnet er fullt (64 000 datasett)
[Circulatory] – Når minnet er fullt, skrives den eldste lagrede verdien over. Symbolet (15) vises på skjermen når funksjonen er aktiv.

Skjerm

Aktiver skjermen ved å trykke på [▶] eller [|||]. Skjermen viser aktuell driftsstatus, temperatur og tid.

Målte verdier

- Trykk på [|||] gjentatte ganger for å veksle mellom å vise temperatur og relativ luftfuktighet (RH%).
- Trykk gjentatte ganger på [▶] for å vise følgende: høyeste (Max) og laveste (Min) målte verdi, kinetisk middeltemperatur (MKT), øvre "↑" og nedre alarmgrense "↓", aktuell temperaturenhet, endre temperaturenhet*, aktuell temperatur (normal visningsmodus).

* Endre temperaturenhet:

- Trykk [▶] gjentatte ganger til kun temperaturenheten (°C/°F) vises i displayet.
- Trykk én gang til for å bytte temperaturenhet.
- Hold [|||] og [▶] inne samtidig for å lagre endringen.

Info om datalogger

- I normalmodus, hold inne [|||] og [▶] for å vise informasjon om dataloggeren.
- Trykk gjentatte ganger på [▶] for å vise følgende: Dato → enhets-ID → antall loggføringer → antall lagrede markører

Start logging

Avhengig av innstilt startmetode, kan loggingen startes på tre forskjellige måter:

- [Key] – Start ved å holde inne [▶]-knappen i 3 sekunder. "▶" vises på skjermen.
- [Software] – Start så fort dataloggeren kobles fra datamaskinens USB-port.
- [Appointment] – Start ved en forhåndsinnstilt tid.

Stopp logging

Avhengig av innstillinger, kan loggingen stoppes på to forskjellige måter:

- Stopp ved å holde [|||] inne i 3 sekunder. "▶" vises på skjermen. **Obs!** Dette fungerer kun dersom "Stop with Key" er valgt i innstillingene.
- Stopp ved å koble dataloggeren til datamaskinen og trykke [▶] i menyfeltet.

Lagre markører

Under pågående logging – Hold [▶] inne i 3 sekunder for å lagre en markør. Totalt 10 stk. kan lagres. Markørene vises i programvaren og i rapportene som genereres.

Alarmstatus, LED-indikator

- LED-indikatoren blinker grønt hvert 15. sekund, og skjermen (25) viser **√: Ingen alarm.**
- LED-indikatoren blinker rødt hver 15. sekund, og skjermen (24) viser **x: Alarm!**

Hvis LED-indikatoren blinker rødt og symbolet [▶] (17) vises på skjermen, bytt batteri.

Vise og analysere data

- Når dataloggeren kobles til datamaskinen, skapes en rapport automatisk i PDF- og XLS-format. **Obs!** Koble ikke loggeren fra datamaskinen mens rapporten genereres. Bruk en filbehandler til å lokalisere filene som er lagret på dataloggeren.
- Bruk programvaren *Datalogger 2.0* for å se og analysere grafer/måledata/alarmer.

Tips! Dataloggeren kan kobles til datamaskinen for å analysere data også når logging pågår.

Avfallshåndtering

Symbolet betyr at produktet ikke skal kastes sammen med øvrig husholdningsavfall. Dette gjelder i hele EØS. For å forebygge eventuelle skader på helse og miljø som følge av feil håndtering av avfall, skal produktet leveres til gjenvinning, slik at materialet blir tatt hånd om på en tilfredsstillende måte. Når produktet skal kasseres, benytt eksisterende systemer for returhåndtering, eller kontakt forhandler. De vil ta hånd om produktet på en miljømessig forsvarlig måte.



USB-dataloggeri

Tuotenro 36-0342 Malli UT330TH

Lue koko käyttöohje ja säästä se tulevaa käyttöä varten. Pidätämme oikeuden teknisten tietojen muutoksiin. Emme vastaa mahdollisista teksti- tai kuvavirheistä. Jos tuotteeseen tulee teknisiä ongelmia, ota yhteys asiakaspalveluun.

Turvallisuus

- Älä käytä laitetta tiloissa, joissa käytetään tai säilytetään räjähdysherkkiä kaasuja tai nesteitä. Älä käytä laitetta kosteassa tai pölyisessä ympäristössä.
- Älä jätä laitetta kuumien esineiden lähelle tai päälle.
- Älä anna lasten leikkiä laitteella.
- Älä altista laitetta iskuille, tärinälle tai äärimmäisille lämpötiloille.
- Älä avaa laitteen koteloa tai korjaa tai muuta laitetta millään tavalla.
- Kaikki korjaukset tulee tehdä valtuutetussa huoltoliikkeessä, ja korjauksessa tulee käyttää vain alkuperäisiä varaosia.

Huolto ja kunnossapito

- Pyyhi laite kevyesti kostutetulla liinalla. Käytä mietoa puhdistusainetta. Älä käytä liuottimia tai syövyttäviä kemikaaleja.
- Jos tuote on pitkään käyttämättä, irrota paristo ja säilytä tuotetta sisätiloissa kuivassa ja pölyttömässä paikassa lasten ulottumattomissa.

Tiedot

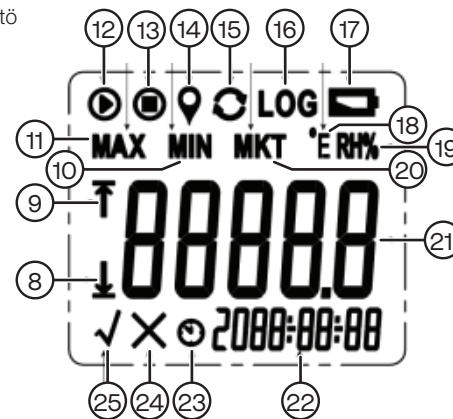
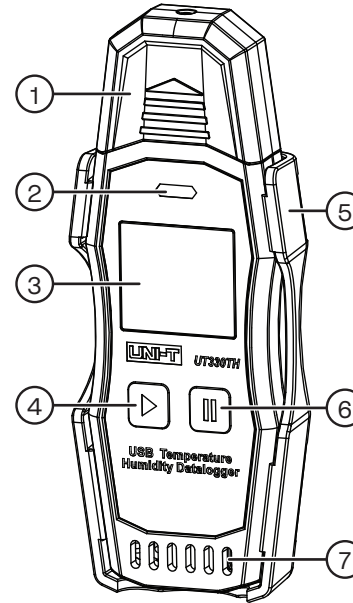
Käyttöalue	-30...+70 °C, ilmankosteuden ollessa 0...99,9 RH
Tarkkuus	± 0,4 °C, ± 2,5% RH
Erottelukyky	0,1 °C, 0,1% RH
Tallennuskapasiteetti	64000 sarjaa
IP-luokitus	IP65
Käyttölämpötila	-30...+70 °C, ≤99% tiivistymätön
Säilytyslämpötila	-50...+70 °C
Paristo	CR2032
Mitat	38 × 105 × 14 mm
Paino ilman paristoa	56,4 g

Järjestelmävaatimukset

Tietokone	PC, jossa USB-C-portti 2.0/3.0
Käyttöjärjestelmä	Windows Vista tai uudempi
Suoritin	1 GHz tai suurempi
Muisti	1 GB tai enemmän
Kovalevyn tila	2 GB tai enemmän

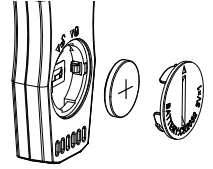
Painikkeet ja toiminnot

- USB-liitännän suojakansi
- Kirjauksen ja hälytyksen ilmaisin
- Näyttö
- ▶ Paina toistuvasti vaihtaaksesi näyttötilaa.
- Pidike seinäasennusta varten
- ||| Pysäytä kirjaus, vaihda lämpötilan ja ilmankosteuden välillä painamalla pitkään.
- Ilma-aukko
- Hälytys - alin raja-arvo
- Hälytys - ylin raja-arvo
- Pienin arvo
- Suurin arvo
- Kirjaus käynnistetty/ käynnissä
- Kirjaus pysäytetty
- Kohdistin
- Jatkuva kirjaus
- Kirjauspisteiden määrä
- Pariston alhainen varaustaso
- Lämpötilan yksikkö (°C/°F)
- Ilmankosteuden yksikkö
- Kineettinen keskilämpötila
- Lämpötilan ja ilmankosteuden näyttö
- Kello
- Ilmaisee viivästetyn käynnistysajan
- Hälytys - kirjausvirhe
- Ei hälytystä



Pariston asettaminen

- Kierrä paristokantta vastapäivään, kunnes kannen nuoli osoittaa kohti . Poista kansi.
- Aseta lokeroon CR2032-paristo. Noudata paristolokeron napaisuusmerkkintöjä.
- Laita kansi paikalleen ja kierrä niin, että nuoli osoittaa kohti .



Vaihda paristo, kun näytöllä näkyy (17).

Pidikkeen asentaminen

Asenna pidike (5) seinään mukana tulevalla ruuvilla/tulpalla tai kaksipuolisella teipillä.

Ohjelmisto (Datalogger 2.0)

UNI-T:n ohjelmiston avulla voit asettaa parametreja, analysoida ja muuntaa mittaustietoja esim. PDF-muotoon.

Asennus

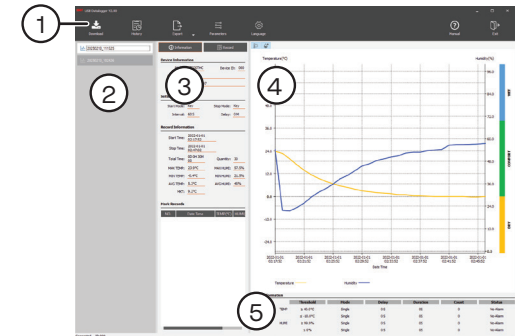
- Mene osoitteeseen www.uni.trend.com ja etsi tuote mallinumerolla (UT330TH).
- Lataa asennustiedosto tietokoneellesi. Käyttöjärjestelmästä ja selaimesta riippuen saattaa tulla näkyviin erilaisia varoituksia. Ohita ne ja lataa ja asenna ohjelma asennusohjelman ohjeiden mukaan.

Yhdistä dataloggeri

- Poista suojakansi (1) ja liitä dataloggeri tietokoneen USB-C-porttiin.
- Anna tietokoneen tunnistaa USB-yksikkö.

Käyttö

Avaa ohjelmisto **Datalogger 2.0**



- Valikko**
 - Download** Lataa mittaustiedot dataloggerista.
 - History** Näytä aiemmat mittaustiedot.
 - Export** Muunna tiedot PDF- tai XLS-muotoon.
 - Parameters** Katso alta *Asetukset*-kohta.
 - Language** Valitse kieli.
 - Manual** Käyttöohje
 - Exit** Lopeta
- Datalista** Lista tallennetuista mittauksista.
- Info/Record** Näyttää valitun mittauksen parametrit/ mittaustiedot/merkinnät.
- Näkymä** Kaavio lämpötilasta ja ilmankosteudesta.
- Alarm Info** Tiedot kirjatusta hälytyksistä.

Asetukset (Parameters)

Paina:

[Read] lukeaksesi dataloggerin asetukset.

[Write] tallentaaksesi asetukset dataloggeriin.

[Close] sulkeaksesi ikkunan.

[Device] - Laitetiedot

Model	Dataloggerin mallinumero
Unit	Valitse lämpötilayksikkö, Celsius (°C) tai Fahrenheit (°F).
Language	Asetettu kieli
ID	Kun dataloggeria on useita - valitse yksiköllinen tunnistenumero.
SN	Dataloggerin sarjanumero
Description	Kuvaus, esim. "Kylmähuone"
Time	Aikavyöhykkeen, kellonajan ja päivämäärän asettaminen. Jos "Update" on valittuna asetusten tallennuksen yhteydessä, tietokoneen aika asetetaan dataloggeriin.

[Alarm] - Hälytystyyppin (Mode), raja-arvon (Threshold) ja hälytyksen aktivointiviiveen (Delay) asetus

High Temperature	Lämpötilan ylin raja-arvo
Low Temperature	Lämpötilan alin raja-arvo
High Humidity	Ilmankosteuden ylin raja-arvo
Low Humidity	Ilmankosteuden alin raja-arvo
Temp Adjusting	Mitatun lämpötilan säätäminen
Humidity Adjusting	Mitatun ilmankosteuden säätäminen

- Hälytys: [Single] Hälytys aktivoituu, jos mittausarvo ylittää asetetun raja-arvon pidemmän aikaa kuin määritetty viive (Delay). Hälytys ei aktivoidu, jos mittausarvo palautuu normaaliin ennen viiveajan loppua. [Accumulate] Kuten yllä, mutta hälytys aktivoituu, kun mittausarvon raja-arvon ylitysten kokonaiskesto saavuttaa asetetun ajan.
- Jos viive (Delay) on asetettu arvoon 0, hälytys aktivoituu välittömästi.
- "Low temperature/humidity" tulee asettaa matalammaksi kuin "High temperature/humidity".

[Sampling] - kirjausasetukset

Recording Mode Valitse kirjaustyyppi: [Normal] tai [Circulatory]
Intervall Aseta näytteenottoväli (aikaväli mittausten välillä).
Delay Aikaviive ennen kirjauksen alkamista.
Start with Valitse aloitustapa, katso kohta *Käynnistä kirjaus*.
Stop with Key Poista valinta ruudusta estääksesi kirjauksen tahattoman keskeytyksen []-painikkeella.

Rec Mode [Normal] - Pysäyttää kirjauksen, kun muisti on täynnä (64 000 tietojoukkoa)
 [Circulatory] - Kun muisti on täynnä, vanhin tallennettu arvo korvataan uudella. Symboli (15) näkyy näytöllä, kun toiminto on aktiivinen.

Näyttö

Aktivoi näyttö painamalla [▶] tai []. Näytöllä näkyy nykyinen toimintatila, lämpötila ja aika.

Mitatut arvot

- Paina useita kertoja [] vaihtaaksesi lämpötilan ja suhteellisen ilmankosteuden esittämisen välillä (RH%).
- Paina useita kertoja [▶] näyttääksesi seuraavat: korkein (Max) ja matalin (Min) mitattu arvo, kineettinen keskilämpötila (MKT), ylempi "↑" ja alempi hälytysraja "↓", ajankohtainen lämpötilayksikkö, muuta lämpötilayksikkö*, ajankohtainen lämpötila (normaali näyttötila).

* Lämpötilayksikön vaihtaminen:

- Paina [▶] toistuvasti, kunnes näytössä näkyy vain lämpötilayksikkö (°C/°F).
- Paina vielä kerran vaihtaaksesi lämpötilayksikköä.
- Tallenna muutos pitämällä [] ja [▶] painettuina samanaikaisesti.

Tietoa dataloggerista

- Näytä dataloggerin tiedot painamalla normaalissa näyttötilassa pitkään [] ja [▶].
- Paina useita kertoja [▶] näyttääksesi seuraavat: Päivämäärä → yksikön tunnistenumero → kirjausten määrä → tallennettujen merkintöjen määrä

Kirjauksen aloittaminen

Riippuen valitusta käynnistystavasta, lokikirjaus voi alkaa kolmella eri tavalla:

- [Key] - Käynnistä painamalla [▶] 3 sekunnin ajan. Näytöllä näkyy "▶".
- [Software] - Käynnistä heti, kun dataloggeri irrotetaan tietokoneen USB-portista.
- [Appointment] - Käynnistä ennalta-asetettuna aikana.

Kirjauksen lopettaminen

Riippuen asetuksista, lokikirjaus voidaan lopettaa kahdella eri tavalla:

- Lopeta painamalla [] 3 sekunnin ajan. Näytöllä näkyy "■". **Huom.!** Tämä toimii ainoastaan, jos "Stop with key" on valittuna asetuksissa.
- Lopeta liittämällä dataloggeri tietokoneeseen ja paina valikossa [■].

Tallenna merkinnät

Käynnissä olevan lokikirjauksen aikana – Tallenna merkintä painamalla [▶] 3 sekunnin ajan. Voit tallentaa 10 merkintää. Merkinnät näkyvät ohjelmistossa ja luoduissa raporteissa.

Hälytystila, led-merkkivalo

- Led-merkkivalo vilkkuu vihreänä 15 sekunnin välein ja näytöllä (25) näkyy ✓: **Ei hälytystä.**
- Led-merkkivalo vilkkuu punaisena 15 sekunnin välein ja näytöllä (24) näkyy x: **Hälytys!**

Jos led-merkkivalo vilkkuu punaisena ja symboli [■] (17) näkyy näytöllä - vaihda paristo.

Näytä data ja analysoi sitä

- Kun dataloggeri liitetään tietokoneeseen, raportti luodaan automaattisesti PDF- ja XLS-muodossa. **Huom.!** Älä irrota kerääjää tietokoneesta raportin laatimisen aikana. Käytä tiedostonhallintaohjelmaa löytääksesi dataloggeriin tallennetut tiedostot.
- Käytä *Datalogger 2.0* -ohjelmistoa katsoaksesi ja analysoidaksesi kaavioita/mittaustietoja/hälytyksiä.

Vinkki! Dataloggeri voidaan liittää tietokoneeseen mittaustietojen analysointia varten myös kirjauksen ollessa käynnissä.

Jätteiden käsittely

Tämä kuvake tarkoittaa, että tuotetta ei saa hävittää kotitalousjätteen seassa. Tämä koskee koko EU-aluetta. Virheellisestä hävittämisestä johtuvien mahdollisten ympäristö- ja terveyshaittojen ehkäisemiseksi tuote tulee viedä kierrätettäväksi, jotta materiaali voidaan käsitellä vastuullisella tavalla. Kierrätä tuote käyttämällä paikallisia kierrätysjärjestelmiä tai ota yhteys ostopaikkaan. Ostopaikassa tuote kierrätetään vastuullisella tavalla.

