

Rechargeable LED light

Art.no 46-1501-1 Model SP-SWL117X55W2.5TD-01
46-1501-2 SP-SWL117X55W2.5TD-02

Please read the entire instruction manual before using the product and then keep it for future reference. We accept no liability for any errors in the text or images and we reserve the right to make any necessary changes to technical data. If you have technical problems or other questions, please contact our customer service team.

Safety

- Do not let children play with the product.
- The product must not be changed or modified in any way.
- Never charge the product in a flammable environment or on a flammable surface.
- Never use a defective charging cable.
- Never expose the product to high temperatures or naked flames.

Care and maintenance

Switch the lamp off and clean it using a soft, dry cloth.



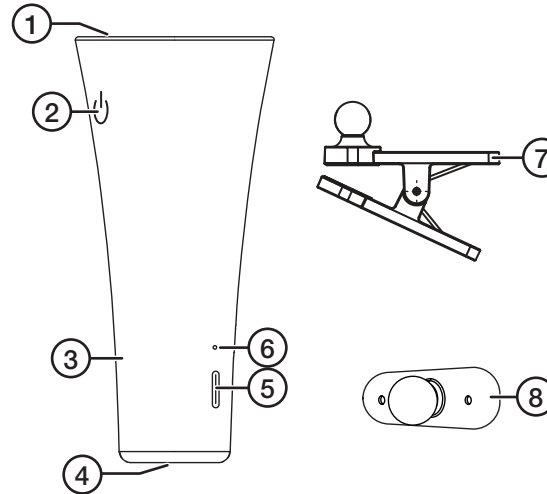
Non-replaceable light source.

Responsible disposal

This symbol indicates that the product should not be disposed of with general household waste. This applies throughout the entire EU. To prevent any harm to the environment or health hazards caused by incorrect waste disposal, the product must be handed in for recycling so that the materials can be disposed of in a responsible way. To recycle the product, take it to your local recycling facility or contact the retailer. They will ensure that the product is disposed of in a way that does not harm the environment.



Product description



1. LED light source (non-replaceable)
2. [⏻] On/Off/Dimmer
3. Lamp housing
4. Attachment point for magnet
5. USB-C port
6. LED indicator
7. Clamp mount
8. Wall mount

Use

On/Off/Dimmer

Press [⏻] repeatedly to turn the light on and select the brightness as follows: **25% → 50% → 75% → 100% → Off** ↻

Note! If no press has been made within 10 sec, the next press will turn the light off.

Mounts

The lamp housing can be used with two different mounts. The magnetic attachment point on the lamp housing attaches to the magnetic ball on any of the mounts. **Note!** Use a mounting method suitable or the wall if attaching the wall mount with screws.

Charging

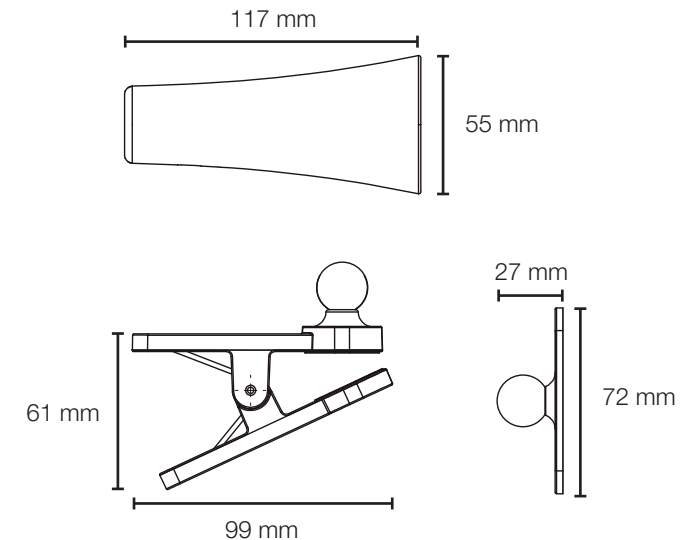
The battery charge status indicator (6) has two modes:

- Fixed red light: The battery is being charged
- Fixed green light: The battery is fully charged

Connect the charging cable supplied to the charging socket (5) on the lamp base and to a USB charger.

Specifications

Charging voltage	5 V, 1 A (adapter sold separately)
Battery	1800 mAh, 3.7 V Li-Ion (non-replaceable)
Cable	USB-A to USB-C, 0,5 m (included)
Charging time	approx. 3 hours
Operating time	approx. 3.5 hours
Type of bulb	LED (non-replaceable)
Luminous flux	200 lm (dimnable 25-100%)
Light temperature	4000 K
Measurements	



Laddningsbar LED-lampa

Art.nr 46-1501-1 Modell SP-SWL117X55W2.5TD-01
46-1501-2 SP-SWL117X55W2.5TD-02

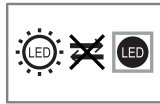
Läs igenom hela bruksanvisningen före användning och spara den sedan för framtida bruk. Vi reserverar oss för ev. text- och bildfel samt ändringar av tekniska data. Vid tekniska problem eller andra frågor, kontakta vår kundtjänst.

Säkerhet

- Låt inte barn leka med produkten.
- Produkten får inte ändras eller modifieras på något sätt.
- Ladda aldrig produkten i brandfarliga miljöer eller på brandfarliga underlag.
- Använd aldrig en defekt laddkabel.
- Utsätt aldrig produkten för höga temperaturer eller öppen eld.

Skötsel och underhåll

Släck lampan och rengör produkten med en torr trasa.



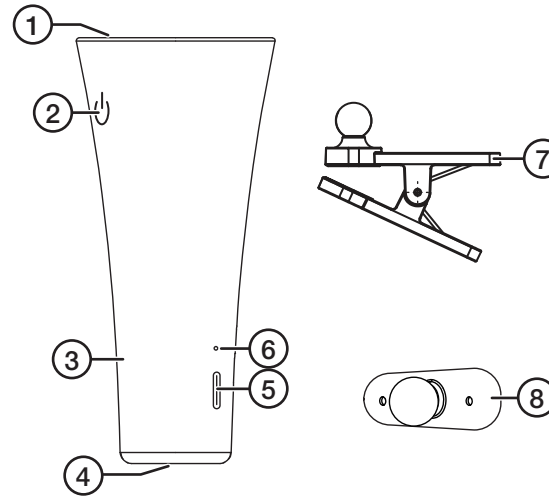
Ljuskällan är inte utbytbar.

Avfallshantering

Denna symbol innebär att produkten inte får kastas tillsammans med annat hushållsavfall. Detta gäller inom hela EU. För att förebygga eventuell skada på miljö och hälsa, orsakad av felaktig avfallshantering, ska produkten lämnas till återvinning så att materialet kan tas omhand på ett ansvarsfullt sätt. När du lämnar produkten till återvinning, använd dig av de returhanteringsystem som finns där du befinner dig eller kontakta inköpsstället. De kan se till att produkten tas om hand på ett för miljön tillfredställande sätt.



Produktbeskrivning



1. Ljuskälla (ej utbytbar)
2. [ON] Strömbrytare/Dimmer
3. Lamphus
4. Magnetfästpunkt
5. USB-C ingång
6. LED-indikator
7. Klämfäste
8. Väggfäste

Användning

På/Av/Dimmer

Tryck upprepade gånger på [ON] för att slå på lampan och välja ljusstyrka enligt följande: **25% → 50% → 75% → 100% → Av** ↻

Obs! Om inget val har gjorts inom 10 sek kommer nästa tryck att stänga av lampan.

Fästen

Lamphuset kan användas med 2 olika medföljande fästen. Lamphusets magnetfästpunkt fäster mot kulan på de olika fästena. **Obs!** Använd en för underlaget lämplig fästmetod om väggfästet skruvas upp.

Laddning

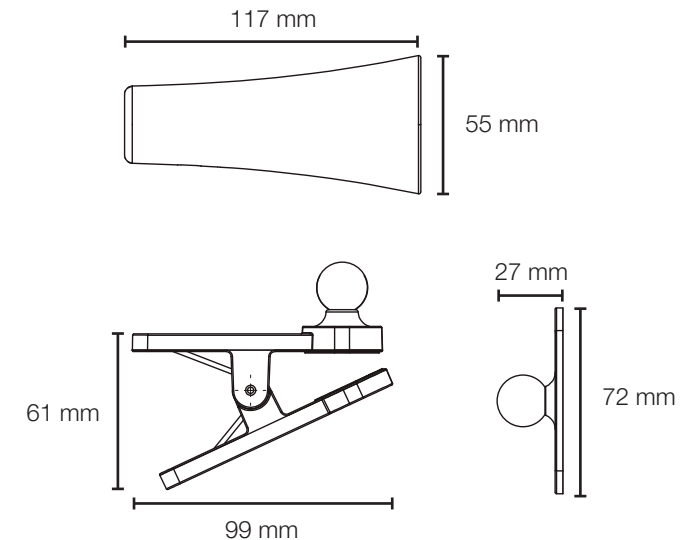
LED-indikatorn (6) visar status på batteriet enligt följande:

- Rött fast ljus: Batteriet laddas
- Grönt fast sken: Batteriet är fulladdat

Anslut medföljande laddkabel till anslutningen (5) och till en passande USB-laddare.

Specifikationer

Laddspänning	5 V, 1 A (adapter säljs separat)
Batteri	Li-Ion 1800 mAh, 3,7 V
Kabel	USB-A till USB-C, 0,5 m (ingår)
Laddtid	ca 3 tim
Användningstid	ca 3,5 tim
Lamptyp	LED (ej utbytbar)
Ljusstyrka	200 lm (dimbar 10–100%)
Ljustemperatur	4000 K
Mått	



Oppladbar LED-lampe

Art.nr 46-1501-1 Modell SP-SWL117X55W2.5TD-01
46-1501-2 SP-SWL117X55W2.5TD-02

Les gjennom hele bruksanvisningen før produktet tas i bruk, og ta vare på den for fremtidig bruk. Vi tar forbehold om eventuelle feil i tekst og bilder, samt endringer av tekniske data. Ved tekniske problemer eller spørsmål, ta kontakt med vårt kundesenter.

Sikkerhet

- La ikke barn leke med produktet.
- Produktet må ikke demonteres eller modifiseres på noen måte.
- Produktet må ikke lades i brannfarlige miljøer eller på brannfarlige underlag.
- Bruk aldri en defekt ladekabel.
- Utsett aldri produktet for høy temperatur eller åpen ild.

Vedlikehold

Slå av lampen og rengjør produktet med en tørr klut.



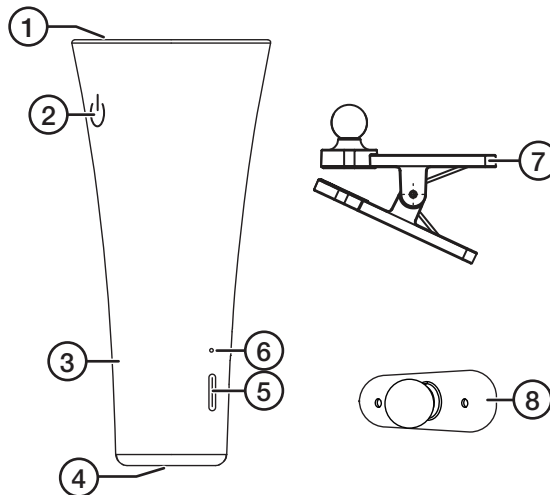
Lyskilden kan ikke skiftes.

Avfallshåndtering

Dette symbolet betyr at produktet ikke må kastes sammen med øvrig husholdningsavfall. Dette gjelder i hele EØS. For å forebygge eventuelle skader på helse og miljø som følge av feil håndtering av avfall, skal produktet leveres til gjenvinning, slik at materialet blir tatt hånd om på en tilfredsstillende måte. Benytt eksisterende systemer for returhåndtering eller kontakt forhandler når produktet skal kasseres. De vil sørge for at produktet tas hånd om på en miljømessig tilfredsstillende måte.



Produktbeskrivelse



1. Lyskilde LED (kan ikke byttes ut)
2. [ON/OFF] Strømbryter/Dimmer
3. Lampehus
4. Festepunkt for magnet
5. USB-C inngang
6. LED-indikator
7. Klemfeste
8. Veggfeste

Bruk

På/Av/Dimmer

Trykk gjentatte ganger på [ON/OFF] for å slå på lampen og velge lysstyrke som følger: **25% → 50% → 75% → 100% → Av** ↻

Obs! Hvis det ikke er gjort noe valg innen 10 sekunder, vil neste trykk slå av lampen.

Fester

Lampehuset kan brukes med 4 forskjellige fester. Lampehusets magnetiske festepunkt festes til kulen på begge festene. **Obs!** Bruk en festemetode som er egnet for underlaget hvis veggfestet skrues fast.

Lading

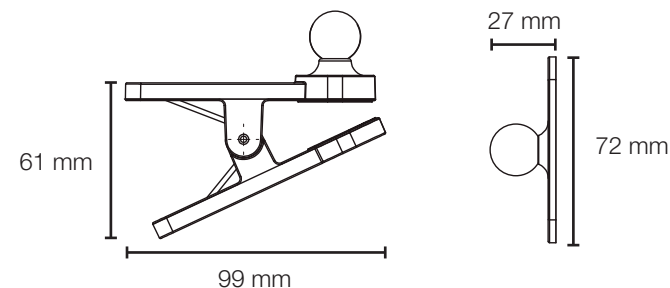
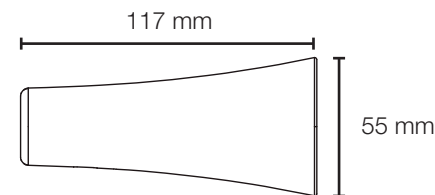
Batterinivåindikatoren (6) viser batteriets status som følger:

- Fast rødt lys: Batteriet lades
- Fast grønt lys: Batteriet er fulladet

Koble den medfølgende ladekabel til uttaket (5) og til en passende USB-lader.

Spesifikasjoner

Ladespenning	5 V DC, 1 A, (adapter selges separat)
Batteri	Li-Ion 1800 mAh, 3,7 V (ikke utskiftbar)
Kabel	USB-A til USB-C, 1 m (medfølger)
Ladetid	cirka 3 timer
Brukstid	cirka 3,5 timer
Pæretype	LED (ikke utskiftbar)
Lysstyrke	200 lm (dimbar 10–100%)
Lystemperatur	4000 K
Mål	



Ladattava LED-valaisin

Tuotenro 46-1501-1 Malli SP-SWL117X55W2.5TD-01
46-1501-2 SP-SWL117X55W2.5TD-02

Lue käyttöohje ennen tuotteen käyttöönottoa ja säilytä se tulevaa tarvetta varten. Pidätämme oikeuden teknisten tietojen muutoksiin. Emme vastaa mahdollisista teksti- tai kuvavirheistä. Jos tuotteeseen tulee teknisiä ongelmia, ota yhteys asiakaspalveluun.

Turvallisuus

- Älä anna lasten leikkiä tuotteella.
- Tuotetta ei saa purkaa tai muuttaa.
- Älä lataa tuotetta paikoissa, joissa on helposti syttyviä materiaaleja.
- Älä käytä viallista latauskaapelia.
- Älä altista tuotetta korkeille lämpötiloille tai avotulelle.

Huolto ja kunnossapito

Sammuta valaisin ja puhdista se kuivalla liinalla.



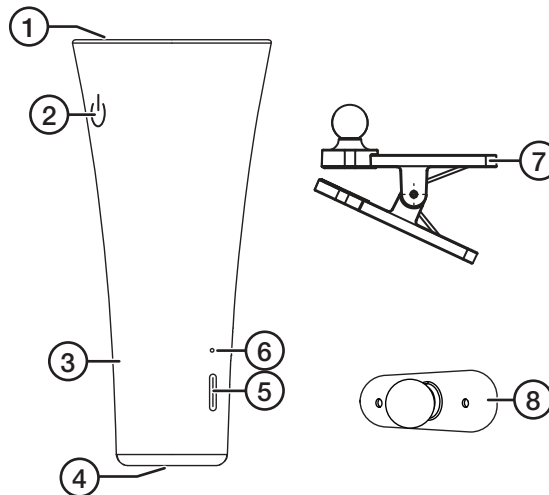
Lamppua ei voi vaihtaa.

Kierrättäminen

Tämä kuvake tarkoittaa, että tuotetta ei saa hävittää kotitalousjätteen seassa. Tämä koskee koko EU-aluetta. Virheellisestä hävittämisestä johtuvien mahdollisten ympäristö- ja terveyshaittojen ehkäisemiseksi tuote tulee viedä kierrätettäväksi, jotta materiaali voidaan käsitellä vastuullisella tavalla. Kierrätä tuote käyttämällä paikallisia kierrätysjärjestelmiä tai ota yhteys ostopaikkaan. Ostopaikassa tuote kierrätetään vastuullisella tavalla.



Tuotekuvaus



1. LED-lamppu (ei voi vaihtaa)
2. [⏻] Virtapainike/Himmennin
3. Lamppuosa
4. Magneetin kiinnityskohta
5. USB-C-liitäntä
6. Akun varaustason ilmaisain
7. Klipsi
8. Seinäkiinnike

Käyttö

Virtapainike/Himmennin

Paina toistuvasti [⏻] kytkeäksesi valon ja valitaksesi valon voimakkuuden seuraavasti: **25% → 50% → 75% → 100%** → **Pois päällä** ↻

Huom.! Jos painiketta ei paineta 10 sekunnin kuluessa, seuraava painallus sammuttaa valon.

Kiinnikkeet

Lamppuosaa voidaan käyttää neljän mukana tulevan kiinnikkeen kanssa. Lamppuosan magneettinen kiinnityskohta kiinnittyy kunkin kiinnikkeen palloon. **Huom.!** Käytä alustaan sopivaa kiinnitysmenetelmää, jos seinäkiinnike ruuvataan kiinni.

Lataaminen

Akun varaustason ilmaisain (6) kertoo akun varaustason kaksi eri tasoa:

- Punainen vilkkumaton valo: akkua ladataan
- Vihreä vilkkumaton valo: akku on täynnä

Liitä mukana tuleva latauskaapeli liitäntään (5) ja USB-laturiin.

Tekniset tiedot

Latausjännite	5 V DC, 1 A (sovitin myydään erikseen)
Akku	Li-Ion 1800 mAh, 3,7 V (ei voi vaihtaa)
Johto	USB-A - USB-C, 1 m (sisältyy pakkaukseen)
Latausaika	noin 3 h
Käyttöaika	noin 3,5 h
Lampputyypä	LED (ei voi vaihtaa)
Kirkkaus	200 lm
Väriämpötila	4000 K
Mitat	

