

Chip Cutter

Art.no 44-4387 Model RF-CJ311

Please read the entire instruction manual before using the product and then save it for future reference. We reserve the right for any errors in text or images and any necessary changes made to technical data. If you have any questions concerning technical problems please contact our Customer Services.

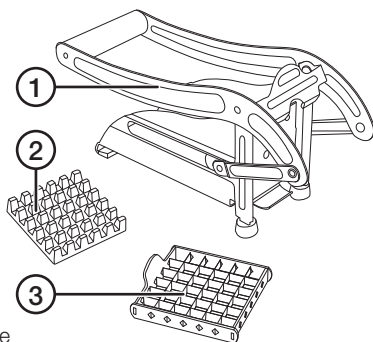
Safety



Warning:

The blades of the cutting grid are extremely sharp. Take care not to cut yourself.

Product description



1. Handle
2. Pressing plate
3. Cutting grid

Instructions for use

1. Place the product on a flat, level surface.
Make sure that the product is standing steadily on a stable work surface.
2. Raise the handle and place a potato in front of the pressing plate. Large potatoes that don't fit can be halved before they are placed in front of the pressing plate.
3. Push down the handle to press the potato through the grid blades.

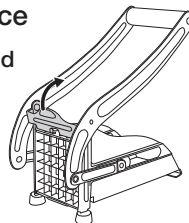


Warning: Keep your fingers away from the grid blades and pressing plate when you push down the handle.

Care and maintenance

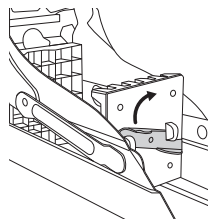
Removing the cutting grid

1. Lift up the handle.
2. Unlock and remove the cutting grid.



Removing the pressing plate

1. Lift up the handle.
2. Unlock and remove the pressing plate.



- Clean the product by wiping it with a damp cloth. Use only mild cleaning agents, never solvents or corrosive chemicals.
- Let the product dry after it has been cleaned.
- Store the product in a cool, dry place out of children's reach when not in use.

Responsible disposal

The product should be disposed of in accordance with local regulations. If you are unsure how to proceed, contact your local council.



Specifications

Chips size	12 x 12 mm
Weight	0.7 kg

Pommes frites-skärare

Art.nr 44-4387 Modell RF-CJ311

Läs igenom hela bruksanvisningen före användning och spara den sedan för framtida bruk. Vi reserverar oss för ev. text- och bildfel samt ändringar av tekniska data. Vid tekniska problem eller andra frågor, kontakta vår kundtjänst.

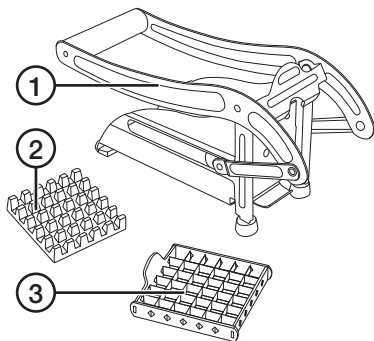
Säkerhet



Varning!

Pommes frites-skärarens kniv är mycket vass. Var försiktig så att du inte skär dig.

Produktbeskrivning



1. Handtag
2. Tryckplatta
3. Kniv

Användning

1. Placera produkten på en jämn, plan yta. Se till att den står stadigt på arbetsytan.
2. Lyft upp handtaget och placera en potatis framför tryckplattan. Stor potatis som inte får plats kan delas innan den placeras framför tryckplattan.
3. Tryck ner handtaget för att pressa potatisen genom kniven.

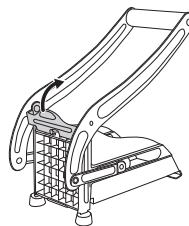


Varning: Håll undan fingrarna från kniv och tryckplatta när du trycker ner handtaget.

Skötsel och underhåll

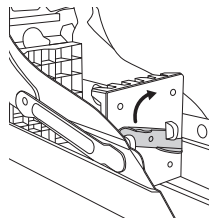
Ta ut kniven

1. Vik upp handtaget.
2. Vrid upp knivlåset och ta ut kniven.



Ta ut tryckplattan

1. Vik upp handtaget.
2. Vrid tryckplattans lås och ta bort tryckplattan.



- Rengör produkten med en lätt fuktad trasa. Använd ett mildt rengöringsmedel, aldrig lösningsmedel eller frätande kemikalier.
- Låt produkten torka efter rengöring.
- Förvara produkten på en torr och ren plats, utom räckhåll för barn när den inte används.

Avfallshantering

När du ska göra dig av med produkten ska detta ske enligt lokala föreskrifter. Är du osäker på hur du ska gå tillväga, kontakta din kommun.



Specifikationer

Pommes frites storlek 12 × 12 mm

Vikt 0,7 kg

Pommes frites-kutter

Art. nr. 44-4387 Modell RF-CJ311

Les gjennom hele bruksanvisningen før produktet tas i bruk, og ta vare på den for fremtidig bruk. Vi tar forbehold om eventuelle feil i tekst og bilder, samt endringer av tekniske data. Ved tekniske problemer eller spørsmål, ta kontakt med vårt kundesenter.

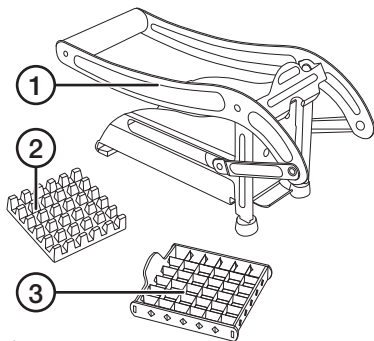
Sikkerhet



Advarsel!

Knivene på pommes frites-kutteren er svært skarpe. Vær forsiktig så du ikke skader deg.

Produktbeskrivelse



1. Håndtak
2. Trykkplate
3. Kniv

Bruk

1. Plasser produktet på et plant, jevnt underlag. Påse at den står stødig.
2. Løft opp håndtaket og legg en potet på trykkplaten. Store poteter som ikke får plass kan deles opp før kutting.
3. Trykk håndtaket ned for å presse poteten gjennom kniven.

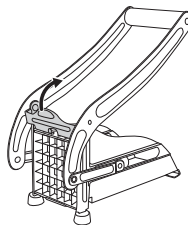


Advarsel: Hold fingrene unna kniven og trykkplaten når du presser håndtaket ned.

Vedlikehold

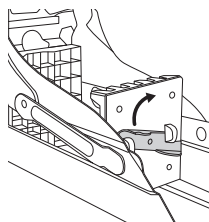
Ta ut kniven

1. Løft håndtaket opp.
2. Vri opp knivlåsen og ta ut kniven.



Ta ut trykkplaten

1. Løft håndtaket opp.
2. Dreii på låsen til trykkplaten og fjern trykkplaten.



- Rengjør produktet med en lett fuktet klut. Bruk et mildt rengjøringsmiddel, aldri løsemidler eller etsende kjemikalier.
- La produktet tørke etter rengjøring.
- Produktet skal oppbevares på et tørt, rent sted, utenfor barns rekkevidde.

Avfallshåndtering

Når produktet skal kasseres skal det skje i henhold til lokale forskrifter. Hvis du er usikker, ta kontakt med lokale myndigheter.



Spesifikasjoner

Pommes frites-størrelse 12 × 12 mm

Vekt 0,7 kg

Ranskanperunaleikkuri

Tuotenro 44-4387 Malli RF-CJ311

Lue koko käyttöohje ja säästä se tulevaa käyttöä varten. Pidätämme oikeuden teknisten tietojen muutoksiin. Emme vastaa mahdollisista teksti- tai kuvavirheistä. Jos tuotteeseen tulee teknisiä ongelmia, ota yhteys asiakaspalveluun.

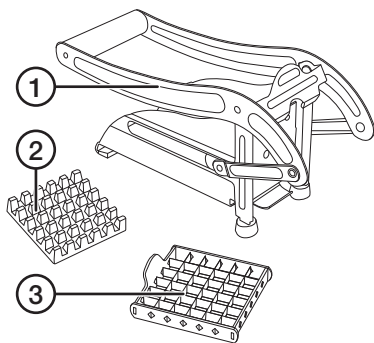
Turvallisuus



Varoitus!

Ranskanperunaleikkurin terä on erittäin terävä. Ole varovainen, jotta et vahingoita itseäsi.

Tuotekuvas



1. Kahva
2. Työntölevy
3. Terä

Käyttö

1. Aseta leikkuri tasaiselle pinnalle. Varmista, että se seisoo tukevasti työtasolla.
2. Nosta kahva ylös ja aseta peruna työntölevyn eteen. Suuren perunan voi halkaista ennen kuin sen asettaa levyn eteen.
3. Paina peruna terän läpi painamalla kahva alas.

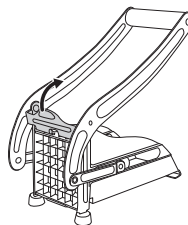


Varoitus: Pidä sormet loitolla terästä ja työntölevyystä, kun painat kahvan alas.

Huolto ja kunnossapito

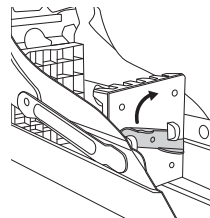
Terän poistaminen

1. Nosta kahva ylös.
2. Käännä terän lukitus ylös ja poista terä.



Työntölevyn poistaminen

1. Nosta kahva ylös.
2. Käännä työntölevyn lukitusta ja poista levy.



- Pyyhi tuote kevyesti kostutetulla liinalla. Käytä mietoa puhdistusainetta. Älä käytä liuottimia tai syövyttäviä kemikaaleja.
- Anna tuotteen kuivua puhdistuksen jälkeen.
- Säilytä tuotetta kuivassa ja puhtaassa paikassa lasten ulottumattomissa.

Kierrättäminen

Kierrätä tuote asianmukaisesti, kun poistat sen käytöstä. Tarkempia kierrätysohjeita saat kuntasi jäteneuvonnasta.



Tekniset tiedot

Ranskanperunoiden koko 12 × 12 mm
Paino 0,7 kg

Pommes-Frites-Schneider

Art.Nr. 44-4387 Modell RF-CJ311

Vor der Benutzung die Anleitung vollständig durchlesen und für künftigen Gebrauch aufbewahren. Irrtümer, Abweichungen und Änderungen behalten wir uns vor. Bei technischen Problemen oder anderen Fragen freut sich unser Kundenservice über eine Kontaktaufnahme.

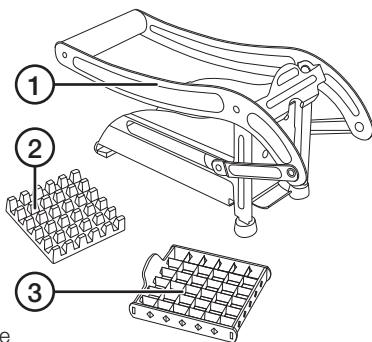
Sicherheit



Warnung!

Das Messer des Pommes-Frites-Schneiders ist sehr scharf. Vorsichtig vorgehen, es besteht Verletzungsgefahr.

Produktbeschreibung



1. Griffe
2. Druckplatte
3. Messer

Gebrauch

1. Das Produkt auf einer gleichmäßigen, ebenen Oberfläche aufstellen. Sicherstellen, dass das Produkt stabil auf der Arbeitsfläche steht.
2. Den Griff anheben und eine Kartoffel vor die Druckplatte legen. Große Kartoffeln, die nicht passen, können geteilt werden, bevor sie vor die Druckplatte gelegt werden.
3. Den Griff komplett herunterdrücken, um die Kartoffel durch die Klingen zu drücken.

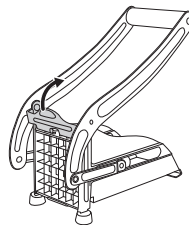


Warnung! Beim Drücken auf den Griff Finger vom Messer und der Druckplatte fern halten.

Pflege und Wartung

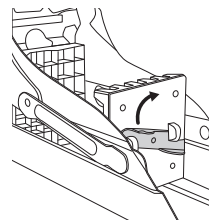
Das Messer entnehmen

1. Den Griff aufklappen.
2. Die Messersperre aufdrehen und das Messer entnehmen.



Druckplatte entnehmen

1. Den Griff aufklappen.
2. Die Verriegelung der Druckplatte aufdrehen und die Druckplatte entnehmen.



- Das Produkt mit einem feuchten Tuch reinigen. Ein sanftes Reinigungsmittel verwenden, keine scharfen Chemikalien oder Lösungsmittel.
- Nach dem Reinigen ordentlich trocknen lassen.
- Bei Nichtbenutzung das Produkt an einem trockenen und sauberen Platz außer Reichweite von Kindern aufbewahren.

Hinweise zur Entsorgung

Das Produkt bitte den lokalen Bestimmungen entsprechend entsorgen. Weitere Informationen sind von der Gemeinde oder den kommunalen Entsorgungsbetrieben erhältlich.



Technische Daten

Pommes frites Größe 12 × 12 mm
Gewicht 0,7 kg