

English

Stackable Shoe Boxes

Art.no 44-4905-1

Please read the entire instruction manual before use and then save it for future reference. We reserve the right for any errors in text or images and any necessary changes made to technical data. If you experience any technical problems or have questions, please contact our customer service team.

Product description

- Set of 4 durable plastic boxes
- Hold shoes up to size 46
- Door on front
- Ventilated rear panel

Care and maintenance

Clean the product using a damp cloth. Use only mild cleaning agents, never solvents or corrosive chemicals.

Responsible disposal

The product should be disposed of in accordance with local regulations. If you are unsure how to proceed, contact your local council.

Specifications

Material	Durable polypropylene (PP) and ABS
Size	Length: 25 cm Height: 18.7 cm Depth: 35 cm

Svenska

Stapelbar skolåda

Art.nr 44-4905-1

Läs igenom hela bruksanvisningen före användning och spara den sedan för framtida bruk. Vi reserverar oss för ev. text- och bildfel samt ändringar av tekniska data. Vid tekniska problem eller andra frågor, kontakta vår kundtjänst.

Produktbeskrivning

- Stapelbara lådor i tålig plast
- Passar upp till skostorlek 46
- Skyddande lucka
- Ventilerande baksida

Skötsel och underhåll

Rengör produkten med en lätt fuktad trasa. Använd ett mildt rengöringsmedel, aldrig lösningsmedel eller frätande kemikalier.

Avfallshantering

När du ska göra dig av med produkten ska detta ske enligt lokala föreskrifter. Är du osäker på hur du ska gå tillväga, kontakta din kommun.

Specifikationer

Material	Tålig polypropylenplast (PP) och ABS-plast
Mått	Bredd 25 cm Höjd 18,7 cm Djup 35 cm

Norsk

Stabelbar skoeske

Art.nr. 44-4905-1

Les brukerveiledningen grundig før produktet tas i bruk og ta vare på den for framtidig bruk. Vi reserverer oss mot ev. feil i tekst og bilde, samt forandringer av tekniske data. Ved tekniske problemer eller spørsmål, ta kontakt med vårt kundesenter.

Produktbeskrivelse

- Stablebare esker i solid plast
- Passer opptil skostørrelse 46
- Beskyttende luke
- Ventilerende bakside

Vedlikehold

Rengjør produktet med en lett fuktet klut. Bruk et mildt rengjøringsmiddel, aldri løsningsmidler eller etsende kjemikalier.

Avfallshåndtering

Når produktet skal kasseres, må det skje i henhold til lokale forskrifter. Hvis du er usikker, ta kontakt med lokale myndigheter.

Spesifikasjoner

Materiale	Solid polypropylen (PP) og ABS-plast
Mål	Bredde 25 cm Høyde 18,7 cm Dybde 35 cm

Suomi

Pinottavat kenkälaatikot

Tuotenro 44-4905-1

Lue käyttöohje ennen tuotteen käyttöönottoa ja säilytä se tulevaa tarvetta varten. Pidätämme oikeuden teknisten tietojen muutoksiin. Emme vastaa mahdollisista teksti- tai kuvavirheistä. Jos tuotteeseen tulee teknisiä ongelmia, ota yhteys myymälään tai asiakaspalveluun.

Tuotekuvaus

- Pinottavat laatikot kestäväää muovia
- Kenkien koko enintään 46
- Suojaava luukku
- Ilma-aukolla varustettu takaosa

Huolto ja ylläpito

Pyyhi tuote kevyesti kostutetulla pehmeällä liinalla. Käytä mietoa puhdistusainetta. Älä käytä liuottimia tai syövyttäviä kemikaaleja.

Kierrättäminen

Kierrätä tuote asianmukaisesti, kun poistat sen käytöstä. Tarkempia kierrätysohjeita saat kuntasi jäteneuvonnasta.

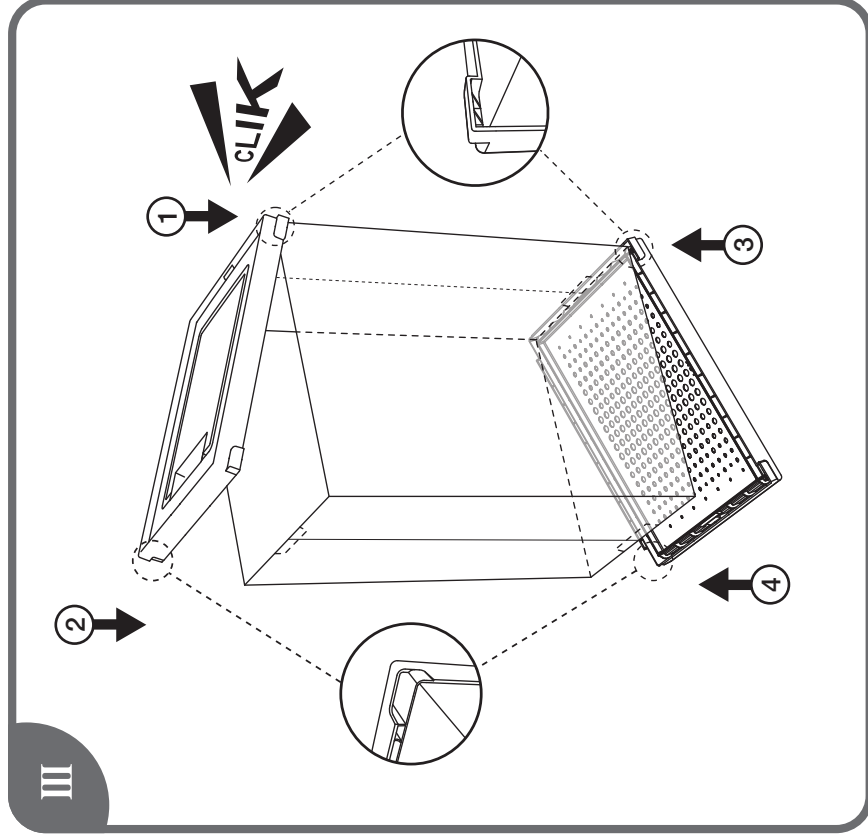
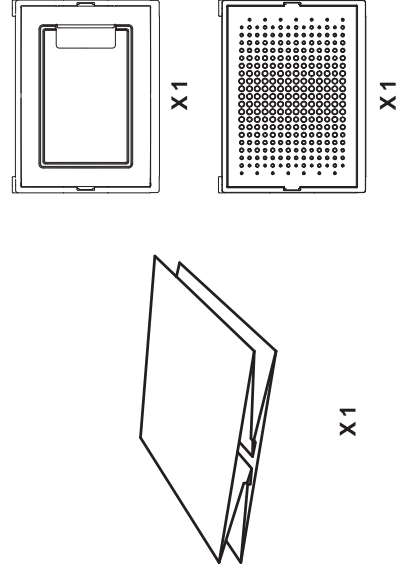
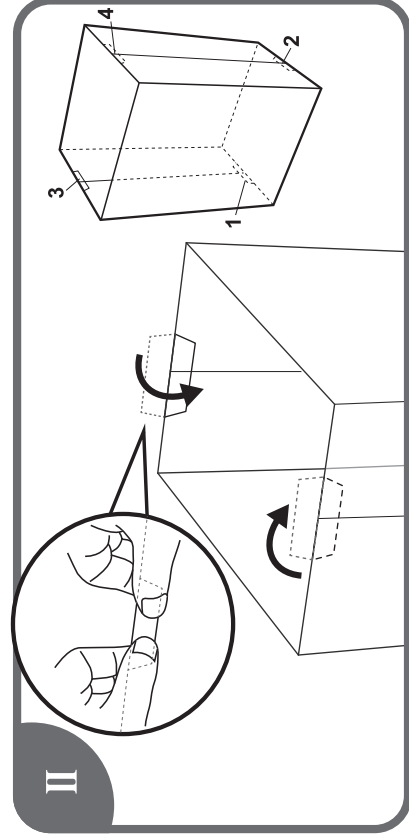
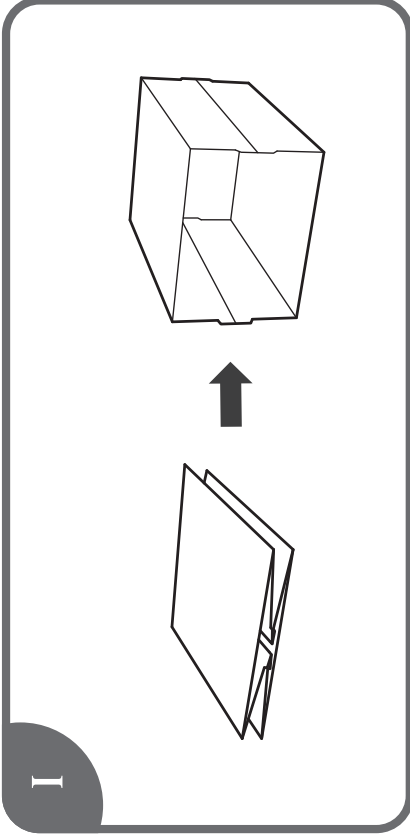
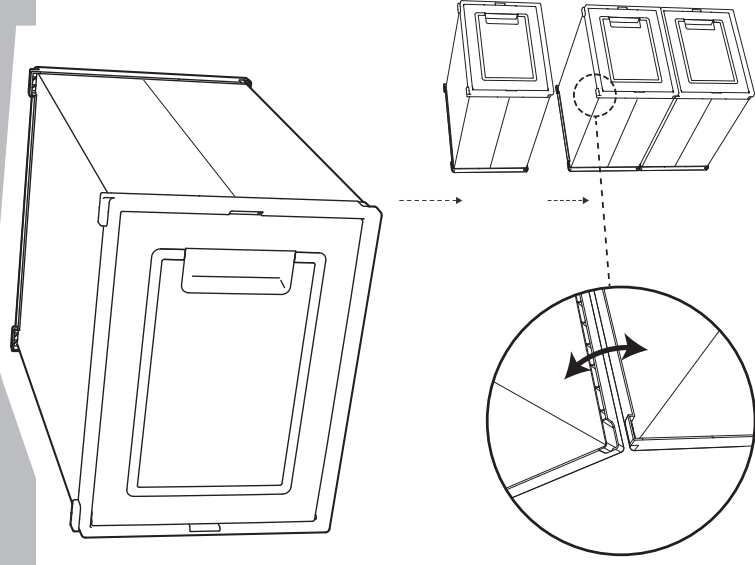
Tekniset tiedot

Materiaali	Kestäväää polypropeenimuovia (PP) ja ABS-muovia
Mitat	Leveys 25 cm Korkeus 18,7 cm Syvyys 35 cm

Assembly / Montering / Asennus



- Please scan the QR code to watch the installation video
- Scanna QR-koden för att se installationsvideon
- Skann QR-koden for å se installasjonsvideoen
- Skannaa QR-koodi, jotta voit katsoa asennusvideon



Easy to disassemble
Lätt att ta isär
Enkel å demontere
Helppo laittaa kasaan

