

Motion-Sensor Cupboard and Wardrobe Lighting

Art. no 36-8039 Model K-CPL-LS4W-IR-S3
36-8040 K-CPL-LS4W-IR-S1

Please read the entire instruction manual before using the product and then save it for future reference. We reserve the right for any errors in text or images and any necessary changes made to technical data. If you have any questions concerning technical problems please contact our Customer Services.

Safety



Warning

- Neither the product nor its mains adapter may be dismantled or modified in any way.
- Never use the product if it, the mains lead or the mains adapter is in any way damaged or malfunctioning. Unplug the product immediately in the event of any damage to the product.
- Do not use the product in environments where explosive or flammable gases are stored or used.
- The product must only be connected to the included mains adapter.
- Never connect other types of products to the mains adapter.
- The product must not be installed on a wet or electrically conductive surface.
- Make sure that the cables are not damaged whilst the product is being installed.
- The mains lead must not be crushed or damaged, protect it from sharp edges, oil and heat.
- Do not carry the product using the mains lead and do not use it for other products.
- The mains lead must not be shortened or cut.
- Never let children play with the product.
- Use fasteners suitable for the wall material and ensure that there are no electrical wires or water pipes in the wall where you intend to drill or screw.



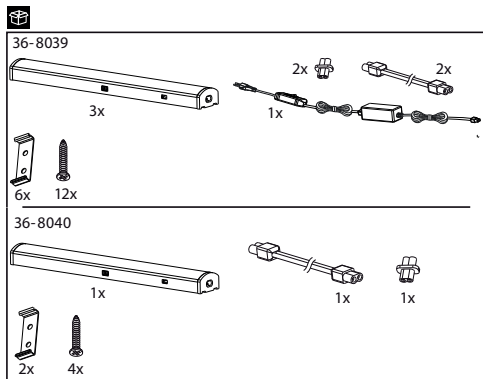
Important

- The bulbs cannot be replaced. When the lights strips have reached the end of their service life, the entire product must be discarded.

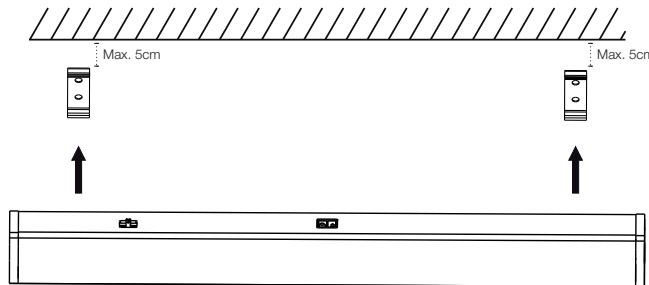
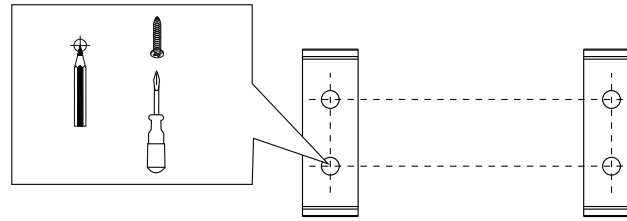


The product is only intended for personal domestic use and only in the manner described in this instruction manual.

Contents



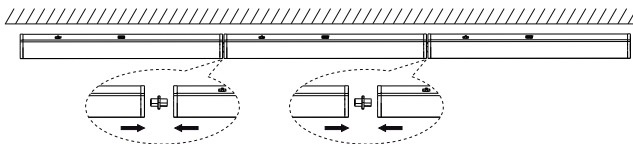
Installation



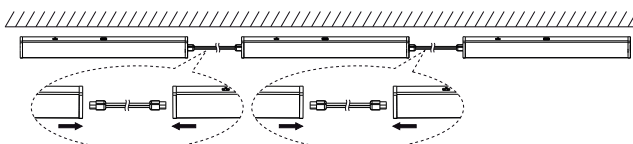
To ensure that the sensor functions properly the wardrobe light fitting should not be installed more than 5 cm from the door.

Connecting lights

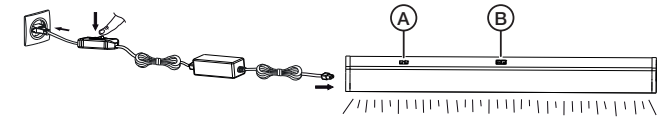
Alternative 1



Alternative 2



Use



A: Sensor button: ON/OFF/IR

B: IR sensor

- Connect the power cable to the light and then to a wall socket.
- Use the control knob to adjust the lights according to your preference:

	Light	IR sensor
	ON	OFF
	OFF	OFF
	ON The light comes on when the IR sensor reacts to movement. To ensure that the sensor functions properly the wardrobe light fitting should not be installed more than 5 cm from the door.	ON

Responsible disposal

This symbol indicates that the product should not be disposed of with general household waste. This applies throughout the entire EU. In order to prevent any harm to the environment or health hazards caused by incorrect waste disposal, the product must be handed in for recycling so that the material can be disposed of in a responsible manner. When recycling your product, take it to your local collection facility or contact the place of purchase. They will ensure that the product is disposed of in an environmentally sound manner.



Specifications

Can be expanded to include up to 6 lights per adapter.

Mains adapter

Power supply 230 V AC, 50 Hz

Light

Dimensions 290 x 35 x 20 mm

Light source 27 x LED

Rated voltage 12 V DC

Rated power 4 W

Luminous flux 380 lm

Sensor IR

Sensorstyrd skåp- och garderobsbelysning

Art.no 36-8039 Model K-CPL-LS4W-IR-S3
36-8040 K-CPL-LS4W-IR-S1

Läs igenom hela bruksanvisningen före användning och spara den sedan för framtida bruk. Vi reserverar oss för ev. text- och bildfel samt ändringar av tekniska data. Vid tekniska problem eller andra frågor, kontakta vår kundtjänst.

Säkerhet



Varning!

- Produkten eller nätadaptern får inte modifieras eller demonteras på något sätt.
- Använd aldrig produkten om den, nätkabeln eller nätadaptern på något sätt är skadade eller inte fungerar normalt. Dra omedelbart ur stickproppen om skador uppstår på produkten.
- Använd inte produkten i miljöer där explosiva eller brännbara gaser eller vätskor förvaras eller används.
- Produkten får endast anslutas till medföljande nätadaptern.
- Anslut aldrig andra typer av produkter till nätadaptern.
- Installera inte produkten på en fuktig eller elektriskt ledande yta.
- Se till att kablarna inte skadas när produkten installeras.
- Nätkabeln får inte klämmas eller skadas; skydda den mot vassa kanter, olja och värme.
- Lyft inte produkten i kabeln och använd den inte till andra produkter.
- Nätkabeln får inte kortas av.
- Låt aldrig barn leka med produkten.
- Använd för underlaget lämplig fästmetod och försäkra dig om att väggen där du ev. tänker borra eller skruva är fri från el- och vattenledningar.



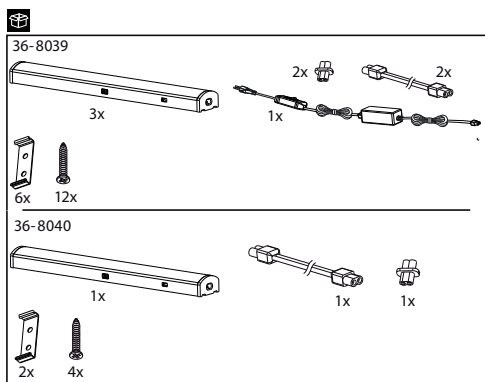
Viktigt

- Ljuskällorna är inte utbytbara. När ljuskällan har passerat sin livslängd ska hela produkten kasseras.

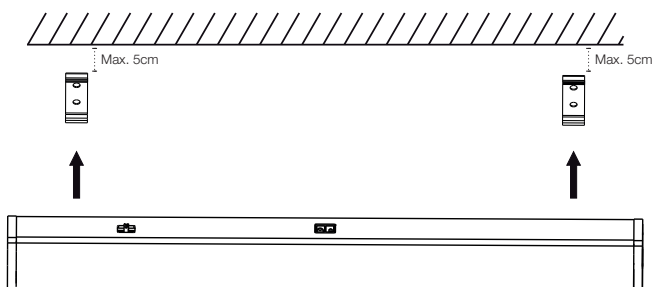
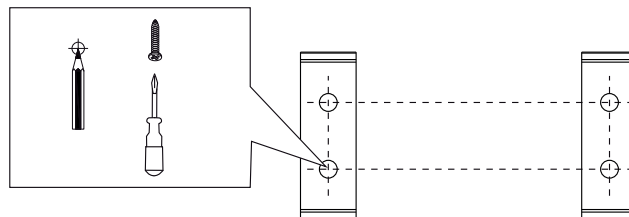


Produkten är endast avsedd för privat bruk i hemmet på det sätt som beskrivs i den här bruksanvisningen.

Innehåll



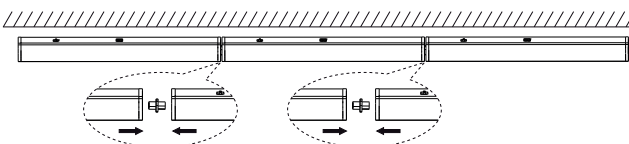
Installation



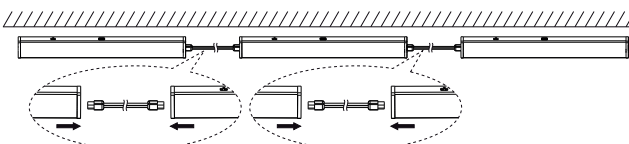
För att säkerhetsställa sensorns funktion bör inte garderobsbelysningen monteras längre än 5 cm från dörren.

Koppla ihop flera belysningar

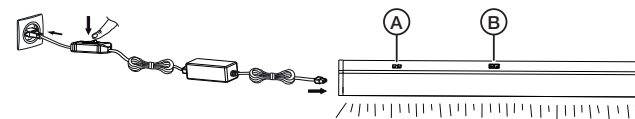
Alternativ 1



Alternativ 2



Användning



A: Knapp sensor: ON/OFF/IR

B: IR sensor

1. Anslut strömkabeln till belysningen och sedan till ett vägguttag.
2. Ställ in reglaget på lamporna efter behov:

	Ljus	IR sensor
	PÅ	AV
	AV	AV
	PÅ. Ljuset tänds när IR sensorn reagerar på rörelser. För att säkerhetsställa sensorns funktion bör inte garderobsbelysningen monteras längre än 5 cm från dörren.	PÅ

Avfallshandtering

Denna symbol innebär att produkten inte får kastas tillsammans med annat hushållsavfall. Detta gäller inom hela EU. För att förebygga eventuell skada på miljö och hälsa, orsakad av felaktig avfallshandtering, ska produkten lämnas till återvinning så att materialet kan tas omhand på ett ansvarsfullt sätt. När du lämnar produkten till återvinning, använd dig av de returhanteringssystem som finns där du befinner dig eller kontakta inköpstället. De kan se till att produkten tas om hand på ett för miljön tillfredställande sätt.



Specifikationer

Utbyggbar till max 6 st belysningar per nätenhet.

Nätenhet

Anslutning 230 V AC, 50 Hz

Belysning

Mått 290 x 35 x 20 mm

Ljuskälla 27 x LED

Märkspänning 12 V DC

Märkeffekt 4 W

Ljusflöde 380 lm

Sensor IR

Sensorstyrt skap- og garderobebelysning

Art. nr. 36-8039 Modell K-CPL-LS4W-IR-S3
36-8040 Modell K-CPL-LS4W-IR-S1

Les gjennom hele bruksanvisningen før produktet tas i bruk, og ta vare på den for fremtidig bruk. Vi tar forbehold om eventuelle feil i tekst og bilder, samt endringer av tekniske data. Ved tekniske problemer eller spørsmål, ta kontakt med vårt kundesenter.

Sikkerhet



Advarsel!

- Produktet eller strømadapteren må ikke demonteres eller modifiseres.
- Bruk ikke produktet dersom det, strømkabelen eller støpselet er skadet eller ikke virker som det skal. Hvis det oppstår skader på produktet skal støpselet trekkes ut av stikkkontakten umiddelbart.
- Bruk ikke produktet i miljøer hvor eksplosive eller lett antennelige gasser eller væsker oppbevares eller brukes.
- Produktet skal kun kobles til medfølgende strømadapter.
- Det skal aldri kobles flere eller andre typer produkter til strømadapteren.
- Produktet må ikke installeres på et fuktig eller elektrisk ledende underlag.
- Pass på så ikke kablene skades ved installasjon.
- Strømkabelen må ikke komme i klem eller skades. Beskytt den mot skarpe kanter, olje og varme.
- Loft ikke produktet etter kabelen, og bruk heller ikke kabelen til andre produkter.
- Strømkabelen må heller ikke kortes ned.
- La aldri barn leke med produktet.
- Fest produktet med et festemiddel tilpasset underlaget og forsikre deg om at det ikke finnes strømledninger eller vannrør i konstruksjonen der du skal bore/skru.



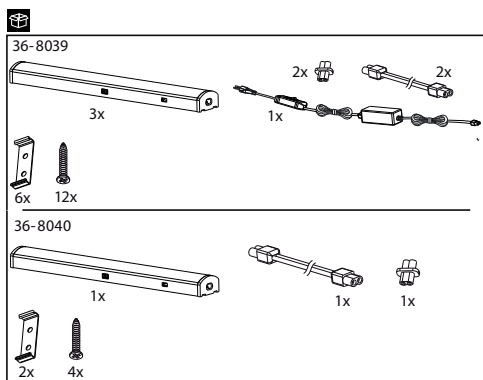
Viktig

- Lyskildene er ikke utskiftbare. Når lyskildens levetid er nådd skal hele produktet kasseres.

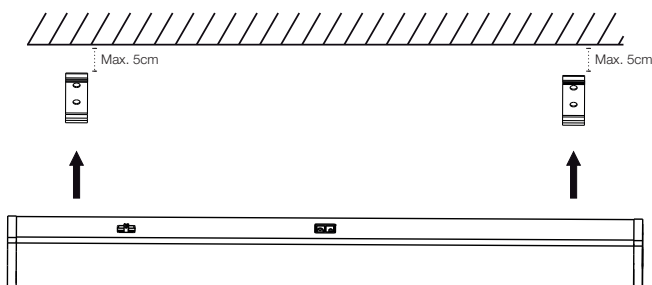
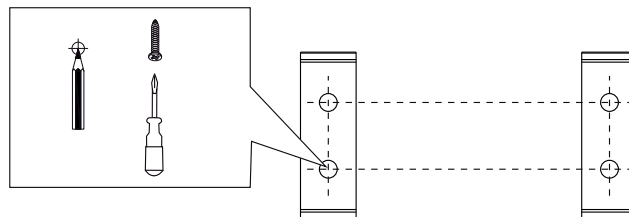


Produktet er kun beregnet til normal privat bruk, og slik som beskrives i denne bruksanvisningen.

Innhold



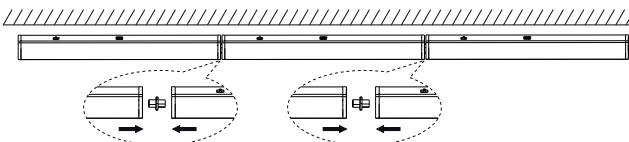
Installasjon



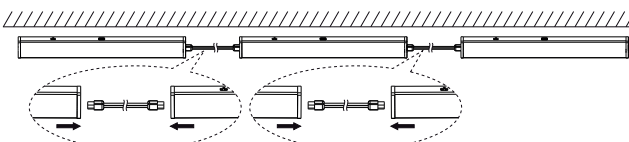
For å sikre at sensoren fungerer som den skal, bør ikke garderobebelysningen monteres mer enn 5 cm fra døren.

Sammenkobling av flere enheter

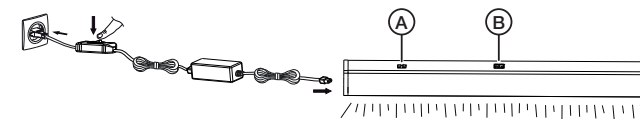
Alternativ 1



Alternativ 2



Bruk



A: Sensorknapp: ON/OFF/IR

B: IR-sensor

1. Koble strømkabelen til lampen og deretter til en stikkontakt.
2. Still inn bryteren på lampene etter behov:

	Lys	IR sensor
	PÅ	AV
	AV	AV
	PÅ. Lyset tennes når IR-sensoren reagerer på bevegelser. For å sikre at sensoren fungerer som den skal, bør ikke garderobebelysningen monteres mer enn 5 cm fra døren.	PÅ

Avfallshåndtering

Symbolet betyr at produktet ikke skal kastes sammen med øvrig husholdningsavfall. Dette gjelder i hele EØS. For å forebygge eventuelle skader på helse og miljø som følge av feil håndtering av avfall, skal produktet leveres til gjenvinning, slik at materialet blir tatt hånd om på en tilfredsstillende måte. Når produktet skal kasseres, benytt eksisterende systemer for returhåndtering eller kontakt forhandler. De vil ta hånd om produktet på en miljømessig forsvarlig måte.



Spesifikasjoner

Utbyggbar til maks 6 lamper per strømadapter.

Strømenhet

Tilkobling 230 V AC, 50 Hz

Belysning

Mål 290 × 35 × 20 mm

Lyskilde 27 × LED

Spenning 12 V DC

Effekt 4 W

Lysflyt 380 lm

Sensor IR

Liiketunnistimella toimiva kaappivalaisin

Tuoteno 36-8039 Malli K-CPL-LS4W-IR-S3
36-8040 K-CPL-LS4W-IR-S1

Lue koko käyttöohje ja säästä se tulevaa käyttöä varten. Pidätämme oikeuden teknisten tietojen muutoksiin. Emme vastaa mahdollisista teksti- tai kuvavirheistä. Jos tuotteeseen tulee teknisiä ongelmia, ota yhteys asiakaspalveluun.

Turvallisuus



Varoitus!

- Tuotetta tai muuntajaa ei saa muuttaa tai purkaa.
- Älä käytä tuotetta, jos se, virtajohto tai muuntaja on vaurioitunut tai jos ne eivät toimi oikealla tavalla. Jos tuote vahingoittuu, irrota pistoke välittömästi pistorasiasta.
- Älä käytä tuotetta paikoissa, joissa säilytetään tai käytetään helposti syttyviä tai räjähtäviä kaasuja tai nesteitä.
- Tuotetta saa käyttää vain mukana tulevan muuntajan kanssa.
- Älä liitä erityyppisiä tuotteita muuntajaan.
- Älä asenna tuotetta kostealle tai sähköä johtavalle pinnalle.
- Varo vahingoittamasta johtoja asennuksen aikana.
- Sijoita virtajohto niin, että virtajohto ei joudu puristuksiin ja että terävät reunat, öljyt ja kuumat pinnat eivät vahingoita sitä.
- Älä nosta tuotetta johdosta aläkä käytä sitä muiden tuotteiden kanssa.
- Virtajohtoa ei saa lyhentää.
- Älä anna lasten leikkiä tuotteella.
- Käytä seinämateriaalille sopivaa kiinnitystapaa. Varmista, että poraus-/ruuvauskohdassa ei ole sähkö- tai vesijohtoja.



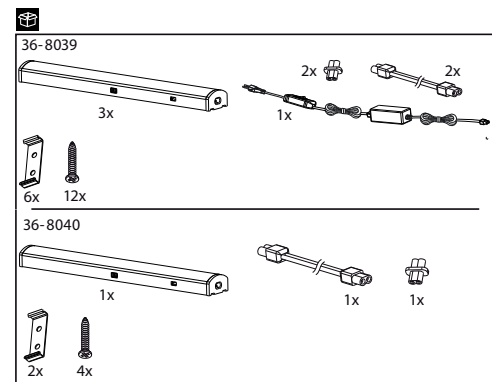
Tärkeää

- Lamppuja ei voi vaihtaa. Jos lamppu lakkaa toimimasta, koko tuote tulee poistaa käytöstä.

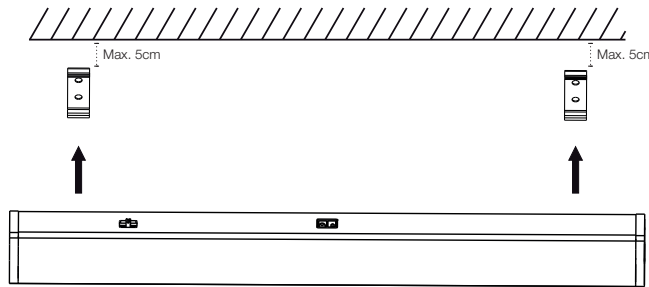
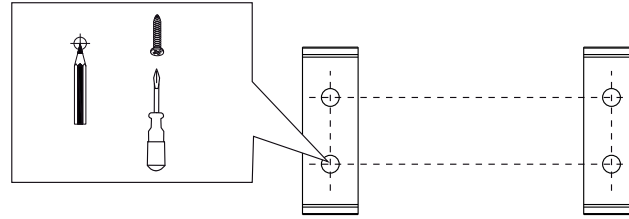


Tuote on tarkoitettu normaaliin käyttöön kotona käyttöohjeen ohjeiden mukaisesti.

Sisältö



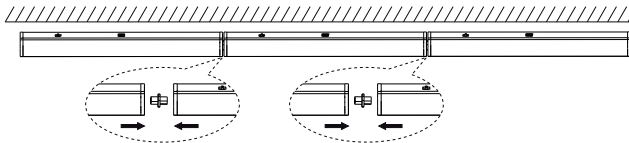
Asentaminen



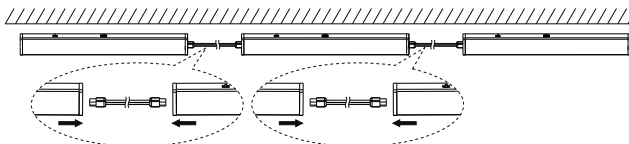
Varmistaaksesi tunnistimen toiminnan, tulee kaappivalaisin kiinnittää enintään 5 cm:n päähän ovesta.

Liitä yhteen useampia valaisimia

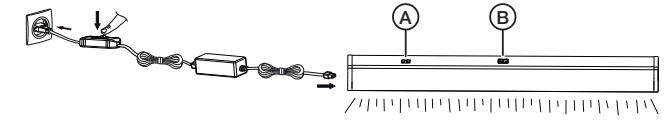
Vaihtoehto 1



Vaihtoehto 2



Käyttö



A: Anturipainike: ON/OFF/IR

B: Infrapuna-anturi

- Liitä virtajohto valaisimeen ja vasta sitten pistorasiaan.
- Säädä tarpeen mukaan:

	Valo	Infrapuna-anturi
	PÄÄLLE	POIS PÄÄLTÄ
	POIS PÄÄLTÄ	POIS PÄÄLTÄ
	PÄÄLLE. Valo syttyy, kun infrapuna-anturi reagoi liikkeeseen. Varmistaaksesi tunnistimen toiminnan, tulee kaappivalaisin kiinnittää enintään 5 cm:n päähän ovesta.	PÄÄLLE

Kierrättäminen

Tämä kuvake tarkoittaa, että tuotetta ei saa hävittää kotitalousjätteen seassa. Tämä koskee koko EU-aluetta. Virheellisestä hävittämisestä johtuvien mahdollisten ympäristö- ja terveyshaittojen ehkäisemiseksi tuote tulee viedä kierrätettäväksi, jotta materiaali voidaan käsitellä vastuullisella tavalla. Kierrätä tuote käyttämällä paikallisia kierrätysjärjestelmiä tai ota yhteys ostopaikkaan. Ostopaikassa tuote kierrätetään vastuullisella tavalla.



Tekniset tiedot

Liitä enintään 6 valaisinta yhteen muuntajaan.

Muuntaja

Liitäntä 230 V AC, 50 Hz

Valot

Mitat 290 x 35 x 20 mm

Lamppu 27 x LED

Nimellisjännite 12 V DC

Nimellisteho 4 W

Valovirta 380 lm

Anturi IR