

# Mi Robot Vacuum-Mop 2 Pro+ Käyttöopas



# Tervetuloa

---

## Kiitos, kun valitsit Mi Robot Vacuum-Mop 2 Pro+ -pölynimurirobotin!

Mi Robot Vacuum-Mop 2 Pro+ on älykäs all-in-one siivouslaite, joka on suunniteltu äärimmäistä käytännöllisyyttä ja siivoustehokkuutta tavoitellen. Hyvin tarkoilla liike-antureilla, esteenväistöteknologialla, ja innovatiivisella visuaalisen navigoinnin järjestelmällä varustettu Mi Robot Vacuum-Mop 2 Pro+ kartoittaa ympäristönsä nopeasti, ja luo siivousreitit kulkiessaan. Kiitos sen intuitiivisen esteenväistön ja korkean maavaran, Mi Robot Vacuum-Mop 2 Pro+ selviää helposti monimutkaisissakin kodeissa. Siivouksen valmistuttua laite palaa lataustelakalleen automaattisesti, tarjoten vaivattoman siivouskokemuksen alusta loppuun. Voimakkaan imumootorin ja elektronisesti ohjatun vesimoppausjärjestelmän avulla laite siivoaa imuroiden edestä ja mopaten takaa, tarjoten erinomaisen siivoustuloksen kerta toisensa jälkeen. Xiaomi Home -sovellus tekee siivouskartan seuraamisesta, siivouksien ajastamisesta, ja siivoustilojen vaihtamisesta vaivatonta, ja mahdollistaa koko kotisi siivoamisen yhdellä painalluksella. Kiitos, kun valitsit Mi Robot Vacuum-Mop 2 Pro+:n, ja tervetuloa älykkään elämisen tulevaisuuteen.

Lue tämä käyttöopas huolellisesti ennen käyttöä, ja säilytä se myöhempää käyttöä varten.

Dreame (Tianjin) Information Technology Co., Ltd. vakuuttaa radiotaajuuslaitteen STYTJ02ZHM olevan direktiivin 2014/53/EU mukainen. EU-vaatimustenmukaisuusvakuutus on luettavissa kokonaisuudessaan osoitteessa <http://www.mi.com/global/service/support/declaration.html>

# Käyttöturvallisuus

---

Tuote on tarkoitettu vain lattioiden siivoamiseen sisätiloissa. Älä käytä tuotetta ulkotiloissa, muilla kuin lattiapinnoilla, tai kaupallisissa tai teollisissa ympäristöissä.

Laitteen kamera käyttää siivouksen aikana näkemäänsä tietoa vain navigointiin ja kodinsisäiseen paikannukseen, Kaikki henkilökohtaiset tiedot ovat suojattu tiedon salaustekniikoilla.

## Käyttörajoitukset

Yli kahdeksanvuotiaat lapset sekä henkilöt joiden fyysinen, henkinen, tai aistien toimintakyky on rajoittunut, tai joilla ei ole kokemusta tai tietoa laitteen käytöstä voivat käyttää laitetta, mikäli heitä valvotaan tai opastetaan laitteen turvallisesta käytöstä ja käyttöön liittyvistä vaaroista.

Tuote ei ole lelu, eikä sillä tule leikkiä. Lapsia tulee valvoa laitteen läheisyydessä.

Laitteen huoltoa tai puhdistusta ei tule suorittaa lasten toimesta ilman valvontaa.

Käytä laitetta vain sen mukana tulleen alkuperäisen virtalähteen kanssa.

Laite sisältää akkuja, jotka ovat vain ammattitaitoisen henkilön vaihdettavissa.

Varmista lasten ja lemmikkien pysyvän turvallisen etäisyyden päässä laitteesta sen ollessa toiminnassa.

Vioittunut virtajohto on korvattava oikeantyyppisellä valmistajalta tai huoltopalvelulta saatavalla alkuperäisellä varaosalla.

Älä käytä tuotetta korotetuilla pinnoilla, joilta laite voi tippua (kuten parvilla tai huonekalujen päällä).

Älä käytä tuotetta ympäröivän lämpötilan ollessa yli 40°C, alle 4°C, tai mikäli lattialla on nestemäistä tai tahmeaa ainesta

Siirrä johdot pois laitteen tieltä ennen sen käyttöä ehkäistäksesi niiden tarttumista laitteeseen.

# Käyttöturvallisuus

---

Siirrä herkästi särkyvät ja pienet esineet pois lattialta ennen siivousta välttääksesi niiden vahingoittumisen.

Pidä pääharjan puhdistustyökalu poissa lasten saatavilta.

Älä laita laitteen päälle mitään esineitä, lapsia tai lemmikkejä edes laitteen ollessa pois käytöstä.

Pidä hiukset, sormet, ja muut kehonosat poissa laitteen imuaukoista.

Älä käytä laitetta palavien tai helposti syttyvien asioiden siivoamiseen (esim. tuhka).

Älä imuroi teräviä tai kovia esineitä (esim. lasinsiruja).

Varmista, että laite on sammutettu ja lataustelakka irrotettu verkkovirrasta ennen laitteiden puhdistamista tai huoltoa.

Älä pyyhi tai puhdista mitään laitteen osaa märällä liinalla tai nesteillä.

Varmista laitteen olevan pois päältä sen ollessa kuljetettavana. Käytä kuljetukseen alkuperäistä pakettia, jos mahdollista.

Käytä tätä tuotetta käyttöoppaan mukaisesti. Käyttäjät ovat itse vastuussa laitteen väärinkäytöstä aiheutuvista vahingoista tai menetyksistä.

## Akut ja Lataaminen

Varoitus: Älä käytä kolmannen osapuolen akkua. Käytä vain CDZ1902-mallin lataustelakkaa.

Älä yritä purkaa, korjata, tai muokata laitteen akkua tai lataustelakkaa itse.



# Käyttöturvallisuus

---

Älä sijoita lataustelakkaa lämmönlähteiden, kuten lämmityspatterien läheisyyteen.

Älä käytä laitteen tai lataustelakan latauskontaktien puhdistamiseen märkää liinaa tai märkiä käsiä. Mikäli laite on pitkään käyttämättömänä, lataa laite täyteen, sammuta se, ja varastoi se viileässä ja kuivassa paikassa. Lataa laite kolmen kuukauden välein välttääksesi akun ylipurkautumisesta aiheutuvaa vahinkoa akulle.

Laitteen litiumioniakku sisältää ympäristölle haitallisia aineita. Huolehdi laitteen asianmukaisesta kierrättämisestä paikallisten lakien ja säädösten mukaisesti.

Älä murskaa, puhkaise, viillä, tai muuten vahingoita laitteen akkua.

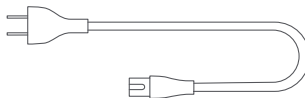
# Yleistä

---

## Tarvikkeet



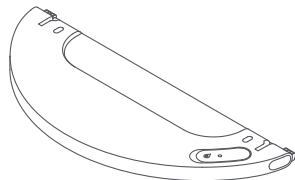
Puhdistustyökalu



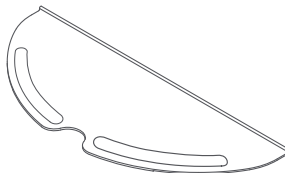
Virtajohto



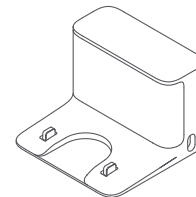
Sivuharja



Vesisäiliö



Moppikangas

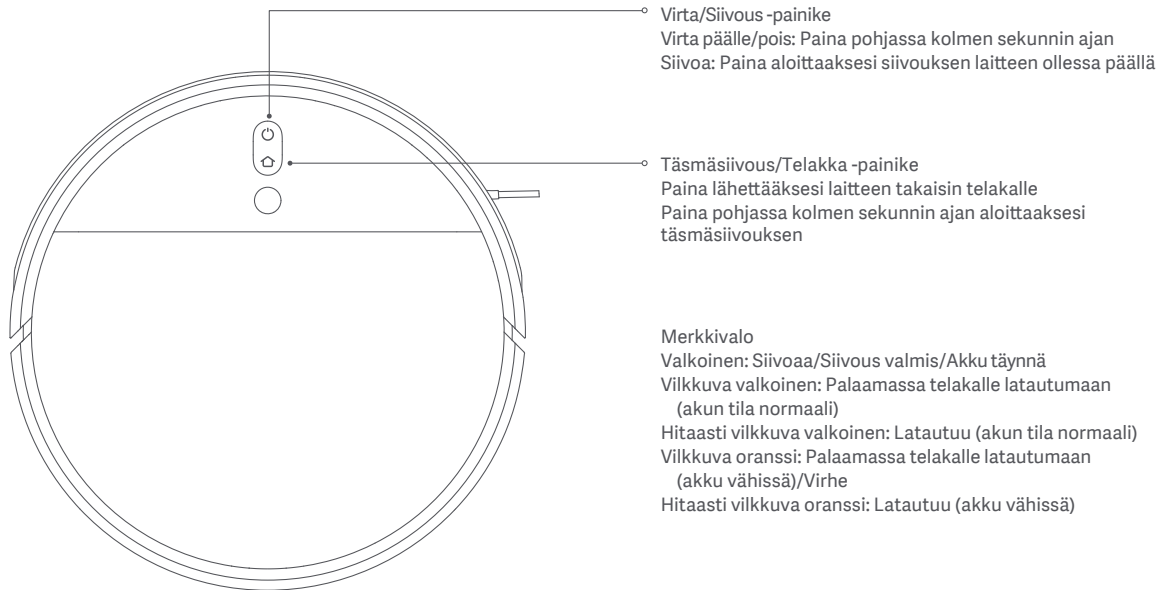


Lataustelakka

Huom: Käyttöoppaan kuvat ovat vain viitteellisiä, varsinainen tuote saattaa poiketa kuvista tuotekehityksen seurauksena.

# Yleistä

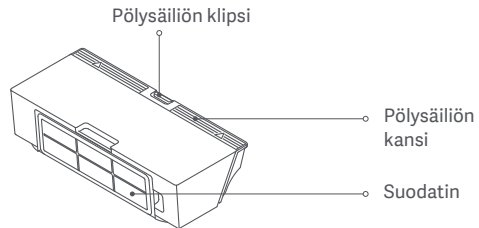
## Moppaava imuri



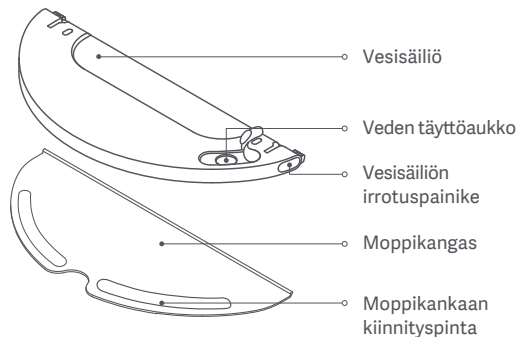
Huom: Paina mitä tahansa painiketta pysäyttääksesi laitteen sen siivotessa tai ollessa liikkeessä.

# Yleistä

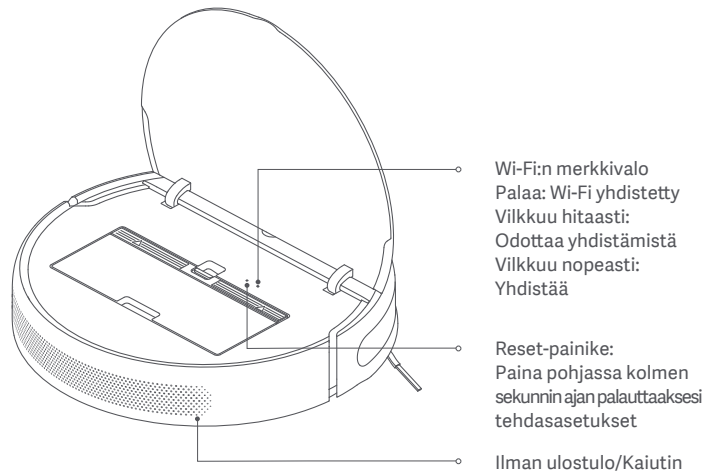
## Pölysäiliö



## Moppiosa

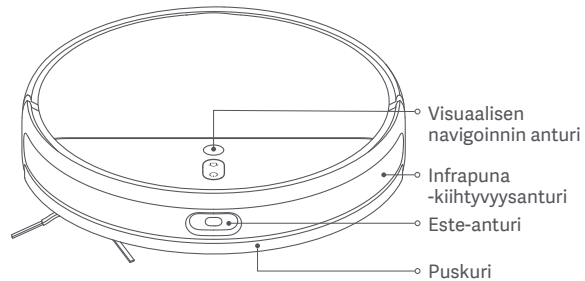
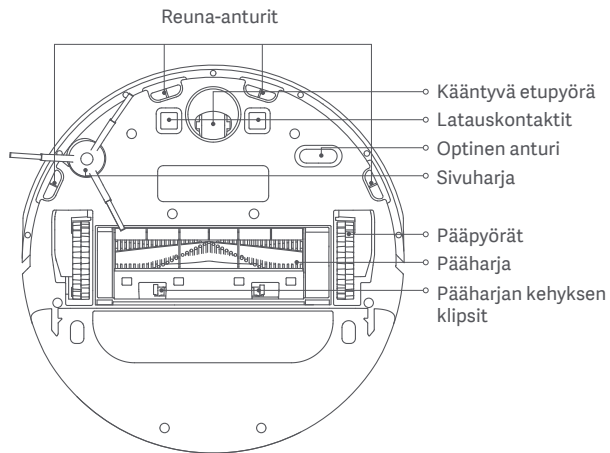


## Moppaava imuri

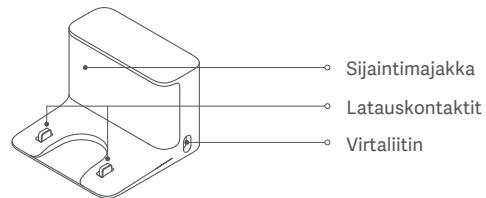


# Yleistä

## Laite ja anturit



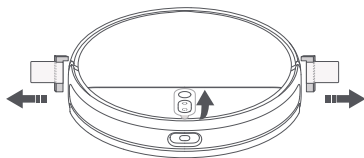
## Lataustelakka



# Ennen käyttöä

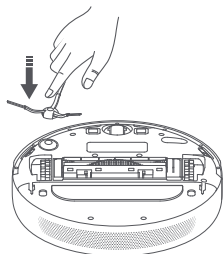
## Poista suojaohjaimet

Poista laitteen puskurin välistä kuljetuksen aikana suojana olleet pehmusteet, ja visuaalisen navigointianturin suojakalvo.



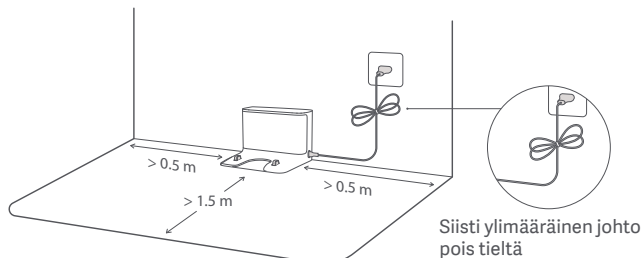
## Asenna sivuharja

Aseta sivuharja paikoilleen laitteen pohjaan painamalla se paikoilleen.



## Aseta lataustelakka paikoilleen ja yhdistä se virtaan



Aseta lataustelakka pistorasian lähelle paikkaan, jossa on hyvä Wi-Fi-signaali. Varmistaaksesi laitteen voivan palata telakalle automaattisesti, pidä telakan sivuilla vähintään 50 cm, ja edessä vähintään 150 cm vapaata tilaa. Varmista, että telakan yläpuolella on vapaata tilaa. Älä aseta telakkaa huonekalujen alle (esim. lipastojen tai tuolien). Kytke virtalähde telakkaan ja siisti ylimääräinen johto niin, että se ei sokeudu imuriin. Tällöin lataustelakka voi irrota virrasta tai siirtyä.



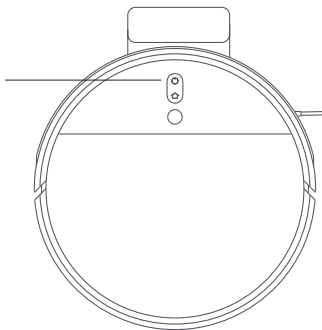
Huom: Varmista telakan olevan hyvin valaistussa paikassa poissa suorasta auringonvalosta ja kaukana hyvin heijastavista esineistä, kuten peileistä. Nämä vaikeuttavat telakan sijaintimajakajan toimintaa ja voivat estää laitetta löytämästä takaisin telakalle.

# Ennen käyttöä

## Lataa laite

Aseta laite lataustelakalle kuvan mukaisesti. Laite käynnistyy ja alkaa latautumaan automaattisesti. Merkkivalo  ja -painikkeissa vilkkuvat hitaasti valkoisena laitteen ladatessa, ja palavat yhtäjaksoisesti akun ollessa täynnä.

Akun varauksen valo:  
Valkoinen:  
Akun varaus > 15%  
Oranssi:  
Akun varaus ≤ 15%



### Huom:

- Lataa laite täyteen ennen ensimmäistä käyttöä. Tämä kestää noin 6 tuntia.
- Varmistaaksesi turvallisuuden ladatessa ja ehkäistäksesi lattian vaurioitumisen poista moppiosa ennen laitteen lataamista.

## Yhdistä Xiaomi Home -sovellukseen

Tämä laite toimii Xiaomi Home -sovelluksen kanssa. Ohjaa ja hallitse älykotilaitteitasi Xiaomi Home -sovelluksella.



Skanna QR-koodi lataaksesi sovelluksen, tai etsi "Xiaomi Home" älypuhelimesi sovelluskaupasta. Paina sovelluksen oikeassa yläkulmassa olevaa "+"-painiketta ja seuraa sovelluksen ohjeita lisätäksesi laitteen. Mikäli sovellus on jo asennettu, QR-koodi avaa sovelluksen laitteensisäys-sivun.



### Huom:



- Laite tukee vain 2,4 GHz Wi-Fi -verkkoja
- Sovelluksen toiminta on saattanut muuttua päivitysten seurauksena. Seuraa sovelluksen antamia ohjeita.

### Nollaa Wi-Fi -asetukset

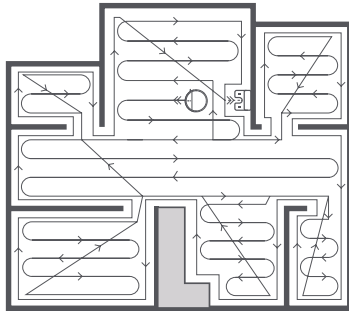
Mikäli laitteen Wi-Fi -yhteyden kanssa on ongelmia, esim. Wi-Fi -verkon tunnusten vaihtuessa, voit nollata laitteen Wi-Fi -asetukset avaamalla laitteen kannen nähdäksesi Wi-Fi:n merkkivalon. Paina samanaikaisesti  ja -painikkeita pohjassa, kunnes kuulet "Waiting for the network configuration". Wi-Fi-merkkivalon vilkkuessa hitaasti, Wi-Fi on onnistuneesti nollattu.

# Käyttö

## Aloita siivous

Paina -painiketta pohjassa kolmen sekunnin ajan käynnistääksesi laitteen. Virtavallo palaa valkoisena laitteen ollessa valmiustilassa. Paina -painiketta uudelleen, ja laite aloittaa siivoamisen S-kirjaimen muotoisessa kuviossa. Kaikkien alueiden ollessa siivotut, laite viimeistelee siivouksen kiertämällä reunoja ja seiniä pitkin, ja palaa lopuksi lataustelakalle latautumaan.

Mikäli laitteen akun varaus kuluu siivouksen aikana liian alhaiseksi, laite palaa automaattisesti lataustelakalle, ja jatkaa siivousta ladattuaan tarpeeksi.



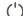

Siivouksen aikana laite saattaa siirtyä huoneiden väleillä ja tunnistaa alueen rajoja hellästi tönäisemällä seiniä ja huonekaluja. Tämä on normaalia eikä vaikuta siivoustulokseen.

Huom:

- Varmista laitteen olevan ladattu täyteen ja aloittavan lataustelakalta ennen siivouksen aloittamista. Älä siirrä lataustelakkaa laitteen ollessa siivoamassa.

11 · Yllä oleva kuva on vain viitteellinen.

## Tauottaminen

Paina -painiketta keskeyttääksesi ja jatkaaksesi siivousta. Paina -painiketta päättääksesi siivouksen ja lähettääksesi laitteen takaisin lataustelakalle.

Huom:

- Vältä ääksesi navigointivirheitä, älä nosta laitetta sen ollessa tauotettuna.
- Laitteen asettaminen lataustelakalle sen ollessa tauotettuna päättää käynnissä olevan siivouksen.

## Lepotila

Laite menee automaattisesti lepotilaan, mikäli se on kymmenen minuuttia käyttämättömänä. Tällöin virta- ja latausvalot sammuvat. Laite herää painamalla mitä tahansa painiketta.

## Ajoitettu siivoaminen

Voit ajoittaa siivouksia Xiaomi Home -sovelluksella. Laite aloittaa siivouksen automaattisesti haluttuun aikaan, ja palaa lataustelakalle lataamaan siivouksen ollessa valmis.

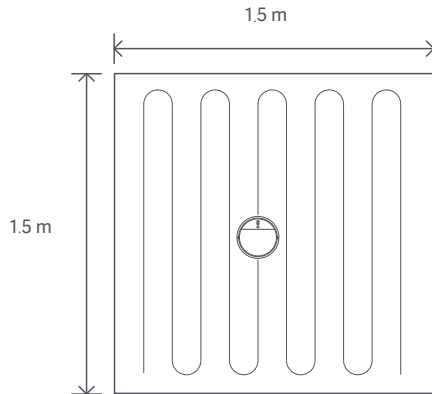


# Käyttö

## Täsmäsiivous

Laitteen olevan valmiustilassa tai tautotettuna, voit painaa 🏠-painiketta kolmen sekunnin ajan aloittaaksesi täsmäsiivouksen. Täsmäsiivoustilassa laite siivoaa ympäriltään 1.5 x 1.5 metrin alueen. Siivouksen ollessa valmis laite palaa aloituskohtaan ja menee lepotilaan.

Huom: Täsmäsiivouksen käyttö päättää mahdollisesti käynnissä olleen siivouksen.



## Älä häiritse -tila (Do Not Disturb, DND)

Merkkivalo sammuu laitteen ollessa DND-tilassa. Aiemmin ajoitetut siivoukset suoritetaan myös DND-tilassa. Kesken olleet siivoukset ovat tauolla kunnes DND-tila päättyy.

Huom: Yhdistettyäsi laitteen Xiaomi Home -sovellukseen, DND-tila on oletuksena päällä. Voit ottaa DND-tilan pois käytöstä tai muokata sen aikaväliä sovelluksella.

## Muita sovelluksen ominaisuuksia.

Xiaomi Home -sovellus tarjoaa myös monia ominaisuuksia, kuten eri siivoustiloja, aluesiivouksen, kiellettyjen alueiden määrittämisen, kauko-ohjauksen, mattojensiivoustilaa, ym.

Huom:

- Lisätietoja sovelluksen ominaisuuksista löytyy sovelluksesta.
- Tietyt ominaisuudet voivat muuttua ja vaihdella sovelluksen päivitysten mukana.

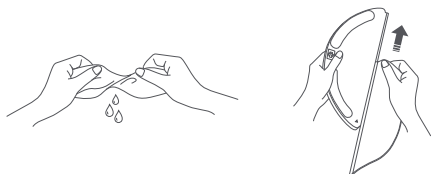
# Käyttö

---

## Moppaus

### 1. Kiinnitä moppikangas

Kostuta moppikangas ja purista ylimääräinen vesi pois. Liu'uta kangas paikoilleen vesisäiliön uraan.



### 2. Täytä vesisäiliö

Avaa vesisäiliön kansi, täytä säiliö vedellä, ja sulje kansi huolellisesti.

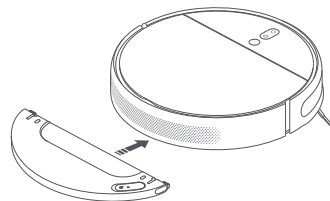


#### Huom:

- Älä käytä säiliössä kuumaa vettä. Tämä voi vahingoittaa säiliön muovia.
- Älä käytä veden seassa mitään puhdistus- tai desinfointiaineita.

### 3. Asenna vesisäiliö

Asentaaksesi vesisäiliön, liu'uta se laitteen takaosaan niin, että se naksahtaa paikoilleen.



### 4. Aloita siivous


Paina (○)-painiketta, tai käytä Xiaomi Home -sovellusta aloittaaksesi siivouksen. Laite tunnistaa vesisäiliön automaattisesti ja aloittaa moppauksen ja veden annostelun tarpeen mukaan.

#### Huom:

- Älä käytä moppaustoimintoa matoilla.
- Moppikangas tulisi puhdistaa 30 minuutin välein tarpeellisen veden virtauksen ja siivoustehokkuuden säilyttämiseksi.

# Käyttö

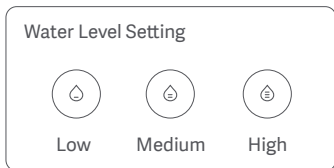
## 5. Veden lisäys tai kankaan puhdistaminen kesken siivouksen

Paina mitä tahansa painiketta tauottaaksesi laitteen, ja vedä vesisäiliö irti laitteesta. Lisää vettä tai puhdista kangas tarpeen mukaan, ja kiinnitä osat takaisin. Paina -painiketta jatkaaksesi siivousta.

Huom: Vältäaksesi navigointivirheitä, älä nosta tai siirrä laitetta sen ollessa tautettuna

## 6. Säädä käytettävän veden määrää

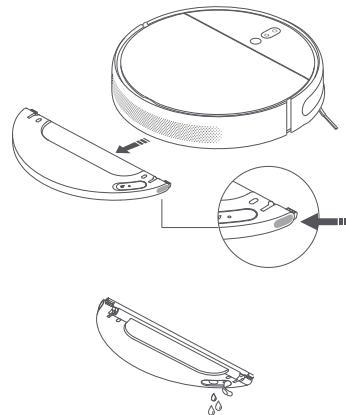
Laitteen käyttämän veden määrää voidaan säätää sovelluksella:



## 7. Irrota vesisäiliö ja moppikangas

Siivouksen ollessa valmis ja laitteen palattua telakalle, irrota vesisäiliö ja moppi painamalla säiliön sivuilla olevia painikkeita, ja vedä säiliötä.

Huom: Tyhjennä vesisäiliö ja puhdista moppikangas niiden ollessa poissa käytöstä välttääksesi mikrobikasvustojen ja ei-toivottujen hajujen muodostumista.

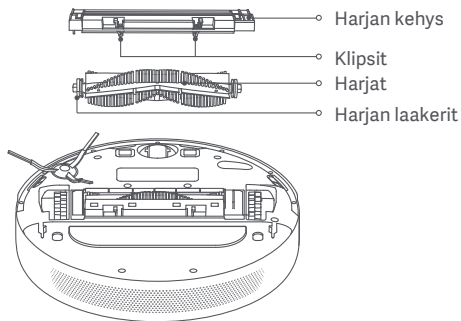


# Hoito ja ylläpito

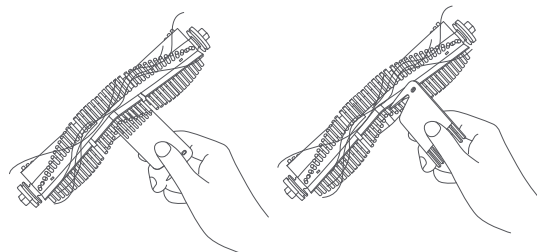
## Harja \* Viikottaista puhdistusta suositellaan.

1. Käännä laite ympäri, ja paina harjan kehыksen klipsejä irrottaaksesi harjan kehыksen.
2. Nosta harja laitteesta, ja puhdista harjan laakerit.
3. Käytä mukana tullutta harjanpuhdistustyökalua poistaaksesi harjassa kiinni olevat hiukset.
4. Aseta harja takaisin paikoilleen, ja paina sitä niin, että se naksahda paikoilleen.

Huom: Harjan vaihtoa 6 - 12 kk välein suositellaan.



## harjanpuhdistustyökalun käyttö



Huom: Mikäli harjaan on tarttunut liikaa hiuksia, tai ne ovat tiukassa, älä vedä hiuksia väkisin, ettei harja vahingoitu.

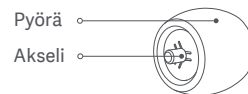
## Etupyörä

\* Puhdista tarpeen mukaan

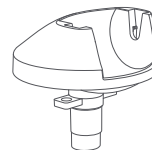
1. Käännä laite ympäri ja vedä etupyörä irti suoraan ylöspäin.
2. Poista hiukset, lika, ja muut roskat pyörästä ja akselistä.
3. Aseta pyörä takaisin, ja paina se paikoilleen.

Huom:

- Voit käyttää pientä ruuvimeisseliä tai muuta työkalua irrottaaksesi pyörän pidikkeestään
- Irrotetun pyörän voi puhdistaa vedellä ja asettaa takaisin sen kuivuttua.



Pidike

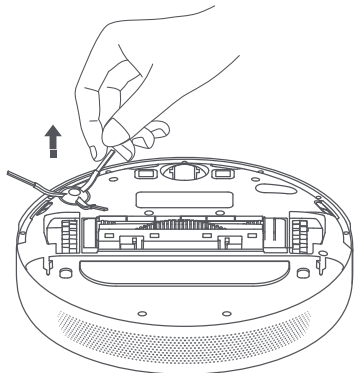


# Hoito ja ylläpito

## Sivuharja \* Kuukausittaista siivousta suositellaan.

1. Käännä laite ympäri, ja vedä sivuharja irti vetämällä suoraan ylös kuvan mukaisesti.
2. Aseta harja takaisin puhdistettuasi sen.

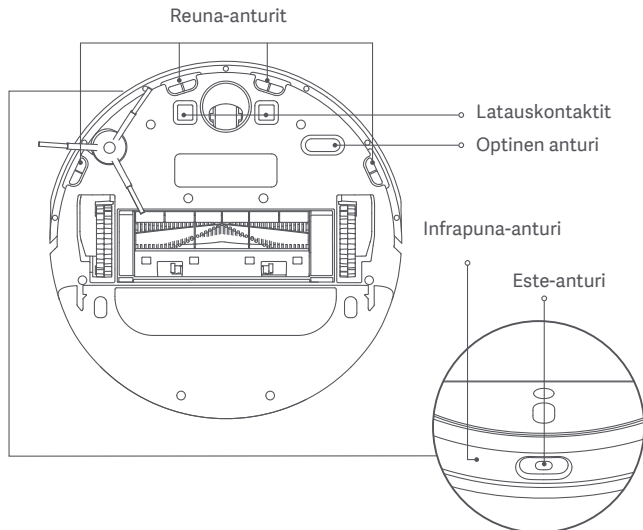
Huom: Sivuharjan vaihtoa 3 - 6 kk välein suositellaan.



## Laitteen anturit

Käytä pehmeää liinaa puhdistaksesi laitteen anturit, mukaan lukien:

1. Neljä reuna-anturia pohjassa
2. Latauskontaktit pohjassa
3. Optinen anturi pohjassa
4. Infrapuna-anturi ja este-anturi puskurissa

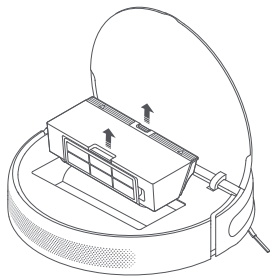


# Hoito ja ylläpito

## Pölysäiliö ja suodatin

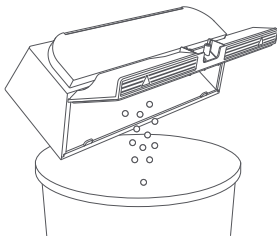
Huom: viikottaista puhdistusta suositellaan

1. Avaa laitteen kansi, ja paina pölysäiliön klipsiä vetääksesi säiliön ulos.



2. Avaa pölysäiliön kansi kuvan mukaisesti

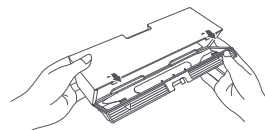
Huom: Taputtele säiliötä kevyesti tyhjentääksesi sitä irrottaaksesi suodattimeen tarttunutta likaa.



## Pestävän suodattimen puhdistus

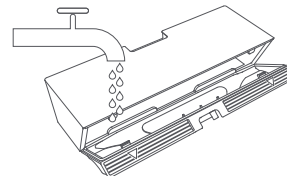
Huom: Puhdistusta joka toinen viikko suositellaan

1. Avaa pölysäiliö kuvan osoittamalla tavalla.



2. Lisää puhdasta vettä pölysäiliöön, ja sulje säiliö. Ravista säiliötä edestakaisin ja kaada lopuksi vesi pois.

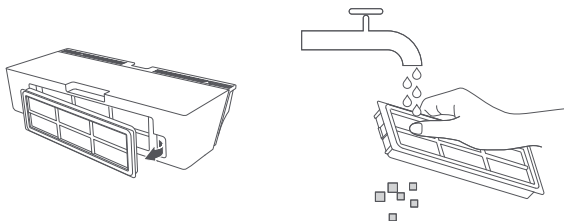
Huom: Käytä vain puhdasta vettä suodattimen puhdistamiseen. Älä käytä pesuaineita



# Hoito ja ylläpito

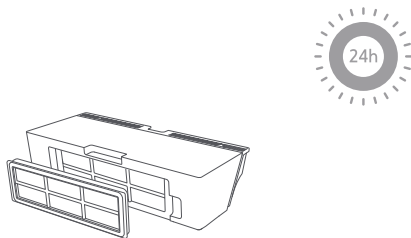
3. Irrota suodatin kuvan mukaisesti, ja huuhtele se puhtaalla vedellä taputellen suodattimen reunaa kevyesti irrottaaksesi likaa.

Huom: Älä yritä puhdistaa suodatinta harjalla tai sormilla.



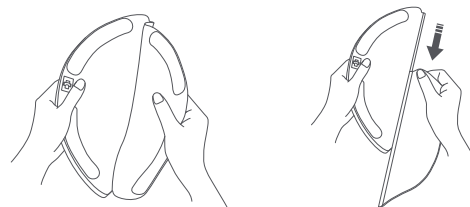
4. Aseta pölysäiliö ja suodatin kuivumaan

Huom: Suodattimen on oltava täysin kuiva ennen käyttöä, aina suodattimen kuivua vähintään 24 tuntia.



Moppikangas \* Puhdista jokaisen käytön jälkeen

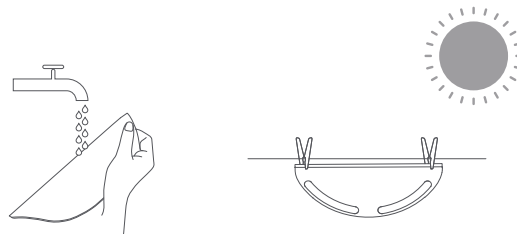
1. Vedä moppikangas irti mopposuosasta kuvan mukaisesti.



2. Puhdista ja kuivaa moppikangas

Irrota moppikangas ennen sen puhdistamista, ja varmista, ettei likaista vettä virtaa takaisin vesisäiliöön. Älä paina moppikangasta liian kovaa. Moppikangas tulisi puhdistaa jokaisen käyttökerran jälkeen.

Huom: Moppikankaan vaihtoa 3 - 6 kuukauden välein suositellaan.



# Hoito ja ylläpito

---

## Akku

Laite sisältää korkeatehoisen litiumioniakun. Huolehdi akun olevan hyvin ladattuna päivittäisessä käytössä säilyttääksesi optimaalisen akun suorituskyvyn.

Huom: Mikäli laite on pitkään käyttämättä, sammuta se ja varastoi se kuivassa ja viileässä. Välttyäksesi akun ylipurkautumisesta aiheutuvasta akun vahingoittumiselta lataa akku vähintään kolmen kuukauden välein.



## Lataustelakka

Puhdista latauskontaktit kuivalla liinalla.

## Laitteen ohjelmiston päivittäminen

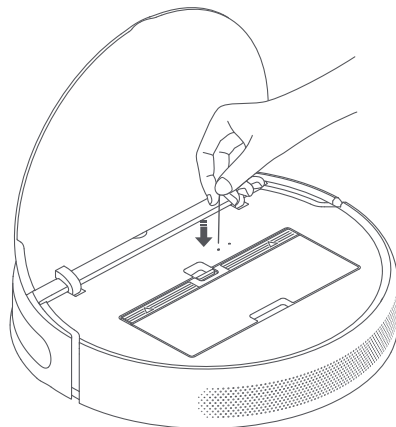
Voit päivittää laitteen ohjelmiston sovelluksella. Ennen päivittämistä varmista laitteen olevan lataustelakalla ja akun varauksen olevan vähintään 15%.

## Laitteen käynnistäminen uudelleen.

Mikäli laite jumituu, paina -painiketta pohjassa kuuden sekunnin ajan pakottaaksesi laitteen sammumaan. Paina tämän jälkeen -painiketta kolmen sekunnin ajan käynnistääksesi laitteen.

## Tehdasasetusten palauttaminen

Mikäli laite ei toimi oikein uudelleenkäynnistyksen jälkeen, käytä terävää esinettä painaaksesi kannen alla olevaa reset-painiketta pohjassa, kunnes kuulet "Restorin factory settings"-ilmoituksen.





# Vianselvitys

Mikäli siivotessa tapahtuu virhe, virtailmaisin vilkkuu oranssina, ja laite toistaa ääni-ilmoituksen. Viittaa alla olevaan taulukkoon ratkaistaksesi ongelman. Laite toistaa ilmoitukset taulukon mukaisesti englanniksi.

Virhe	Ratkaisu
Please clean and gently tap the bumper.	Puskuri saattaa olla jumissa. Taputtele puskuria irrottaaksesi väliin jääneet kappaleet. Tarvittaessa siirrä laite toiseen paikkaan ja aloita siivous uudelleen.
Please place the vacuum-mop on the level ground and reactivate it.	Laitteen rengas on ilmassa. Aseta laite tasaiselle alustalle ja aloita siivous uudestaan.
Please clean the cliff sensor, place the vacuum-mop on level ground, and reactivate it.	Laite on saattanut jäädä jumiin reunalle. Siirrä laite tasaiselle alustalle ja aloita siivous uudestaan. Mikäli ilmoitus toistuu, saattavat reuna-anturit olla likaantuneet, puhdista ne ohjeiden mukaisesti
Please remove the brush and clean the bristles and bearings.	Pääharja on saattanut sotkeutua ja jäädä jumiin. Irrota ja puhdista pääharja ohjeiden mukaisesti.
Please remove and clean the side brush.	Sivuharja on saattanut sotkeutua ja jäädä jumiin. Irrota ja puhdista sivuharja ohjeiden mukaisesti.
Please check whether any objects are wrapped around the main wheels, then move the vacuum-mop to a new location and reactivate it.	Laitteen renkaat ovat saattaneet sotkeutua ja jäädä jumiin. Puhdista renkaat ja aloita siivous uudelleen.
Please clear any obstacles around the vacuum-mop.	Laite saattaa olla jumissa. Siirrä mahdolliset esteet laitteen ympäriltä, jotta se pääsee liikkumaan vapaasti.
Please reinstall the dust compartment and filter.	Varmista, että pölysäiliö ja suodatin ovat asettuneet paikoilleen oikein. Mikäli ongelma toistuu, kokeile suodattimen vaihtoa.
Strong magnetic field detected. Reactivate the vacuum-mop away from any virtual walls.	Laite on liian lähellä magneettinauhaa eikä voi aloittaa siivousta. Siirrä laite uuteen sijaintiin ja aloita siivous uudestaan.

# Vianselvitys

---

Charging error. Try cleaning the charging contacts.	Pyyhi telakan ja imurin latauskontaktit kuivalla liinalla.
Check whether the filter is dry or needs to be cleaned.	Suodatin välttämättä ei ole täysin kuiva. Kuivaa suodatinta vähintään 24 tunnin ajan. Suodatin saattaa myös tarvita puhdistusta. Mikäli ongelma toistuu, vaihda suodatin.
Please clean the visual navigation sensor.	Pyyhi visuaalisen navigoinnin anturi, ja aloita siivous uudelleen.
Try resetting the vacuum-mop.	Laite ei voi jatkaa sisäisen virheen takia. Käynnistä laite uudelleen, tai kokeile tehdasasetusten palauttamista.
Try cleaning the obstacle sensor.	Pyyhi este-anturi puhtaaksi, ja aloita siivous uudelleen.

Mikäli ongelma toistuu ratkaisuyrityksistä huolimatta, ota yhteyttä jälleenmyyjään.

## Yleisiä ongelmia

Ongelma	Ratkaisu
Laite ei mene päälle	Akun varaustaso alhainen: laita laite lataustelakalle ladataksesi sitä ennen käyttöä. Akun lämpötila liian matala tai liian korkea: käytä laitetta vain 0°C ~ 40°C lämpötilassa.
Laite ei lataudu	Jos lataustelakkaan ei tule virtaa, tarkista telakan virtajohdon molempien päiden olevan kunnolla kiinni. Varmista telakan ja laitteen latauskontaktien olevan puhtaat.
Laite ei palaa telakalle siivouksen jälkeen	Tarkista, ettei lataustelakan lähistöllä ole liikaa esteitä. Siirrä telakka avoimempaan ympäristöön. Puhdista telakan sijaintimajakka. Laite on liian kaukana telakasta, siirrä laite lähemmäs ja kokeile uudelleen.
Laite ei toimi odotetulla tavalla	Sammuta laite, ja käynnistä se uudelleen. Tarvittaessa palauta laitteen tehdasasetukset.
Laite pitää omituista ääntä	Pääharjassa, sivuharjassa, tai renkaissa saattaa olla vieraita esineitä tai roskaa. Puhdista laitteen harjat ja renkaat.
Laitteen siivousteho on aiempaa huonompi, tai se jättää pölyä jälkeensä	Tarkista, onko laitteen pölysäiliö täynnä ja tyhjennä se tarvittaessa. Tarkista suodattimen kunto ja puhdista tai vaihda se tarvittaessa. Tarkista harjojen olevan puhtaat ja niiden pyöriävän oikein.
Laite ei yhdistä Wi-Fi verkkoon.	Wi-Fi saattaa olla pois käytöstä. Nollaa Wi-Fi ja kokeile uudelleen. Xiaomi Home -sovellukselle ei ole annettu lupaa sijaintiin. Sijainti-lupa on annettava, jotta sovellus voi käyttää Bluetooth- ja Wi-Fi -verkkoja. Wi-Fi yhteys on liian heikko. Varmista laitteen olevan paikassa, jossa on hyvä Wi-Fi signaali. Laite ei tue 5 GHz Wi-Fi verkkoja. Varmista, että laitteelle on saatavilla 2.4 GHz verkko. Annetut verkon tiedot ovat väärät. Varmista verkon salasanan olevan syötetty oikein.

## Yleisiä ongelmia

Ongelma	Ratkaisu
Laitte ei suorita ajoitettuja siivouksia.	Varmista laitteen akun varauksen olevan tarpeeksi korkea. Akun varauksen on oltava vähintään 15%, jotta laite aloittaa siivouksen.
Kuluttaako laite aina sähköä ollessaan lataustelakalla?	Laitte käyttää virtaa ollessaan telakassa pitääkseen akun tasoa yllä, mutta sähkönkäyttö on erittäin alhainen.
Täytyykö laitteen akkua ladata vähintään 16 tuntia kolmella ensimmäisellä käyttökerralla?	Laitteessa käytettävä litiumakku ei kärsi vanhemmilla akkutyypeille ominaisista muisti-ilmiöistä, joten sitä voidaan ladata ja käyttää vapaasti alusta alkaen.
Laitte ei käytä tarpeeksi vettä mopatessa.	Tarkista, onko vesisäiliössä tarpeeksi vettä, ja mopin olevan kunnolla paikoillaan. Puhdista moppikangas. Veden määrä on säädettävissä sovelluksella.
Laitte käyttää liikaa vettä mopatessa.	Varmista vesisäiliön kannen olevan kunnolla kiinni.
Laitte ei jatka siivousta lataamisen jälkeen.	Varmista, ettei laite ole DND-tilassa, joka estää siivouksen alkamisen. Laitte ei jatka siivousta, mikäli se laitetaan käsin lataukseen.
Laitte ei palaa lataustelakalle laitteen siirtämisen jälkeen.	Laitteen siirtäminen voi aiheuttaa laitteen sisäisen kartan uudelleenluonnin, jolloin se ei välttämättä löydä telakalle. Siirrä laite lähemmäs telakkaa, tai aseta se suoraan telakalle käsin

# Tekniset tiedot

## Moppaava imuri

Malli	STYTJ02ZHM
Mitat	353 × 350 × 81.5 mm
Akku	14.4 V --- /4800 mAh (Nimelliskapasiteetti)
Nettopaino	3.7 kg
Langaton yhteys	Wi-Fi IEEE 802.11b/g/n 2.4 GHz
Nimellisjännite	14.4 V ---
Nimellisteho	40 W
Langaton toimintataajuus	2400 - 2483.5 MHz
Langaton enimmäislähetysteho	<20 dBm

## WEEE-tiedot



Kaikki oheisella merkinnällä varustetut laitteet ovat sähkö- ja elektroniikkaromua (SER, WEEE direktiivin 2012/19/EU mukaisesti), eikä niitä tule hävittää tavanomaisen kotitalousjätteen seassa. Sen sijaan suojellaksesi ympäristöä ja ihmisterveyttä, tulee laitteet toimittaa niille osoitettuihin paikallisten säännösten mukaisiin sähkö- ja elektroniikkaromun keräyspisteisiin. Oikeaoppinen kierrätys ja jätteenhävitys auttaa ehkäisemään mahdollisia negatiivisia vaikutuksia ympäristölle ja ihmis- terveydelle. Ota yhteyttä paikallisiin aiheesta vastuussa oleviin viranomaisiin saadaksesi lisätietoa jätteenkeräyspaikoista.

## Lataustelakka

Malli	CDZ1902
Mitat	130 × 126 × 93 mm
Nimellistulo	100-240 V ~ 50/60 Hz 0.5 A
Nimellissyöttö	19.8 V --- 1 A

Normaalissa käytössä laitteen antennin ja käyttäjien välillä tulisi pitää vähintään 20 cm etäisyys.

- Lisätietoja [www.mi.com](http://www.mi.com)

Valmistuttaja: Xiaomi Communications Co., Ltd.

Valmistaja: Dreame (Tianjin) Information Technology Co., Ltd. (a Mi Ecosystem company)

Osoite: Room 2112-1-1, South District, Finance and Trade Center, No.6975 Yazhou Road, Dongjiang Bonded Port Area, Tianjin Pilot Free Trade Zone, Tianjin, China



Made in China  
21-07-08 v1.1 PW