



EN - English
SV - Svenska
DA - Danske
NO - Norsk
FI - Suomi

Read this Manual carefully before use

Safety Precautions

To reduce the risk of personal injury or damage to property, basic safety precautions must be observed including the following:

1. Read carefully and save all the instructions provided with the appliance.
2. Always turn the power off at the power outlet before you insert or remove the plug. Remove by grasping the plug - do not pull on the cord.
3. Turn the power off and remove the plug when the appliance is not in use and before cleaning.
4. Always use the appliance from a power outlet of the voltage marked on the appliance.
5. Do not use your appliance with an extension cord unless this cord has been checked and tested by a qualified technician or service person.
6. This appliance is not intended for use by persons (including children) with reduced physical, sensory or mental capabilities, or lack of experience and knowledge, unless they have been given supervision or instruction concerning use of the appliances by the persons responsible for their safety.
7. Never leave the appliance unattended while in use.
8. Young children should be supervised to ensure that they do not play with the appliance.
9. Do not use the appliance for any purpose other than its intended use.
10. Do not place the appliance on or near a flammable or hot object.
11. Place the appliance on a flat and even surface.
12. Do not allow the power cord of the appliance to hang over the edge of a table etc. or touch any hot surfaces.
13. Some appliances are sealed using tamperproof screws to avoid tampering/maintenance by unskilled or unqualified persons and for safety reasons.
14. Do not operate any electrical appliance if the power cord is damaged or after the appliance has been dropped or damaged in any manner. If damage is suspected, please refer to warranty card for instructions.
15. Never use an unauthorized attachment.
16. Avoid contact with moving parts. Keep hands, hair, clothing, spatulas and other utensils away during operation to reduce the risk of injury to persons and/or damage to the machine.
17. Do not use outdoors.
18. Always make sure everything is thoroughly clean before making ice cream or sorbet.
19. Never freeze ice cream that has been fully or partially defrosted.
20. Any ice cream or sorbet containing raw ingredients should be consumed within one week. Ice cream tastes best when fresh.
21. Ice cream or sorbet that contains raw or partially cooked eggs should not be given to young children, pregnant women, the elderly or people who are generally unwell.
22. To prevent freeze burn, always ensure that hands are protected when handling the bowl, especially when first removed from the freezer.
23. If the freezing solution appears to be leaking from the bowl, discontinue use. The freezing solution is nontoxic.

CAUTION:

- To reduce the risk of electric shock, do not immerse or plug to or expose the product, flexible cord rain, moisture or any liquid.
- Do not use the product near baths, basins or other vessels containing water or other liquids, or when standing in or on damp or wet surfaces.
- In the event where the appliance is dropped into the water, turn off the power at the power outlet and remove the plug immediately. DO NOT REACH INTO THE WATER TO RETRIEVE IT.
- It is important to note that the appliance will have to be inspected by a qualified technician before using it again.

Before plugging in

- Make sure your electricity supply is the same as the electrical rating specified on the underside of the power unit.

Before using for the first time

1. Remove all packaging.
2. Wash the parts: see Cleaning.
3. Place the freeze bowl into a freezer eight hours in advance.
4. Prepare the ice cream or sorbet mixture (see recipe ideas). Allow the mixture to cool in the refrigerator.

Parts

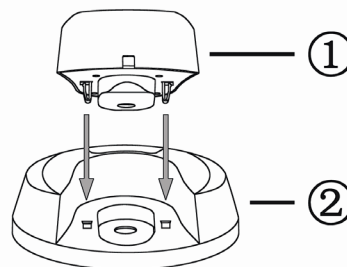
1. Power unit
2. Lid
3. Spindle
4. Paddle
5. Freeze bowl
6. Outer bowl
7. ON/OFF knob

How to use your ice cream maker

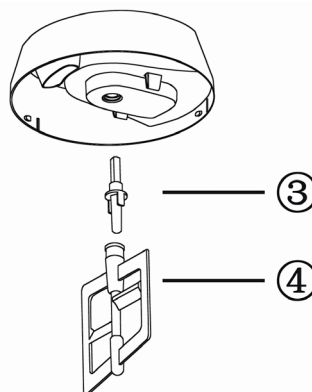
Place the freeze bowl into a freezer 8 hours in advance before using the ice cream maker.

NOTE: The machine must be switched on and running before adding the ice cream or sorbet ingredients to prevent the mixture from freezing immediately inside of the freeze bowl.

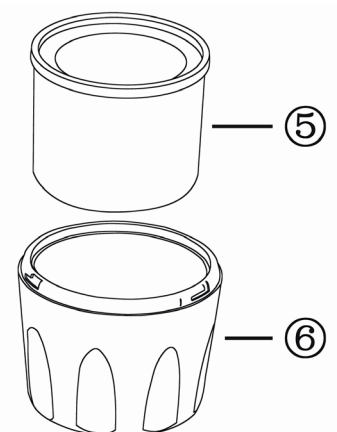
1. Fit the power unit into the lid, it will click into place. Ensure unit is unplugged.



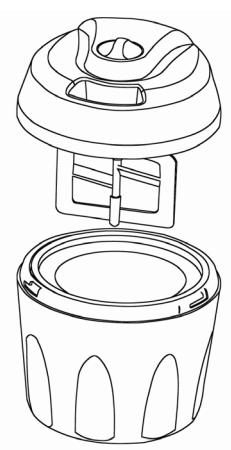
2. Fit the paddle into the power unit.



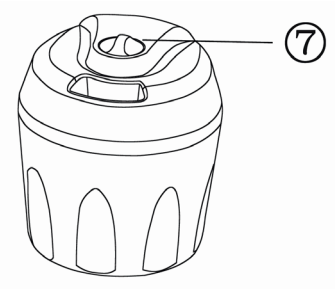
3. Remove the freeze bowl from the freezer and put it into the outer bowl.



- 4. Lower the assembled lid/power unit/paddle onto the bowl and turn clockwise to lock into position.



- 5. Turn on the ice cream maker using the ON/OFF knob.



- 6. Use the chute and pour the ice cream or sorbet mixture into the freeze bowl. When pouring mixture into the bowl, always stop at least 5 cm (2 inch) from the top, as the mixture will increase in volume during freezing.
- 7. Allow the mixture to turn until frozen or the desired consistency is reached. This can take up to 15 to 30 minutes, but most recipes will be ready in less time.

NOTE:

- Do not stop and start the machine during the freezing process, as the mixture may freeze in contact with the bowl and prevent movement of the paddle.
- To avoid overheating the motor, the direction of rotation will change if the mixture becomes too thick. If the direction of rotation continues to change, stop the machine as the mixture is ready.
- In the unlikely event of the motor overheating, a safety cut out will operate causing the motor to stop. If this happens, switch off, unplug the machine and allow the power unit to cool.

- 8. Unplug and remove the power unit/lid. The ice cream is ready to serve.

Important:

- Do not use metal utensils to remove mix from the bowl.
- Do not remove the freeze bowl from the freezer until ready to make ice cream.

Hints

- The ice cream produced should have a soft and smooth consistency. You can transfer the ice cream to a separate container for storage or firm the ice cream further by placing in the freezer before eating.
- We suggest that you keep the freeze bowl in the freezer so that it is ready for use. Place in a plastic bag before freezing. Freeze the bowl in the upright position.
- Always make sure the freeze bowl is thoroughly dry before placing in the freezer.
- Do not puncture or heat the freeze bowl.

- The freeze bowl should be placed in a freezer that is operating at a temperature of -18°C or below for 8 hours before use.
- For best results always refrigerate the ingredients before making ice cream.
- The addition of alcohol to recipes inhibits the freezing process.

Cleaning

- Always switch off, unplug and dismantle before cleaning.
- Never put the power unit in water or let the cord or plug get wet.
- Do not wash parts in the dishwasher.
- Do not clean with scouring powders, steel wool pads, or other abrasive materials.

Freeze bowl

- Allow the freeze bowl to reach room temperature before attempting to clean.
- Take out the freeze bowl and wash the inside of the bowl, then dry thoroughly. Do not immerse in water.

Outer bowl

- Wash then dry thoroughly.

Paddle

- Remove the paddle from the power unit.
- Wash then dry thoroughly.

Lid

- Wash the lid then dry thoroughly.

Power unit

- Take out the power unit from the lid.
- Wipe with a soft cloth moisten with mild soap, then dry.

Recipes

Lemon sorbet

Ingredients:

Sugar	175 g
Water	175 ml
Orange juice	Juice from 1/2 medium size orange
Lemon juice	100 ml
Egg white	1/2 medium size egg white

Place the sugar and water in a saucepan. Stir over a low heat until the sugar has dissolved. Bring the mixture to the boil and allow to boil for 1 minute. Remove from heat and allow to cool. Add the orange and lemon juice. Whisk the egg white until almost stiff and then stir into the lemon mixture. Pour the mixture into the freeze bowl with the paddle running. Allow to freeze until the desired consistency is achieved.

Custard based vanilla ice cream

Ingredients:

Egg yolks	2 pcs
Sugar	50 g
Milk	200 ml
Cream	200 ml
Vanilla extract	2-4 drops

Place the egg yolks and sugar in a glass bowl and beat together. In a saucepan slowly bring the milk to boiling point, then pour onto the egg mixture beating together. Return the mixture to the pan and stir constantly until the mixture thickens and forms a film over the back of the spoon. Do not let it boil or the mixture will separate. Remove from heat and leave until cold. Stir in the cream and vanilla extract. Pour the mixture into the freeze bowl with the paddle running. Allow to freeze until the desired consistency is achieved.

Banana ice cream

Ingredients:

Banana	1 pcs
Milk	200 ml
Cream	100 ml
Sugar	50 g

Mash the bananas until smooth. Mix in the milk, cream and sugar. Pour the mixture into the freeze bowl with the paddle running. Allow to freeze until the desired consistency is achieved.

Raspberry frozen yoghurt

Ingredients:

Fresh raspberries	200 g
Sugar	100 g
Yoghurt	200 ml

Mash the raspberries or puree them. Add the sugar and yoghurt and mix together. Pour the mixture into the freeze bowl with the paddle running. Allow to freeze until the desired consistency is achieved.

Chocolate mint ice cream

Ingredients:

Milk	200 ml
Sugar	50 g
Cream	200 ml
Peppermint extract	2-4 drops
Grated chocolate	50 g

Place the milk and sugar into a saucepan. Place over a low heat and stir until the sugar has dissolved, then leave until cold. Stir the cream and peppermint essence into cooled milk. Pour the mixture into freeze bowl with the paddle running. When the mixture starts to freeze add the grated chocolate down the chute. Allow to freeze until the desired consistency is achieved.

Strawberry ice cream

Ingredients:

Fresh strawberries	250 g
Sugar	100 g
Thickened cream	100 ml
Lemon juice	Juice from 1/2 small size lemon

Puree the strawberries until smooth, add the remaining ingredients. Pour the mixture into the freeze bowl with the paddle running. Allow the mixture to freeze until the desired consistency is achieved.

Warranty

Champion Nordic guarantees that this product is free from manufacturing defects in terms of materials and workmanship during a period of 2 years in Sweden, Norway, Denmark and Finland. This warranty period begins on the day the product is purchased or delivered. Champion Nordic has no obligation to repair or replace products that are not accompanied by a valid proof of purchase. This warranty applies only to products purchased and used for home use and does not cover damage resulting from abuse, failure to comply with the instructions from Champion Nordic, cases in which the product has been modified or subjected to unauthorized repair, improper packaging on the part of the owner, normal wear and tear, or improper handling on the part of a transport company.

Correct Disposal of this product

This marking indicates that this product should not be disposed with other household wastes throughout the EU. To prevent possible harm to the environment or human health from uncontrolled waste disposal, recycle it responsibly to promote the sustainable reuse of material resources.



 **CHAMPION**

Champion®
Makadamgatan 14 | 254 64 Helsingborg | Sweden
info@champion.se



Säkerhetsföreskrifter

För att minska risken för personskador eller egendomsskador, måste grundläggande säkerhetsåtgärder vidtas, inklusive följande:

1. Läs noggrant igenom och spara alla de instruktioner som följer med apparaten.
2. Stäng alltid av strömmen vid strömuttaget innan du sätter i eller dra ut kontakten. Ta bort genom att ta tag i kontakten - dra inte i sladden.
3. Stäng av strömmen och dra ut kontakten när apparaten inte används och innan rengöring.
4. Använd alltid apparaten kopplad till ett eluttag med samma spänning (endast A.C.) som är markerad på apparaten.
5. Använd inte apparaten med en förlängningssladd såvida inte denna sladd har kontrollerats och testats av en kvalificerad tekniker eller serviceperson.
6. Denna apparat är inte avsedd att användas av personer (inklusive barn) med nedsatt fysisk, sensorisk eller mental förmåga, eller med brist på erfarenhet och kunskap, såvida de inte har fått handledning eller instruktioner angående användningen av apparaterna av de personer som ansvarar för deras säkerhet.
7. Lämna aldrig apparaten utan uppsikt när den används.
8. Små barn bör hållas under uppsikt för att se till att de inte leker med apparaten.
9. Använd inte apparaten för något annat ändamål än det den är avsedd för.
10. Placera inte apparaten på eller i närheten av brandfarliga eller varma objekt.
11. Placera apparaten på en plan och jämn yta.
12. Låt inte apparatens strömkabel hänga ner från kanten på ett bord etc. eller komma i kontakt med varma ytor.
13. Vissa apparater är förseglade med säkerhetsskruvar för att undvika att manipulering/underhåll utförs av personer utan kunskap eller kvalifikationer och av säkerhetsskäl.
14. Använd inte någon elektrisk apparat om strömsladden är skadad eller efter att apparaten har tappats eller skadats på något sätt. Vid misstanke om skador, se garantikortet för instruktioner.
15. Använd aldrig obehöriga tillbehör.
16. Undvik kontakt med rörliga delar. Håll händer, hår, kläder, stekspadar och andra redskap borta under användning för att minska risken för personskador och/eller skador på maskinen.
17. Använd inte utomhus.
18. Se alltid till att allt är ordentligt rengjort innan glass eller sorbet tillagas.
19. Frys aldrig om glass som har blivit helt eller delvis tinad.
20. Alla typer av glass eller sorbet som innehåller råa ingredienser bör konsumeras inom en vecka. Glass smakar bäst när den är färsk.
21. Glass eller sorbet som innehåller råa eller delvis tillagade ägg bör inte ges till små barn, gravida kvinnor, äldre eller personer som har allmänt dålig hälsa.
22. För att förhindra frysbränna, se alltid till att händerna är skyddade när skålen hanteras, särskilt när den tas bort från frysen första gången.
23. Om det verkar som att fryslösningen läcker från skålen, upphör med användningen. Fryslösningen är ogiftig.

VARNING:

- För att minska risken för elektriska stötar, sänk inte ned i eller utsätt kontakten, sladden eller produkten för regn, fukt eller någon typ av vätska.
- Använd inte produkten i närheten av badkar, handfat eller andra behållare som innehåller vatten eller andra vätskor, eller när den står på fuktiga eller våta ytor.
- Om apparaten tappas i vatten, slå genast av strömmen vid vägguttaget och koppla ur kontakten. RÖR INTE VATTNET FÖR ATT TA UPP APPARATEN.
- Det är viktigt att notera att apparaten måste inspekteras av en kvalificerad tekniker innan den används igen.

Användning

Innan anslutning

- Se till att din strömförsörjning är densamma som den elektriska märkning som anges på undersidan av strömenheten.

SV Innan första användningstillfälle

1. Ta bort all förpackning.
2. Tvätta delarna: se Rengöring.
3. Placera frysskålen i frysen åtta timmar i förväg.
4. Förbered glass- eller sorbetblandningen (se idéer på recept). Låt blandningen svalna i kylskåp.

Delar

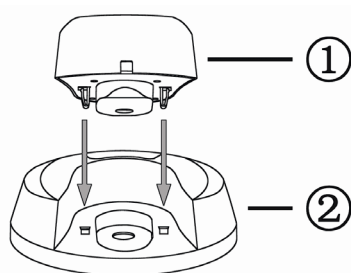
1. Strömenhet
2. Lock
3. Axel
4. Spatel
5. Frysskål
6. Yttre skål
7. AV/PÅ-knapp

Hur du använder din glassmaskin

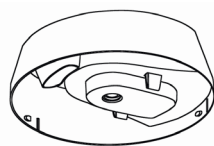
Placera frysskålen i frysen åtta timmar i förväg, innan du använder glassmaskinen.

OBSERVERA: Maskinen måste vara påslagen och i drift innan glass- eller sorbet- ingredienserna tillsätts för att förhindra att blandningen fryser omedelbart på insidan av frysskålen.

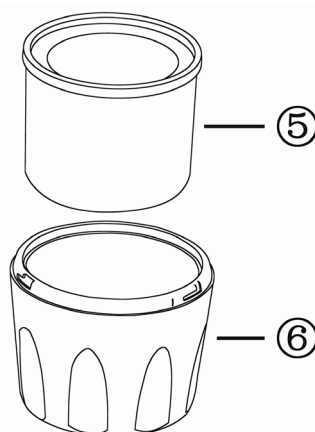
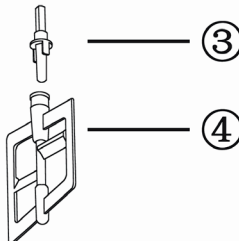
1. Montera strömenheten i locket, den klickar på plats. Se till att enheten inte är ansluten.



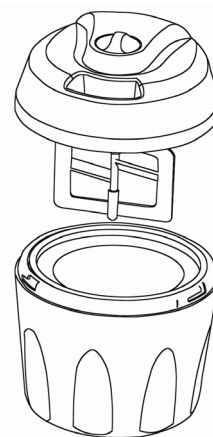
2. Placera spateln i strömenheten.



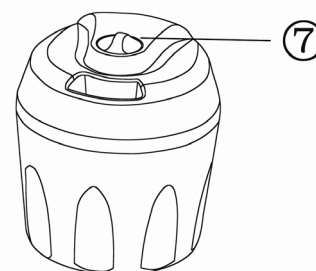
3. Ta frysskålen ut från frysen och placera den i den yttre skålen.



4. Sänk ned det monterade locket/strömenheten/spateln på skålen och vrid medurs för att låsa på plats.



5. Slå på glassmaskinen med hjälp av PÅ/AV-knappen.



6. Använd rännan för att hälla ner glass- eller sorbetblandningen i frysskålen. Håll aldrig mer blandning i skålen än att det är 5 cm kvar till kanten då blandningen ökar i volym när den fryses.
7. Vänd runt blandningen till dess att den är frusen eller tills önskad konsistens har uppnåtts. Detta kan ta upp till 15 till 30 minuter, men de flesta recept är klara på kortare tid.

OBSERVERA:

- Låt bli att stoppa eller starta maskinen under frysningsprocessen, då blandningen kan frysa när den kommer i kontakt med skålen och på så vis förhindra att spateln rör sig.
- För att undvika överhettning av motorn kommer rotationsriktningen ändras om blandningen blir för tjock. Om rotationsriktningen fortsätter att förändras, stoppa maskinen då blandningen är klar.
- Om motorn mot förmodan skulle överhettas kommer en säkerhetsspärr att utlösas, vilket stoppar motorn. Om detta händer, ska du stänga av maskinen, dra ut sladden och låt strömenheten svalna.

8. Koppla från och ta bort strömenheten/locket. Glassen är klar att serveras.

Viktigt:

- Använd inte metallredskap för att ta bort blandning från skålen.
- Ta inte frysskålen från frysen innan du är klar att göra glass.

Tips

- Glassen som tillverkas bör ha en mjuk och smidig konsistens. Du kan flytta över glassen till en separat behållare för förvaring eller för att glassen ska bli hårdare genom att placera den i frysen innan du äter den.
- Vi föreslår att du förvarar frysskålen i frysen så att den är klar för användning. Placera i en plastpåse innan frysning. Frys skålen i upprätt läge.
- Se alltid till att frysskålen är helt torr innan du placerar den i frysen.
- Punktera inte och värm inte upp frysskålen.

- Frysskålen bör förvaras i en frys som har en temperatur på -18°C eller lägre i åtta timmar innan den används.
- För bästa resultat bör ingredienserna alltid förvaras i kylskåp innan du gör glass.
- Att tillsätta alkohol till ett recept hämmar frysprocessen.

Rengöring

SV

- Stäng alltid av, koppla ur och demontera innan rengöring.
- Lägg aldrig strömenheten i vatten eller låt sladden eller kontakten bli blöt.
- Tvätta inte någon av delarna i diskmaskin.
- Rengör inte med skurpulver, stålull eller andra slipande material.

Frysskål

- Låt frysskålen uppnå rumstemperatur innan du rengör den.
- Ta ut frysskålen, diska insidan av skålen och torka sedan ordentligt. Sänk inte ned i vatten.

Yttre skål

- Diska och torka sedan ordentligt.

Spatel

- Ta bort spateln från strömenheten.
- Diska och torka sedan ordentligt.

Lock

- Diska locket och torka sedan ordentligt.

Strömenhet

- Ta ut strömenheten ur locket.
- Torka med en mjuk fuktig trasa med mild tvål och torka sedan.

Recept

Citronsorbet

Ingredienser:

Socker	175 g
Vatten	175 ml
Apelsinjuice	Saft från en halv medelstor apelsin
Citronsaft	100 ml
Äggvita	Äggvita från ett halv medelstort ägg

Blanda socker och vatten i en kastrull. Rör på låg värme tills sockret har lösts upp. Koka upp blandningen och låt det koka i en minut. Ta bort från värmen och låt svalna. Tillsätt apelsinjuice och citronsaft. Vispa äggvitan tills den nästan är stel och rör sedan ner i citronblandningen. Håll blandningen i frysskålen med spateln igång. Låt blandningen frysa tills önskad konsistens uppnås.

Vaniljglass

Ingredienser:

Äggulor	2 st
Socker	50 g
Mjök	200 ml
Grädde	200 ml
Vaniljextrakt	2–4 droppar

Lägg äggulor och socker i en glasskål och vispa ihop. Värm långsamt upp mjölken i en kastrull till dess att den når kokpunkten, håll över äggsmeten och vispa ihop. Håll tillbaka blandningen i kastrullen och rör hela tiden, till dess att blandningen tjocknar och bildar en hinna på baksidan av en sked. Låt det inte koka, annars kommer blandningen att skikta sig. Ta bort från värmen och vänta tills den har svalnat. Rör i grädde och vaniljextrakt. Håll blandningen i frysskålen med spateln igång. Låt blandningen frysa tills önskad konsistens uppnås.

Bananglass

Ingredienser:

Banan	1 st
Mjök	200 ml
Grädde	100 ml
Socket	50 g

Mosa bananerna tills den är slät. Blanda i mjök, grädde och socker. Häll blandningen i frysskålen med spateln igång. Låt blandningen frysa tills önskad konsistens uppnås.

Frozen yoghurt med hallon

Ingredienser:

Färska hallon	200 g
Socket	100 g
Yoghurt	200 ml

Mosa hallonen eller mixa dem släta. Tillsätt socker och yoghurt och blanda. Häll blandningen i frysskålen med spateln igång. Låt blandningen frysa tills önskad konsistens uppnås.

Glass med choklad och mint

Ingredienser:

Mjök	200 ml
Socket	50 g
Grädde	200 ml
Pepparmintextrakt	2–4 droppar
Riven choklad	50 g

Häll mjök och socker i en kastrull. Placera på låg värme och rör tills sockret har löst sig, låt sedan svalna. Rör ner grädde och pepparmintextrakt i kyld mjök. Häll blandningen i frysskålen med spateln igång. När blandningen börjar frysa lägger du i den rivna chokladen via rännan. Låt blandningen frysa tills önskad konsistens uppnås.

Jordgubbsglass

Ingredienser:

Färska jordgubbar	250 g
Socket	100 g
Vispgrädde	100 ml
Citronsaft	Saft från en halv liten citron

Mixa jordgubbarna släta och blanda med övriga ingredienser. Häll blandningen i frysskålen med spateln igång. Låt blandningen frysa tills dess att önskad konsistens uppnåtts.

Garanti

Champion Nordic garanterar att den här produkten är fri från tillverkningsdefekter vad gäller material och hantverk under 2 år i Sverige, Norge, Danmark och Finland. Garantin börjar löpa den dag då produkten köps eller levereras. Champion Nordic har ingen skyldighet att reparera eller ersätta produkter som inte åtföljs av ett giltigt inköpsbevis. Denna garanti gäller endast för produkter som köps och används för hemmabruk och omfattar inte skador som uppstår till följd av missbruk, misslyckande med att följa Champion Nordics instruktioner eller då produkten har modifierats eller utsatts för en ej godkänd reparation, felaktig emballering av ägaren, normalt slitage eller felhantering av ett transportföretag.

Korrekt avfallshantering

Denna symbol på produkten eller i instruktionerna betyder att den ska slängas separat från annat hushållsavfall när den inte fungerar längre. Inom EU finns separata återvinningssystem för avfall. Kontakta lokala myndigheter eller din återförsäljare för mer information.



 **CHAMPION**

Champion ©
Makadamgatan 14 | 254 64 Helsingborg | Sweden
info@champion.se



Sikkerhedsforanstaltninger

For at mindske risikoen for personskade eller materielle skader skal grundlæggende sikkerhedsforanstaltninger overholdes, herunder følgende:

1. Læs omhyggeligt alle instruktioner, der følger med apparatet, og gem dem.
2. Sluk altid for strømmen i stikkontakten, inden du sætter stikket i eller fjerner det. Fjern det ved at trække i stikket - træk ikke i ledningen.
3. Sluk for strømmen, og tag stikket ud, når apparatet ikke er i brug og inden rengøring.
4. Brug altid apparatet fra et spændingsudtag (kun A.C.), der er markeret på apparatet.
5. Brug ikke apparatet med en forlængerledning, medmindre denne ledning er blevet kontrolleret og afprøvet af en kvalificeret tekniker eller serviceperson.
6. Dette apparat er ikke beregnet til brug af personer (herunder børn) med nedsat fysisk, sensorisk eller mental kapacitet eller manglende erfaring og viden, medmindre de er under opsyn eller har fået instruktion om brug af apparaterne af de personer, der er ansvarlige for deres sikkerhed.
7. Lad aldrig apparatet stå uden opsyn under brug.
8. Børn skal overvåges for at sikre, at de ikke leger med apparatet.
9. Brug ikke apparatet til andre formål end den tilsigtede anvendelse.
10. Anbring ikke apparatet på eller i nærheden af en brændbar eller varm genstand.
11. Placer apparatet på en plan og jævn overflade.
12. Lad ikke apparatets strømledning hænge over kanten af et bord etc. eller røre varme overflader.
13. Nogle apparater er forseglede ved hjælp af manipulationssikre skruer for at undgå manipulation / vedligeholdelse af ufaglærte eller ukvalificerede personer samt af sikkerhedsmæssige årsager.
14. Anvend aldrig det elektriske apparat, hvis strømledningen er beskadiget, eller efter at apparatet er blevet tabt eller beskadiget på nogen måde. Hvis der er mistanke om skade, henviser vi til garantikort for instruktioner.
15. Brug aldrig uautoriseret tilbehør.
16. Undgå kontakt med bevægelige dele. Hold hænder, hår, tøj, spatler og andre redskaber væk under drift for at mindske risikoen for personskade og / eller skade på maskinen.
17. Brug ikke udendørs.
18. Sørg altid for, at alt er grundigt rengjort, før du laver is eller sorbet.
19. Frys aldrig is, der er helt eller delvist optøet.
20. Eventuelle råvarer indeholdende is eller sorbet skal indtages inden for en uge. Frisk is smager bedst.
21. Is eller sorbet, der indeholder rå eller delvist kogte æg, bør ikke gives til småbørn, gravide kvinder, ældre mennesker eller personer, der generelt føler sig utilpasse.
22. For at undgå fryseforbrænding skal du altid sørge for, at hænderne er beskyttede, når du håndterer skålen, specielt når du tager den ud af fryseren.
23. Afbryd processen hvis frysematerialet lækker fra skålen. Frysematerialet er ikke giftigt.

FORSIGTIG:

- For at mindske risikoen for elektrisk stød må du ikke nedsænke eller udsætte produkt og ledning for regn, fugt eller væske.
- Brug ikke produktet nær bade, bassiner eller andre beholdere, der indeholder vand eller andre væsker, eller når du står i eller på fugtige eller våde overflader.
- Hvis apparatet tabes i vand, skal du med det samme slukke for strømmen på stikkontakten og fjerne stikket. **RÆK IKKE NED I VANDET FOR AT TAGE PRODUKTET OP.**
- Det er vigtigt at bemærke, at apparatet skal inspiceres af en kvalificeret tekniker, inden du bruger den igen.

Anvendelse

Før du tilslutter

- Sørg for, at din strømforsyning er den samme som den elektriske mærkning angivet på undersiden af produktets strømenhed.

Før du bruger produktet første gang

1. Fjern al emballage.
2. Vask delene: se Rengøring.
3. Sæt fryseskålen i en fryser otte timer i forvejen.
4. Forbered is- eller sorbetblandingen (se opskriftsideer). Lad blandingen køle af i køleskabet.

Dele

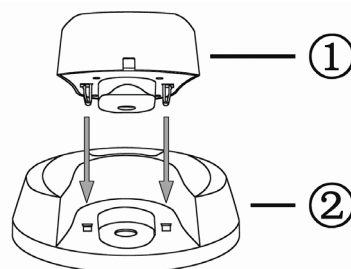
1. Strømenhed
2. Låg
3. Spindel
4. Padel
5. Fryseskål
6. Yderskål
7. ON/OFF-knap

Sådan bruger du din ismaskine

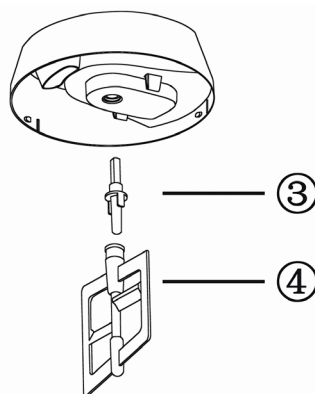
Sæt fryseskålen i en fryser otte timer i forvejen, inden du bruger ismaskinen.

BEMÆRK: Maskinen skal være tændt og i gang, inden isen eller sorbetingredienserne tilsættes for at forhindre, at blandingen fryser med det samme i fryseskålen.

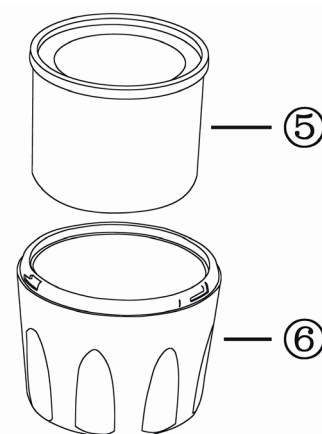
1. Sæt strømforsyningen i låget, den klikker på plads. Sørg for, at enheden er frakoblet.



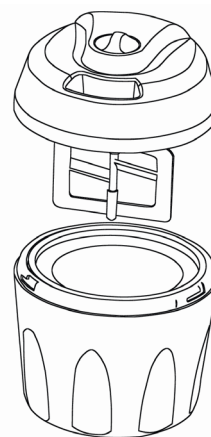
2. Monter padlen i strømforsyningen.



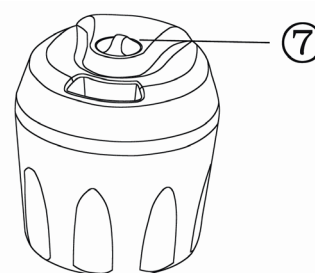
3. Fjern fryseskålen fra fryseren, og sæt den i den yderste skål.



4. Sænk det monterede låg/strømforsyning/padel ned i skålen, og drej med uret for at låse den i position.



5. Tænd ismaskinen med ON-/OFF-knappen.



6. Brug åbningen, og hæld isen eller sorbetblandingen i fryseskålen. Når der hældes blanding i skålen, skal du altid stoppe mindst fem cm fra toppen, da blandingen vil øge i volumen under frysning.
7. Lad blandingen vendes rundt, indtil den er frossen, eller indtil den ønskede konsistens er opnået. Dette kan tage op til 15-30 minutter, men de fleste opskrifter vil være klar på mindre tid.

BEMÆRK:

- Stop og start ikke maskinen under fryseprocessen, da blandingen kan fryse i kontakt med skålen og forstyrre padlens bevægelse.
 - For at undgå overophedning af motoren ændres omdrejningsretningen, hvis blandingen bliver for tyk. Hvis rotationsretningen fortsætter med at ændres, skal du stoppe maskinen, da blandingen er færdig.
 - I det usandsynlige tilfælde af overophedning af motoren vil en sikkerhedsafbrydelse træde i kraft, der gør, at motoren stopper. Hvis dette sker, sluk maskinen, tag stikket ud af stikkontakten, og lad strømforsyningen køle af.
8. Træk stikket ud, og fjern strømenheden/låget. Isen kan nu serveres.

Vigtigt:

- Brug ikke metalredskaber til at fjerne blandingen fra skålen.
- Fjern ikke fryseskålen fra fryseren, før du er klar til at lave is.

Tips

- Isen skal have en blød og jævn konsistens. Du kan flytte isen til en separat beholder til opbevaring eller gøre isen hårdere ved at placere den i fryseren, inden du spiser den.
- Vi foreslår, at du opbevarer fryseskålen i fryseren, så den er klar til brug. Placer den i en plastikpose inden frysning. Frys skålen i opretstående stilling.
- Sørg altid for, at fryseskålen er helt tør, inden du sætter den i fryseren.
- Undgå at punktere eller opvarme fryseskålen.

- Fryseskålen skal anbringes i en fryser, der har en temperatur på -18°C eller derunder i otte timer før brug.
- For de bedste resultater skal du altid opbevare ingredienser i køleskabet, inden du laver is.
- Tilsætningen af alkohol til opskrifter hæmmer fryseprocessen.

Rengøring

- Sluk altid, tag stikket ud, og demonter før rengøring.
- Nedsenk aldrig strømforsyningen i vand, eller lad ledningen eller stikket blive vådt.
- Vask ikke delene i opvaskemaskinen.
- Rengør ikke med skurepulver, ståluld eller andre slibemidler.

Fryseskål

- Lad fryseskålen få stuetemperatur, inden du forsøger at rengøre den.
- Tag fryseskålen af, og vask den indvendige side af skålen, og tør den derefter grundigt. Nedsenk ikke i vand.

Yderskål

- Vask og tør den grundigt.

Padel

- Fjern padel fra strømforsyningen.
- Vask og tør den grundigt.

Låg

- Vask låget og tør det grundigt.

Strømforsyning

- Fjern strømforsyningen fra låget.
- Tør med en blød klud med mild sæbe, og tør derefter.

Opskrifter

Citronsorbet

Ingredienser:

Sukker	175 g
Vand	175 ml
Appelsinsaft	Saft fra 1/2 mellemstor appelsin
Citronsaft	100 ml
Æggehvide	1/2 mellemstor æggehvide

Hæld vand og sukker i en gryde. Omrør på lav varme og rør, indtil sukkeret er opløst. Kog blandingen i et minut. Fjern blandingen fra varmen, og lad den køle af. Tilsæt appelsin- og citronsaft. Pisk æggehviden til den er næsten stiv, og rør den derefter i citronblanding. Hæld blandingen i fryseskålen med padlen kørende. Lad blandingen fryse, indtil den ønskede konsistens er opnået.

Cremebuddingbaseret vaniljeis

Ingredienser:

Æggeblommer	2 stk.
Sukker	50 g
Mælk	200 ml
Fløde	200 ml
Vaniljeekstrakt	2-4 dråber

Put æggeblommer og sukker i en glasskål, og bland dem sammen. Bring langsomt mælken til kogepunktet i en gryde, og hæld derefter mælken i æggeblandingen, og bland sammen. Hæld herefter hele blandingen tilbage i gryden, og rør konstant, indtil blandingen fortykkes og danner en film over bagsiden af skeen. Lad det ikke koge, ellers skiller blandingen. Fjern den fra varmen, og afkøl. Rør fløde og vaniljeekstrakt i. Hæld blandingen i fryseskålen med padlen kørende. Lad blandingen fryse, indtil den ønskede konsistens er opnået.

Bananis

Ingredienser:

Banan	1 stk.
Mælk	200 ml
Fløde	100 ml
Sukker	50 g

Mos bananerne indtil de er bløde. Bland mælk, fløde og sukker i. Hæld blandingen i fryseskålen med padlen kørende. Lad blandingen fryse, indtil den ønskede konsistens er opnået.

Hindbær frozen yoghurt

Ingredienser:

Frosne hindbær	200 g
Sukker	100 g
Yoghurt	200 ml

Mos hindbær, eller blend dem. Tilføj sukker og yoghurt, og bland sammen. Hæld blandingen i fryseskålen med padlen kørende. Lad blandingen fryse, indtil den ønskede konsistens er opnået.

Chokolademintis

Ingredienser:

Mælk	200 ml
Sukker	50 g
Fløde	200 ml
Pebermynteekstrakt	2-4 dråber
Revet chokolade	50 g

Hæld mælk og sukker i en gryde. Placer på lav varme, og rør, indtil sukkeret er opløst, og lad det køle af. Rør fløde og pebermynteekstrakt i den afkølede mælkeblending. Hæld blandingen i fryseskål med padlen kørende. Når blandingen begynder at fryse, tilsættes den revne chokolade gennem åbningen. Lad blandingen fryse, indtil den ønskede konsistens er opnået.

Jordbæris

Ingredienser:

Friske jordbær	250 g
Sukker	100 g
Tyk fløde	100 ml
Citronsaft	Saft fra 1/2 lille citron

Blend jordbær indtil du har en glat blanding, og tilsæt de resterende ingredienser. Hæld blandingen i fryseskålen med padlen kørende. Lad blandingen fryse, indtil den ønskede konsistens er opnået.

Garanti

Champion Nordic garanterer at dette produkt ikke har nogen fremstillingsfejl i forhold til materiale og forarbejdning. Garantien gælder i to år i Sverige, Norge, Danmark og Finland. Garantien begynder fra den dag hvor produktet købes eller leveres. Champion Nordic er ikke forpligtet til at reparere eller erstatte produkter som ikke er ledsaget af et gyldigt købsbevis. Denne garanti gælder kun for produkter som er købt og brugt derhjemme, og den omfatter ikke skader som er opstået som følge af misbrug, manglende opmærksomhed på Champion Nordics instruktioner, modifikationer, ikke-godkendte reparationer, forkert indpakning fra ejerens side, normal slitage eller fejlhåndtering hos et transportfirma.

Korrekt affaldshåndtering

Dette symbol på produktet eller i instruktionerne betyder at det skal smides ud separat fra andet husaffald, når det ikke fungerer længere. I EU findes separate genbrugssystemer for affald. Kontakt de lokale myndigheder eller din sælger for mere information.



 **CHAMPION**

Champion ©
Makadamgatan 14 | 254 64 Helsingborg | Sweden
info@champion.se



Sikkerhetsforskrifter

For å redusere risikoen for personskader og skader på eiendom, skal alltid generelle sikkerhetsforskrifter følges, inkludert disse:

1. Les nøye gjennom alle instruksjoner som følger med apparatet, og ta vare på dem til senere.
2. Skru alltid av strømmen ved strømuttaket før du setter inn eller trekker ut støpselet. Trekk det ut ved å dra i støpselet, ikke i ledningen.
3. Skru apparatet av og trekk ut ledningen før rengjøring, og når apparatet ikke er i bruk.
4. Bruk alltid apparatet i et strømuttak med samme spenning (kun AC) som merkespenningen på apparatet.
5. Ikke bruk apparatet sammen med skjøteledning, med mindre ledningen er kontrollert og testet av en kvalifisert tekniker eller serviceperson.
6. Apparatet skal ikke brukes av personer (inkludert barn) med reduserte fysiske, sensoriske eller mentale evner eller manglende erfaring og kunnskap, med mindre de har fått tilsyn eller instruksjoner om bruk av apparatet av personer som er ansvarlig for deres sikkerhet.
7. Forlat aldri apparatet uten tilsyn mens det er i bruk.
8. Små barn bør overvåkes for å hindre at de leker med apparatet.
9. Ikke bruk apparatet til noe annet enn til det formålet det er tiltenkt.
10. Ikke plasser apparatet oppå eller i nærheten av antennelige eller varme objekter.
11. Plasser apparatet på en flat og jevn overflate.
12. Ikke la apparatets strømledning henge over kanten av bordet el.l., eller komme nær en varm overflate.
13. Av sikkerhetsgrunner er noen apparater lukket med sikkerhetsskruer for å unngå at ukvalifiserte personer manipulerer/vedlikeholder apparatet.
14. Ikke bruk et elektrisk apparat dersom strømledningen er skadet, eller hvis apparatet har blitt mistet eller er skadet på noen som helst måte. Se garantikortet for instruksjoner ved mistanke om skade.
15. Bruk aldri tilbehør som ikke er godkjent.
16. Unngå kontakt med deler som er i bevegelse. Hold hender, hår, klær, slikkepotter og andre kjøkkenredskaper unna for å redusere faren for personskader og/eller skader på apparatet.
17. Skal ikke brukes utendørs.
18. Sørg alltid for at alle deler er helt rene før du lager iskrem eller sorbé.
19. Frys aldri iskrem som har vært helt eller delvis tint.
20. Iskrem eller sorbé som inneholder rå ingredienser, bør konsumeres i løpet av en uke. Iskrem smaker best når den er fersk.
21. Iskrem eller sorbé som inneholder rå eller delvis kokte egg bør, ikke gis til små barn, gravide kvinner, eldre og personer med generelt dårlig helse.
22. Sørg alltid for å beskytte hendene ved håndtering av bollen for å unngå frostskafer, spesielt med det samme den tas ut av fryseren.
23. Ikke bruk bollen hvis det ser ut som frysevæsken lekker ut. Frysevæsken er ikke giftig.

FORSIKTIG:

- For å redusere risikoen for elektrisk støt skal ikke apparatet, støpselet eller ledningen senkes ned i eller utsettes for regn, fuktighet eller annen væske.
- Ikke bruk produktet nær badekar, baljer eller andre beholdere med vann eller annen væske, eller mens du står i eller på en fuktig eller våt overflate.
- Skru av strømmen ved strømuttaket og fjern støpselet øyeblikkelig hvis apparatet faller i vann. **IKKE PUTT HENDENE NED I VANNET FOR Å TA OPP APPARATET.**
- Det er viktig å merke seg at apparatet må undersøkes av en kvalifisert tekniker før det kan brukes igjen.

Før tilkobling

- Sørg for at strømforsyningen din tilsvarer merkespenningen som er spesifisert på undersiden av strømenheten.

NO

Før første gangs bruk

1. Fjern all emballasje.
2. Rengjør delene. Se «Rengjøring».
3. Plasser frysebollen i en fryser 8 timer før bruk.
4. Tilbered iskrem- eller sorbéblandingen (se oppskrifter). La blandingen avkjøle seg i kjøleskapet.

Deler

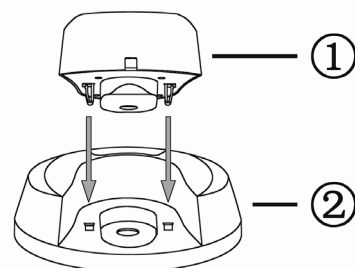
1. Strømenhet
2. Lokk
3. Spindel
4. Spatel
5. Frysebolle
6. Ytre bolle
7. ON/OFF-knapp (AV/PÅ)

Hvordan bruke iskremmaskinen

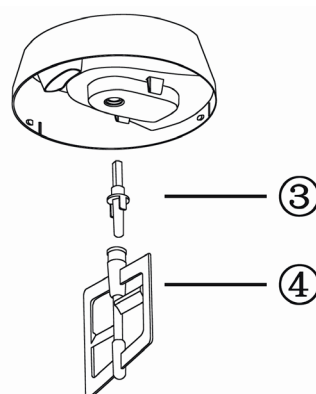
Plasser frysebollen i en fryser 8 timer før du skal bruke iskremmaskinen.

MERK: Maskinen må være skrudd på og i gang før man heller ingrediensene til iskrem eller sorbé oppi, for å unngå at blandingen fryser i frysebollen med en gang.

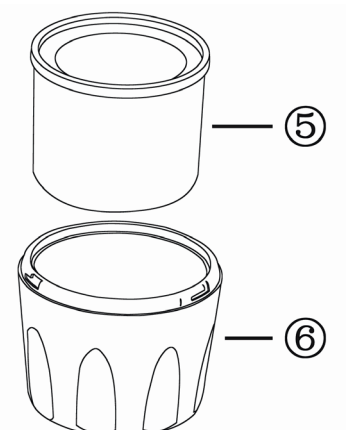
1. Plasser strømenheten på lokket, slik at den klikker på plass. Sørg for at apparatet ikke er tilkoblet strømmen.



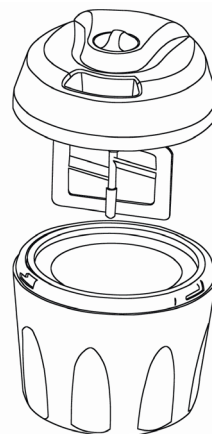
2. Plasser spatelen på strømenheten.



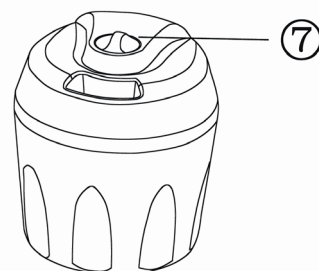
3. Fjern frysebollen fra fryseren og sett den i den ytre bollen.



4. Senk det monterte lokket/strømenheten/ spatelen ned i bollen, og skru med klokken for å feste.



5. Skru på iskremmaskinen med ON/OFF-knappen.



6. Bruk rennen og hell iskrem- eller sorbéblandingen i frysebollen. Stopp alltid minst 5 cm fra toppen når du heller blandingen i bollen, ettersom blandingens volum vil øke mens den fryser.
7. Vend blandingen til den er frossen, eller til den får ønsket konsistens. Det kan ta opptil 15–30 minutter, men de fleste oppskrifter blir ferdig på kortere tid.

MERK:

- Ikke stopp eller start maskinen i løpet av fryseprosessen, ettersom blandingen kan fryse i kontakt med bollen og forhindre spatelens bevegelser.
 - For å unngå overoppheting av motoren vil rotasjonsretningen endre seg dersom blandingen blir for tykk. Stopp maskinen hvis rotasjonsretningen fortsetter å endre seg, da blandingen er ferdig.
 - Dersom motoren blir for varm, vil en sikkerhetsfunksjon aktiveres slik at motoren stopper. Hvis det skjer, skal du skru av maskinen, koble den fra strømmen og la strømenheten kjøle seg ned.
8. Koble fra og fjern strømenheten/lokket. Iskremen er nå klar til servering.

Viktig:

- Ikke bruk metallredskap til å fjerne blandingen fra bollen.
- Ikke ta frysebollen ut av fryseren før du er klar til å lage iskrem.

Tips

- Iskremen bør ha en myk og glatt konsistens. Du kan helle iskremen over i en annen beholder for oppbevaring, eller la den bli enda faster ved å plassere den i fryseren før den skal spises.
- Vi anbefaler at du lar frysebollen stå i fryseren slik at den er klar til bruk. Plasser den i en plastpose før frysing. Frys bollen i stående posisjon.
- Sørg for at frysebollen alltid er ordentlig tørr før den plasseres i fryseren.
- Ikke punkter eller varm opp frysebollen.

- Frysebollen bør plasseres i en fryser med en temperatur på -18° eller lavere, i 8 timer før den skal brukes.
- Oppbevar ingrediensene i kjøleskapet før bruk for best resultat.
- Å tilsette alkohol i oppskriftene hemmer fryseprosessen.

Rengjøring

NO

- Apparatet skal alltid skrues av, kobles fra strømmen og demonteres før rengjøring.
- Plasser aldri strømenheten i vann eller la ledningen eller støpselet bli vått.
- Delene skal ikke vaskes i oppvaskmaskin.
- Ikke bruk skurepulver, stålull eller andre slipende materialer.

Frysebolle

- La frysebollen oppnå romtemperatur før den rengjøres.
- Ta ut frysebollen og vask innsiden av bollen. Tørk godt. Senk ikke bollen i vann.

Ytre bolle

- Vask og tørk godt.

Spatel

- Fjern spatelen fra strømenheten.
- Vask og tørk godt.

Lokk

- Vask og tørk lokket godt.

Strømenhet

- Fjern strømenheten fra lokket.
- Tørk med en myk klut fuktet med mild såpe. Tørk deretter.

Oppskrifter

Sitronorbé

Ingredienser:

Sukker	175 g
Vann	175 ml
Appelsinsaft	Saften fra 1/2 middels stor appelsin
Sitronsaft	100 ml
Eggehvite	Eggehvite fra 1/2 middels stort egg

Hell sukker og vann i en kasserolle. Rør på lav varme til sukkeret har løst seg opp. La blandingen koke opp og la det koke i 1 minutt. Fjern kasserollen fra varmen og avkjøl. Tilsett appelsin- og sitronsaft. Pisk eggehviten til den nesten er stiv, og rør den inn i sitronblanding. Hell blandingen i frysebollen mens spatelen går. La det fryse til ønsket konsistens.

Vaniljeis laget av vaniljesaus

Ingredienser:

Eggeplommer	2 stk.
Sukker	50 g
Melk	200 ml
Fløte	200 ml
Vaniljeekstrakt	2–4 dråper

Plasser eggeplommer og sukker i en glassbolle og slå det sammen. Kok opp melken langsomt i en kasserolle, og hell det i eggeblanding. Hell blandingen tilbake i kasserollen og rør kontinuerlig til blandingen tykner, slik at den lager en hinne på baksiden av en skje. Ikke la blandingen koke opp, da vil den skille seg. Ta blandingen bort fra varmen og avkjøl. Rør inn fløte og vaniljeekstrakt. Hell blandingen i frysebollen mens spatelen går. La det fryse til ønsket konsistens.

Bananiskrem

Ingredienser:

Banan	1 stk.
Melk	200 ml
Fløte	100 ml
Sukker	50 g

Mos bananene. Bland melk, fløte og sukker. Hell blandingen i frysebollen mens spatelen går. La det fryse til ønsket konsistens.

Frozen yoghurt med bringebær

Ingredienser:

Friske bringebær	200 g
Sukker	100 g
Yoghurt	200 ml

Mos bringebærene eller lag puré. Tilsett sukker og yoghurt og bland. Hell blandingen i frysebollen mens spatelen går. La det fryse til ønsket konsistens.

Iskrem med sjokolade og mint

Ingredienser:

Melk	200 ml
Sukker	50 g
Fløte	200 ml
Peppermyntheekstrakt	2–4 dråper
Revet sjokolade	50 g

Ha melk og sukker i en kasserolle. Rør på lav varme til sukkeret løser seg opp. La det kjøle seg ned. Rør fløte og peppermyntheekstrakt inn i avkjølt melk. Hell blandingen i frysebollen mens spatelen går. Når blandingen begynner å fryse, tilsett revet sjokolade via rennen. La det fryse til ønsket konsistens.

Jordbæriskrem

Ingredienser:

Friske jordbær	250 g
Sukker	100 g
Kremfløte	100 ml
Sitronsaft	Saften fra 1/2 liten sitron

Lag puré av jordbærene og tilsett de øvrige ingrediensene. Hell blandingen i frysebollen mens spatelen går. La det fryse til ønsket konsistens.

Garanti

Champion Nordic garanterer at dette produktet er fri for fabrikkasjonsfeil når det kommer til materialer og håndverk under 2 år i Sverige, Norge, Danmark og Finland. Garantien starter å løpe den dagen produktet kjøpes eller leveres. Champion Nordic har ikke plikt til å reparere eller erstatte produkter dersom et gyldig innkjøpsbevis ikke følger med. Denne garantien gjelder kun for produkter som kjøpes og brukes til hjemmebruk, og omfatter ikke skader som oppstår som følge av misbruk, svikt i å følge Champion Nordics instruksjoner på grunn av at produktet har blitt modifisert eller utsatt for en godkjent reparasjon, feilaktig pakking av eieren, normal slitasje eller feilhåndtering av et transportforetak.

Korrekt avfallshåndtering

Dette symbolet på produktet eller i instruksjonene betyr at det skal kastes separat fra annet husholdningsavfall når det ikke virker lenger. Det finnes leveringspunkter og gjenbruksstasjoner som skal håndtere denne typen avfall. Kontakt lokale myndigheter eller forhandler for mer informasjon.



 **CHAMPION**

Champion®
Makadamgatan 14 | 254 64 Helsingborg | Sweden
info@champion.se



Turvallisuusvarotoimet

Henkilö- tai omaisuusvahinkojen vaaran vähentämiseksi on noudatettava seuraavia perusvarotoimia:

1. Lue huolellisesti ja säilytä kaikki laitteen mukana toimitetut ohjeet.
2. Katkaise virta aina pistorasiasta ennen pistokkeen asettamista tai irrottamista. Irrota tarttumalla pistokeesta – älä vedä johdosta.
3. Katkaise virta ja irrota pistoke, kun laite ei ole käytössä ja ennen puhdistusta.
4. Käytä laitetta ainoastaan laitteseen merkitylle jännitteelle (A.C.) sopivassa pistorasiassa.
5. Älä käytä laitetta jatkojohdolla, paitsi jos pätevä teknikko tai huoltohenkilö on kokeillut, että johto toimii.
6. Tätä laitetta ei ole tarkoitettu sellaisten henkilöiden (mukaan lukien lasten) käyttöön, joilla on heikentynyt fyysinen, aistillinen tai henkinen kyky tai kokemuksen ja tiedon puutetta, elleivät he toimi valvotusti tai he ovat saaneet ohjeita laitteiden käytöstä heidän turvallisuudestaan vastaavalta henkilöltä.
7. Älä koskaan jätä laitetta ilman valvontaa käytön aikana.
8. Pieniä lapsia on valvottava, jotta he eivät leiki laitteella.
9. Älä käytä laitetta muuhun kuin sen käyttötarkoitukseen.
10. Älä aseta laitetta helposti syttyvän tai kuuman esineen lähelle.
11. Aseta laite tasaiselle alustalle.
12. Älä anna laitteen virtajohdon roikkua pöydän reunan tai vastaavan yli. Älä anna johtojen koskettaa kuumia pintoja.
13. Jotkut laitteen osat on suljettu käyttämällä suojattuja ruuveja turvallisuussyistä, jotta ammattitaidottomat henkilöt eivät väärinkäyttää laitetta tai huoltaa sitä ilman osaamista.
14. Älä käytä sähkölaitteita, jos niiden virtajohto on vaurioitunut tai kun laite on pudonnut tai vahingoittunut millään tavalla. Jos epäilet vaurioita, katso ohjeet takuukortista.
15. Älä koskaan käytä sopimatonta lisäosaa.
16. Vältä koskettamasta laitteen liikkuviin osiin. Pidä kädet, hiukset, vaatteet, lastat ja muut välineet poissa tieltä käytön aikana, jotta vältetään henkilö- tai laitevahingoilta.
17. Älä käytä laitetta ulkona.
18. Varmista aina, että laite ja sen osat ovat puhtaita ennen kuin teet jäätelöä tai sorbettia.
19. Älä koskaan jäädytä jäätelöä, joka on kokonaan tai osittain sulanut.
20. Kaikki jäätelöt tai sorbetit, jotka sisältävät raakoja tai kypsentämättömiä raaka-aineita, tulisi käyttää viikon kuluessa. Jäätelö maistuu parhaalta tuoreena.
21. Jäätelöä tai sorbettia, joka sisältää raakoja tai osittain keitettyjä munia, ei pidä antaa pienille lapsille, raskaana oleville naisille, vanhuksille tai yleisesti huonovointisille.
22. Paleltumisvammojen estämiseksi varmista aina, että kädet on suojattu kulhoa käsiteltäessä, varsinkin silloin, kun se poistetaan pakastimesta.
23. Jos jäätymisliuos näyttää vuotavan kulhosta, lopeta tuotteen käyttö. Jäädytysliuos on myrkyttävä.

VAROITUS:

- Sähköiskun ja vaaran välttämiseksi älä upota tai aseta tuotetta tai sen johtoa veteen tai nesteeseen.
- Älä käytä tuotetta lähellä pesualtaita, sankoja tai muita astioita, jotka sisältävät vettä tai muita nesteitä tai seisoessasi kostealla tai märällä pinnalla.
- Jos laite putoaa veteen, sammuta virta pistorasiasta ja irrota pistoke välittömästi. **ÄLÄ KOSKAAN POIMI LAITETTA VEDESTÄ.**
- On tärkeää ymmärtää, että laite on tarkastettava pätevän huoltohenkilön toimesta ennen kuin käytät sitä uudelleen.

Käyttö

Ennen laitteen kytkemistä

- Varmista, että virtalähteessä on sama sähköinen luokitus kuin joka on ilmoitettu virtasyksikön alapuolella.

Ennen ensimmäistä käyttökertaa

1. Poista kaikki pakkausmateriaalit.
2. Pese osat: katso Puhdistus.
3. Aseta jäädytysastia pakastimeen kahdeksan tunnin ajaksi ennen käyttöä.
4. Valmistele jäätelö- tai sorbettiseos (katso resepti-ideoita). Anna seoksen jäähtyä jääkaapissa.

Laitteen osat

1. Virtayksikkö
2. Kansi
3. Kara
4. Sekoitin
5. Jäähdytysastia
6. Ulkoinen kulho
7. ON/OFF-nappi

Jäätelökoneen käyttö

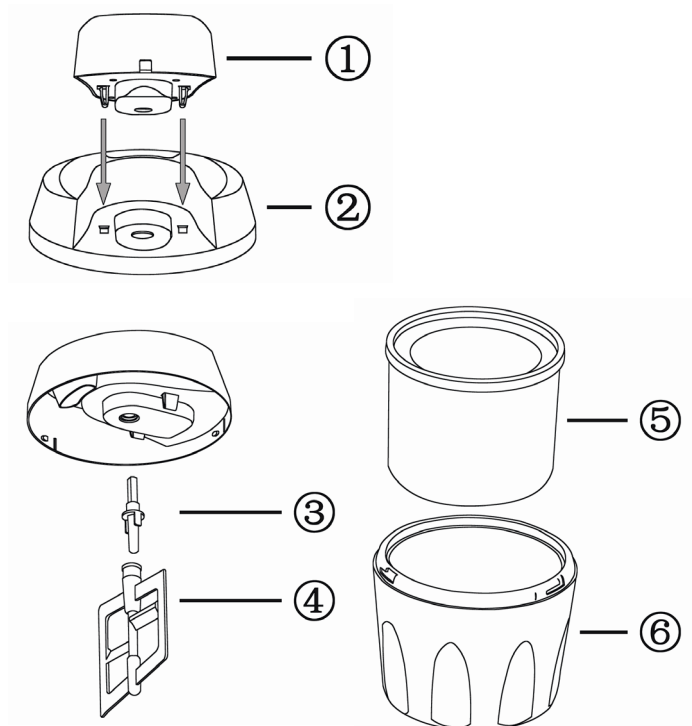
Aseta jäädytysastia pakastimeen 8 tuntia ennen jäätelökoneen käyttöä.

HUOMAUTUS: Laitteen on oltava päällä ja käynnissä ennen kuin sinne lisätään jäätelö- tai sorbettimassa, jotta seos ei jäätymästä välittömästi jäädytysastian sisälle.

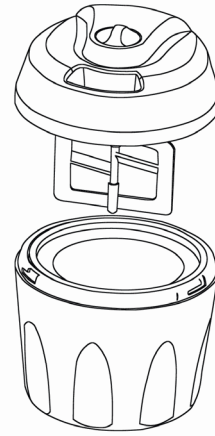
1. Asenna virtayksikkö kanteen, se napsahtaa paikalleen. Varmista, että laitteen virta on kytketty pois.

2. Asenna sekoitin virtayksikköön.

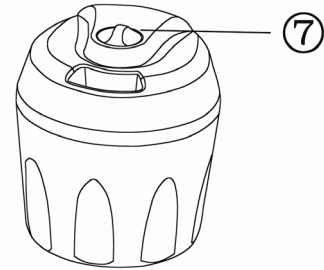
3. Ota jäädytysastia pakastimesta ja aseta se ulkoiseen kulhoon.



4. Laske koottu kansi/virtayksikkö/sekoitin kulhoon ja käännä myötäpäivään, jotta se lukittuu paikalleen.



5. Kytke jäätelökone päälle ON/OFF-painikkeesta.



6. Kaada jäätelö- tai sorbettiseos jäädytysastiaan putkea käyttäen. Kun seosta kaadetaan kulhoon, lopeta kaataminen aina vähintään 5 cm (2 tuumaa) kulhon yläreunasta, koska se osmassan tilavuus kasvaa jäädytyksen aikana.
7. Anna seoksen pyöriä, kunnes se on jäänyt tai haluttu rakenne on saavutettu. Tämä saattaa kestää jopa 15–30 minuuttia, mutta useimmat reseptit valmistuvat lyhyemmässä ajassa.

HUOMAUTUS:

- Älä pysäytä ja käynnistä konetta jäähdytysprosessin aikana, koska seos voi jäättyä kulhoon ja estää sekoittimen liikkumisen.
 - Moottorin ylikuumenemisen välttämiseksi pyörimissuunta muuttuu, jos seos muuttuu liian paksuksi. Jos pyörimissuunta jatkaa muuttumista, pysäytä kone, koska seos on valmis.
 - On epätodennäköistä, että moottori ylikuumenee, mutta siinä tapauksessa moottori pysähtyy itsestään turvatoimenpiteenä. Jos näin käy, sammuta laite, irrota pistoke pistorasiasta ja anna virtayksikön jäähtyä.
8. Irrota ja poista virtayksikkö/kansi. Jäätelö on valmis.

Tärkeää:

- Älä käytä metalliesineitä jäätelön poistamiseksi kulhosta.
- Älä poista jäädytysastiaa pakastimesta ennen kuin olet valmis tekemään jäätelöä.

Vinkkejä

- Valmiin jäätelön on oltava pehmeää ja tasaista. Voit siirtää jäätelön erilliseen astiaan säilytystä varten tai asettaa kulhon pakastimeen jäätelön kiinteytymiseksi ennen syömistä.
- Suosittelemme, että pidät jäädytyskulhon pakastimessa niin, että se on käyttövalmis. Aseta se muovipussiin ennen pakastamista. Jäähdytä kulho pystyasennossa.
- Varmista aina, että jäädytyskulho on kuivunut perusteellisesti pesun jälkeen ennen pakastimeen asettamista.
- Älä puhkaise tai kuumenna jäädytysastiaa.

- Jäähdytysastia on sijoitettava pakastimeen, joka toimii lämpötilassa -18 ° C tai alle 8 tuntia ennen käyttöä.
- Parhaan tuloksen saamiseksi jäähdytä ainekset aina ennen jäätelön valmistamista.
- Alkoholin lisääminen resepteihin estää jäähdytysprosessin.

Puhdistus

- Katkaise aina virta, irrota pistoke ja irrota osat ennen puhdistusta.
- Älä koskaan aseta laitetta veteen tai anna johdon tai pistokkeen kastua.
- Älä pese osia astianpesukoneessa.
- Älä puhdistu hankaavilla tuotteilla, teräsvillalla tai muilla hankaavilla aineilla.

Jäähdytyskulho

- Anna jäädytysastian saavuttaa huonelämpötila ennen puhdistamista.
- Poista jäähdytyskulho ja pese kulhon sisäpuoli ja kuivaa se sitten perusteellisesti. Älä upota veteen.

Ulkoisen kulho

- Pese ja kuivaa huolellisesti.

Sekoitin

- Irrota sekoitin virtayksiköstä.
- Pese ja kuivaa huolellisesti.

Kansi

- Pese kansi ja kuivaa se sitten perusteellisesti.

Virtayksikkö

- Irrota virtayksikkö kannesta.
- Pyyhi mietoon saippuaan kostutetulla pehmeällä liinalla ja kuivaa.

Reseptit

Sitruunasorbetti

Ainekset:

Sokeria	175 g
Vettä	175 ml
Appelsiinimehua	1/2 keskikokoisesta appelsiinista
Sitruunamehua	100 ml
Munanvalkuainen	1/2 keskikokoisesta kananmunasta

Aseta sokeri ja vesi kattilaan. Sekoita matalalla lämmöllä, kunnes sokeri on liennut. Kuumenna seos kiehuvaaksi ja anna kiehua 1 minuutin ajan. Poista seos liedeltä ja anna jäähtyä. Lisää appelsiini- ja sitruunamehu. Vatkaa munanvalkuainen, kunnes se on lähes jäykkä, ja sekoita sitruunaseokseen. Kaada seos jäähdytysastiaan, kun jäätelökone on päällä ja sekoitin on käynnissä. Anna jäähtyä, kunnes haluttu rakenne on saavutettu.

Kastikepohjainen vaniljajäätelö

Ainekset:

Munankeltuaiset	2 kpl
Sokeria	50 g
Maitoa	200 ml
Kermaa	200 ml
Vaniljauutetta	2–4 tippaa

Aseta munankeltuaiset ja sokeri lasikulhoon ja sekoita ne tasaiseksi. Lisää maito kattilaan ja kuumenna se hitaasti kiehumispisteeseen, sitten kaada munaseos joukkoon. Palauta seos kattilaan ja sekoita jatkuvasti, kunnes seos sakeutuu ja muodostaa kalvon lusikan takapuolelle. Älä anna sen kiehua tai seos erottuu. Poista liedeltä ja anna jäähtyä. Sekoita kerma ja vaniljauute. Kaada seos jäädytysastiaan, kun jäätelökone on päällä ja sekoitin on käynnissä. Anna jäähtyä, kunnes haluttu rakenne on saavutettu.

Banaanijäätelö

Ainekset:

Banaani	1 kpl
Maitoa	200 ml
Kermaa	100 ml
Sokeria	50 g

Murskaa banaani tasaiseksi. Sekoita maito, kerma ja sokeri. Kaada seos jäähdystastiaan, kun jäätelökone on päällä ja sekoitin on käynnissä. Anna jäähtyä, kunnes haluttu rakenne on saavutettu.

Jäädetytty vadelmajogurtti (Frozen yoghurt)

Ainekset:

Tuoreet vadelmat	200 g
Sokeria	100 g
Jogurttia	200 ml

Murskaa tai soseuta vadelmat. Lisää sokeri ja jogurtti ja sekoita keskenään. Kaada seos jäähdystastiaan, kun jäätelökone on päällä ja sekoitin on käynnissä. Anna jäähtyä, kunnes haluttu rakenne on saavutettu.

Minttu-suklaajäätelö

Ainekset:

Maitoa	200 ml
Sokeria	50 g
Kermaa	200 ml
Piparminttuuutetta	2–4 tippaa
Raastettua suklaata	50 g

Lisää maito ja sokeri kattilaan. Lämmitä matalalla lämmöllä ja sekoita, kunnes sokeri on liennut, jätä seos sitten kylmenemään. Sekoita kerma- ja piparminttuaineseos jäähdystettyyn maitoon. Kaada seos jäähdystastiaan, kun jäätelökone on päällä ja sekoitin on käynnissä. Anna jäähtyä, kunnes haluttu rakenne on saavutettu.

Mansikkajäätelö

Ainekset:

Tuoreet mansikat	250 g
Sokeria	100 g
Paksua kermaa	100 ml
Sitruunamehua	1/2 pienikokoisesta sitruunasta

Murskaa mansikat tasaiseksi, lisää loput ainesosat. Kaada seos jäähdystastiaan, kun jäätelökone on päällä ja sekoitin on käynnissä. Anna jäähtyä, kunnes haluttu rakenne on saavutettu.

Takuu

Champion Nordic takaa, että tässä tuotteessa ei ole materiaaliin tai käsityöhön liittyviä valmistusvikoja. Takuu on voimassa 2 vuotta Ruotsissa, Norjassa, Tanskassa ja Suomessa. Takuu alkaa siitä hetkestä, kun tuote joko ostetaan tai toimitetaan. Champion Nordicilla ei ole velvollisuutta korjata tai korvata tuotetta, johon ei ole voimassa olevaa ostotodistusta. Tämä takuu on voimassa ainoastaan tuotteissa, jotka ostetaan kotikäyttöön ja joita käytetään kotona. Takuu ei kata vaurioita, jotka johtuvat tuotteen väärinkäytöstä, Champion Nordicin käyttöohjeiden noudattamatta jättämisestä, siitä että tuotetta on käsitelty tai korjattu ei-hyväksyttävällä tavalla, tuotteen omistajan virheellisistä pakkaustoimista tuotetta käsiteltäessä, normaalista kulumisesta tai kuljetusyrityksen suorittamista vääränlaisista käsittelytavoista.

Oikea hävittäminen

Tämä symboli tuotteessa tai ohjeissa tarkoittaa, että laite täytyy hävittää erillään muista talousjätteistä, kun se ei enää toimi. EU:n sisällä on jätteille erillisiä kierrätysjärjestelmiä. Lisätietojen saamiseksi ota yhteyttä paikallisiin viranomaisiin tai jälleenmyyjäsi.



CHAMPION

Champion ©
Makadamgatan 14 | 254 64 Helsingborg | Sweden
info@champion.se

