

Rechargeable fan

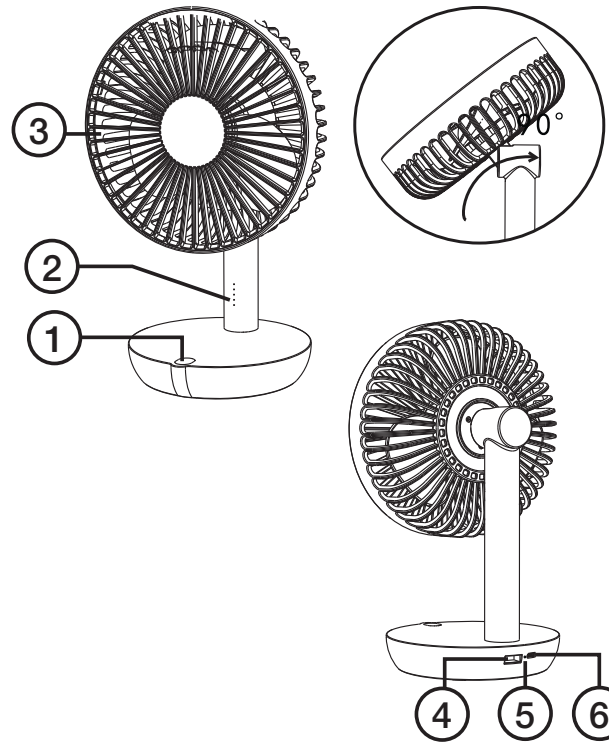
Art. no. 46-1588-1-2-3 Model GXZ-F819

Please read the entire instruction manual before using the product and then keep it for future reference. We accept no liability for any errors in the text or images and we reserve the right to make any necessary changes to technical data. If you have technical problems or other questions, please contact our customer service team.

Safety

- Never leave the product unattended when it is switched on, especially if children or pets are nearby.
- Never attempt to repair the fan yourself. Any repairs must be carried out by a qualified service technician.
- Never immerse the fan in water or any other type of liquid. Never hold the fan under running water.
- The fan is designed for indoor use only.
- Keep the fan away from hot surfaces and naked flames. Do not expose it to extreme temperatures, dust, direct sunlight, moisture or dripping or splashing water.
- The fan is intended only for private use in the home in the way described in this instruction manual.
- Never open the housing of the fan. Never attempt to insert foreign objects into any of the openings in the housing or the protective grille.
- Never let children play with the fan.
- Young children and elderly people should not be exposed to cold air for long periods.
- Do not expose the battery to very high temperatures caused by direct sunlight or a fire, for example.
- The battery cannot be replaced.

Buttons and functions



1. On/off – Choose from 5 different speeds (indicated by LED lights)
2. LED indicators – Show the selected speed
3. Fan – Circulates the air
4. USB-A port – For charging external devices
5. LED indicator – Shows the charge status
6. Micro-USB port – For charging the fan

Using the product

Press On/off (1) to start the fan.
Each press increases the speed (LEDs 1–5 light up).
Press the button again after 5 presses to switch the fan off.

Charging the product

- Charge the battery for at least 4 hours before using the fan for the first time.
- After this, charge the battery every 6 months to avoid damaging it.
- The LED indicator (2) flashes and the fan switches off after 60 seconds if the battery is flat.
- Connect the USB cable to the USB port (6) and to any USB charger. The LED indicator light (5) flashes red while the battery is charging and shows a steady red light when it is fully charged.

Responsible disposal

This symbol indicates that the product should not be disposed of with general household waste. This applies throughout the entire EU. To prevent any harm to the environment or health hazards caused by incorrect waste disposal, the product must be handed in for recycling so that the materials can be disposed of in a responsible way. To recycle the product, take it to your local recycling facility or contact the retailer. They will ensure that the product is disposed of in a way that does not harm the environment.



Specifications

Built-in battery	4000 mAh Li-ion 3.7 V
Charging time	around 3.5 hours
Operating time	Speed 1 – around 12 hours Speed 2 – around 6.5 hours Speed 3 – around 6 hours Speed 4 – around 4.5 hours USB-A output port around 2.5 hours
Dimensions	170 × 138 × 270 mm
Weight	462 g

Laddbar fläkt

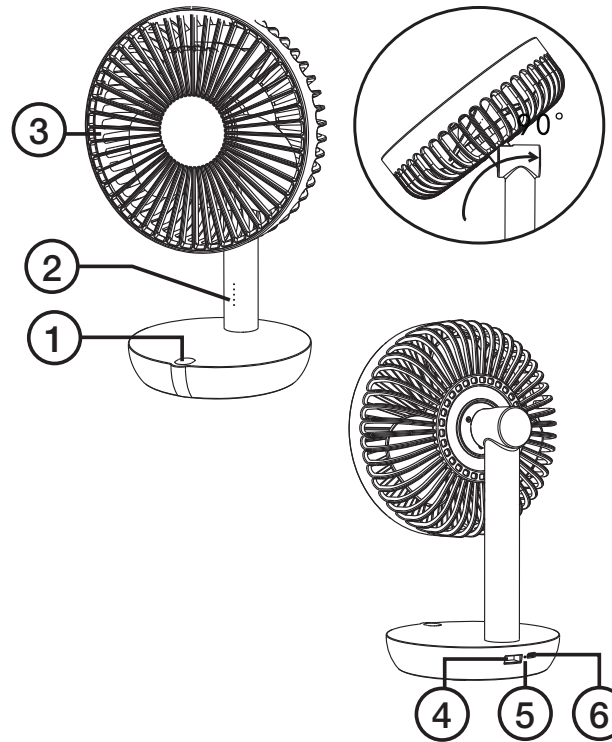
Art.nr 46-1588-1-2-3 Modell GXZ-F819

Läs igenom hela bruksanvisningen före användning och spara den sedan för framtida bruk. Vi reserverar oss för ev. text- och bildfel samt ändringar av tekniska data. Vid tekniska problem eller andra frågor, kontakta vår kundtjänst.

Säkerhet

- Lämna aldrig produkten oövervakad när den används, speciellt om barn eller husdjur finns i närheten.
- Försök aldrig reparera fläkten själv. Överlåt alla reparationer till kvalificerad servicepersonal.
- Sänk aldrig ner fläkten i vatten eller någon annan vätska. Håll aldrig fläkten under rinnande vatten.
- Fläkten är endast avsedd för inomhusbruk.
- Håll fläkten på avstånd från heta ytor och öppen eld. Utsätt den inte för extrema temperaturer, damm, direkt solljus, fukt, droppande eller stänkande vatten.
- Fläkten är endast avsedd för privat bruk i hemmet på det sätt som beskrivs i den här bruksanvisningen.
- Öppna aldrig fläktens hölje. För aldrig in några främmande föremål i öppningarna i höljet eller genom fläktens skyddsgaller.
- Låt aldrig barn leka med fläkten.
- Barn och äldre vuxna bör inte utsättas för kall luft en längre tid.
- Utsätt inte batteriet för extrem värme som t.ex. solljus eller eld.
- Batteriet är ej utbytbart.

Knappar och funktioner



1. På/av – Välj mellan 5 hastigheter (visas med LED)
2. LED-indikatorer – Visar vald hastighet
3. Fläkt – Sprider luften
4. USB-A-utgång – Laddar externa enheter
5. LED-indikator – Visar laddstatus
6. Micro-USB – Laddar fläkten

Användning

Tryck På/av (1) för att starta fläkten.
Varje tryck ökar hastigheten (1–5 LED tänds).
Tryck igen efter steg 5 för att stänga av.

Laddning

- Ladda minst 4 timmar första gången efter köp.
- Ladda därefter var sjätte månad för att undvika skador på batteriet.
- LED-indikator (2) blinkar och fläkten stänger av sig själv efter 60 sekunder när batteriet är slut.
- Anslut USB-kontakten till USB-uttaget (6) och till en valfri USB-laddare. LED-indikatorn (5) blinkar rött under pågående laddning och lyser stadigt rött när batteriet är fullt.

Avfallshantering

Denna symbol innebär att produkten inte får kastas tillsammans med annat hushållsavfall. Detta gäller inom hela EU. För att förebygga eventuell skada på miljö och hälsa, orsakad av felaktig avfallshantering, ska produkten lämnas till återvinning så att materialet kan tas omhand på ett ansvarsfullt sätt. När du lämnar produkten till återvinning, använd dig av de returhanteringssystem som finns där du befinner dig eller kontakta inköpsstället. De kan se till att produkten tas om hand på ett för miljön tillfredställande sätt.



Specifikationer

Inbyggt batteri	4000 mAh Li-Ion 3,7 V
Laddtid	ca. 3,5 tim
Drifttid	Hastighet 1 - ca. 12 tim Hastighet 2 - ca. 6,5 tim Hastighet 3 - ca. 6 tim Hastighet 4 - ca. 4,5 tim USB-A-utgång ca 2,5 tim
Mått	170 × 138 × 270 mm
Vikt	462 g

Oppladbar vifte

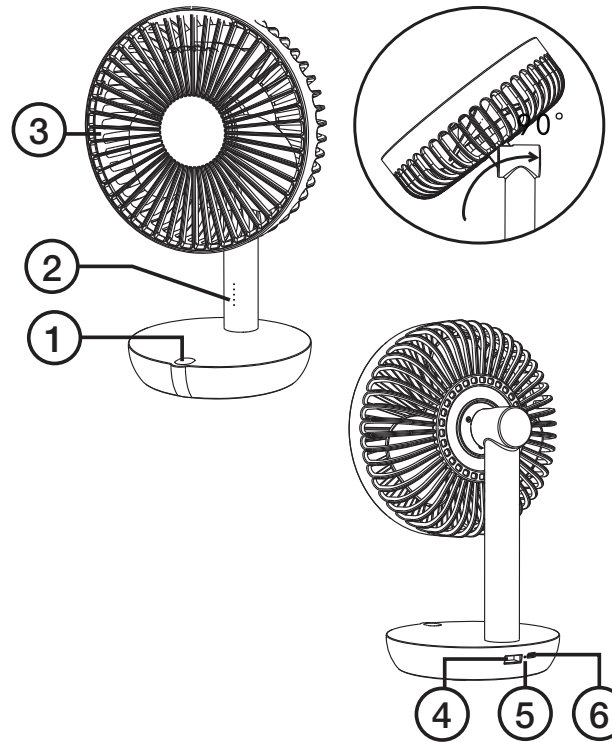
Art. nr. 46-1588-1-2-3 Modell GXZ-F819

Les gjennom hele bruksanvisningen før produktet tas i bruk, og ta vare på den for fremtidig bruk. Vi tar forbehold om eventuelle feil i tekst og bilder, samt endringer av tekniske data. Ved tekniske problemer eller spørsmål, ta kontakt med vårt kundesenter.

Sikkerhet

- Forlat aldri produktet uten tilsyn mens det er i bruk, spesielt ikke hvis det er barn eller husdyr i nærheten.
- Forsøk aldri å reparere viften selv. Eventuelle reparasjoner skal utføres av kvalifiserte fagpersoner.
- Senk aldri viften ned i vann eller annen væske. Hold aldri produktet under rennende vann.
- Viften er kun beregnet for innendørs bruk.
- Produktet må holdes på god avstand fra åpen ild og andre varmekilder. Utsett det ikke for ekstreme temperaturer, støv, direkte sollys, fuktighet eller vannsprut.
- Produktet er kun beregnet for normal bruk i hjemmet, og på en slik måte som beskrives i denne bruksanvisningen.
- Åpne aldri viftens deksel. Stikk ikke gjenstander inn i viftens åpninger eller inn gjennom gitteret.
- La aldri barn leke med viften.
- Barn og eldre personer bør ikke utsettes for kald luft i lengre tid av gangen.
- Utsett ikke batteriet for ekstrem varme eller direkte sollys.
- Batteriet er ikke utskiftbart.

Knapper og funksjoner



1. På/av – Velg blant 5 hastigheter (vises med LED)
2. LED-indikatorer – Viser valgt hastighet
3. Vifte – Sprer luften
4. USB-A-utgang – Lader eksterne enheter
5. LED-indikator – Viser ladestatus
6. Micro-USB – Lader viften

Bruk

Trykk på På/av (1) for å starte viften. Hvert trykk øker hastigheten (1 til 5 LED tennes). Trykk en gang til etter trinn 5 for å skru viften av.

Lading

- Lad viften i minst 4 timer før første gangs bruk etter kjøp.
- Lad den deretter hver sjettede måned for å unngå at batteriet skades.
- LED-indikatoren (2) blinker og viften skrur seg av automatisk etter 60 sekunder når den er utladet.
- Koble USB-kabelen til USB-uttaket (6) og en valgfri USB-lader (selges separat). LED-indikatoren (5) blinker rødt under lading og lyser med et fast, rødt skinn når batteriet er fulladet.

Avfallshåndtering

Dette symbolet betyr at produktet ikke må kastes sammen med øvrig husholdningsavfall. Dette gjelder i hele EØS. For å forebygge eventuelle skader på helse og miljø som følge av feil håndtering av avfall, skal produktet leveres til gjenvinning, slik at materialet blir tatt hånd om på en tilfredsstillende måte. Benytt eksisterende systemer for returhåndtering, eller kontakt forhandler når produktet skal kasseres. De vil ta hånd om produktet på en miljømessig forsvarlig måte.



Spesifikasjoner

Innebygd batteri	4000 mAh Li-Ion 3,7 V
Ladetid	ca. 3,5 timer
Driftstid	Hastighet 1 – ca. 12 timer Hastighet 2 – ca. 6,5 timer Hastighet 3 – ca. 6 timer Hastighet 4 – ca. 4,5 timer USB-A-port ca. 2,5 timer
Mål	170 × 138 × 270 mm
Vekt	462 g

Ladattava tuuletin

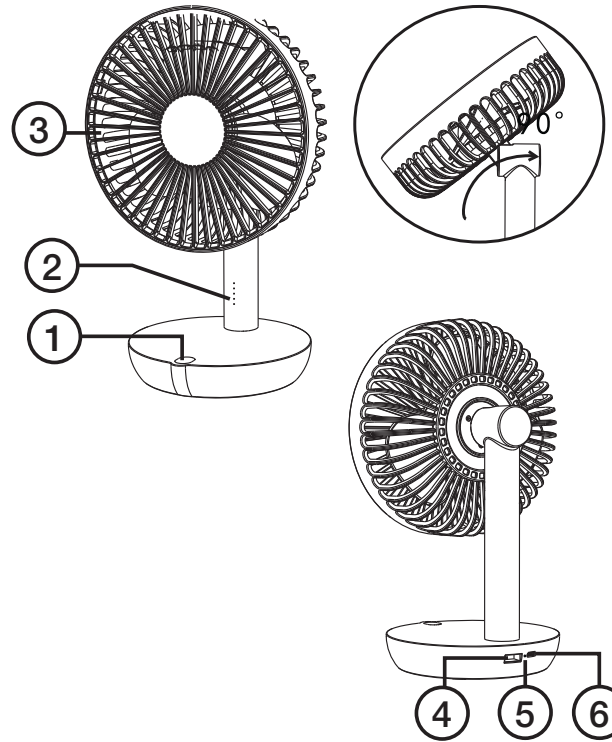
Tuotenro 46-1588-1-2-3 Malli GXZ-F819

Lue käyttöohje ennen tuotteen käyttöönottoa ja säilytä se tulevaa tarvetta varten. Pidätämme oikeuden teknisten tietojen muutoksiin. Emme vastaa mahdollisista teksti- tai kuvavirheistä. Jos tuotteeseen tulee teknisiä ongelmia, ota yhteys asiakaspalveluun.

Turvallisuus

- Älä jätä laitetta ilman valvontaa sen ollessa päällä. Ole erityisen varovainen, jos lähellä on lapsia tai eläimiä.
- Älä korjaa laitetta itse. Laitteen saa korjata ainoastaan valtuutettu huoltoliike.
- Älä upota laitetta veteen tai muuhun nesteeseen. Älä pidä laitetta juoksevan veden alla.
- Laite on tarkoitettu vain sisäkäyttöön.
- Pidä laite poissa kuumilta pinnoilta ja avotulen läheltä. Älä altista laitetta äärimmäisille lämpötiloille, pölylle, suoralle auringonvalolle, kosteudelle tai vedelle.
- Laite soveltuu ainoastaan yksityiskäyttöön kotona käyttöohjeessa kuvatulla tavalla.
- Älä avaa laitteen koteloä. Älä työnnä vieraita esineitä kotelon aukkoihin tai suojaristikon läpi.
- Irrota pistoke pistorasiasta ennen laitteen huoltoa ja puhdistusta.
- Älä anna lasten leikkiä laitteella.
- Lasten ja iäkkäämpien henkilöiden ei ole hyvä altistua pitkiä aikoja kylmälle ilmalle.
- Älä altista akkua voimakkaalle lämmölle esim. auringonvalolle tai tulelle.
- Akkua ei voi vaihtaa.

Painikkeet ja toiminnot



1. Päälle/pois päältä – Valitse 5 eri nopeudesta (LED-merkkivalo osoittaa)
2. LED-merkkivalot – Valittu puhaltimen nopeus
3. Puhallin – Levittää ilmaa
4. USB-A-lähtö – Lataa ulkoiset laitteet
5. LED-merkkivalo – Näyttää latauksen tilan
6. Micro-USB – Lataa tuulettimen

Käyttö

Käynnistäaksesi tuulettimen paina päälle/pois päältä (1). Jokainen painallus lisää nopeutta (1–5 LEDiä palaa). Sammuttaaksesi tuulettimen paina uudelleen 5-tilan jälkeen.

Lataaminen

- Lataa akkua vähintään neljä tuntia ennen ensimmäistä käyttökertaa.
- Lataa sen jälkeen kuuden kuukauden välein välttääksesi akun vauriot.

LED-merkkivalo (2) vilkkuu ja tuuletin sammuu automaattisesti 60 sekunnin kuluttua siitä, kun akku on tyhjä.

Liitä USB-kaapeli USB-liitäntään (6) ja haluamaasi USB-laturiin. LED-merkkivalo (5) vilkkuu punaisena latauksen aikana ja palaa punaisena, kun akku on täynnä.

Kierrättäminen

Tämä kuvake tarkoittaa, että tuotetta ei saa hävittää kotitalousjätteen seassa. Tämä koskee koko EU- aluetta. Hävittämisestä johtuvien ympäristö- ja terveyshaittojen välttämiseksi tuote tulee viedä kierrätettäväksi, jotta materiaalit käsitellään vastuullisesti. Kierrätä tuote käyttämällä paikallisia kierrätysjärjestelmiä tai ota yhteys ostopaikkaan. Ostopaikassa tuote kierrätetään vastuullisella tavalla.



Ominaisuudet

Kiinteä akku	4000 mAh litiumioni 3,7 V
Latausaika	noin 3,5 tuntia
Käyttöaika	Nopeus 1 - noin 12 h Nopeus 2 - noin 6,5 h Nopeus 3 - noin 6 h Nopeus 4 - noin 4,5 h USB-A-liitäntä noin 2,5 h
Mitat	170 × 138 × 270 mm
Paino	462 g