

Cocraft®

LXC

LITHIUM CROSS CONNECT

**18V LITHIUM
SERIES
PORTABLE FAN**

5 YEAR GUARANTEE



Ver. 20251014

Important:

Read the entire instruction manual carefully and make sure that you fully understand it before you use the equipment. Keep the manual for future reference.

Viktig information:

Läs hela bruksanvisningen noggrant och försäkra dig om att du har förstått den innan du använder utrustningen. Spara bruksanvisningen för framtida bruk.

Viktig informasjon:

Les hele bruksanvisningen nøye og forsikre deg om at du forstår den, før du tar produktet i bruk. Ta vare på anvisningene for fremtidig bruk.

Tärkeää tietoa:

Lue nämä ohjeet huolellisesti ja varmista että olet ymmärtänyt ne, ennen kuin alat käyttää laitetta. Säilytä ohjeet myöhempiä tarvetta varten.



ENGLISH

SVENSKA

NORSK

SUOMI

Art.no
46-1642

Model
ML-CF02-200CO

Original instructions
Bruksanvisning i original
Originalbruksanvisning
Alkuperäinen käyttöohje

SVERIGE

Kundtjänst

tel: 0247/445 00

e-post: kundservice@clasohlson.se

Internet

www.clasohlson.se

Post

Clas Ohlson AB, 793 85 INSJÖN

NORGE

Kundesenter

tlf.: 23 21 40 00

e-post: kundesenter@clasohlson.no

Internett

www.clasohlson.no

Post

Clas Ohlson AS, Postboks 485 Sentrum, 0105 OSLO

SUOMI

Asiakaspalvelu

puh.: 020 111 2222

sähköposti: info@clasohlson.fi

Internet

www.clasohlson.fi

Osoite

Clas Ohlson Oy, Kaivokatu 10 B, 00100 HELSINKI

Fan LXC PF10-V

Art. no. 46-1642 Model ML-CF02-200CO

Please read the entire instruction manual before using the product and then keep it for future reference. We accept no liability for any errors in the text or images and we reserve the right to make any necessary changes to technical data. If you have technical problems or other questions, please contact our customer service team.

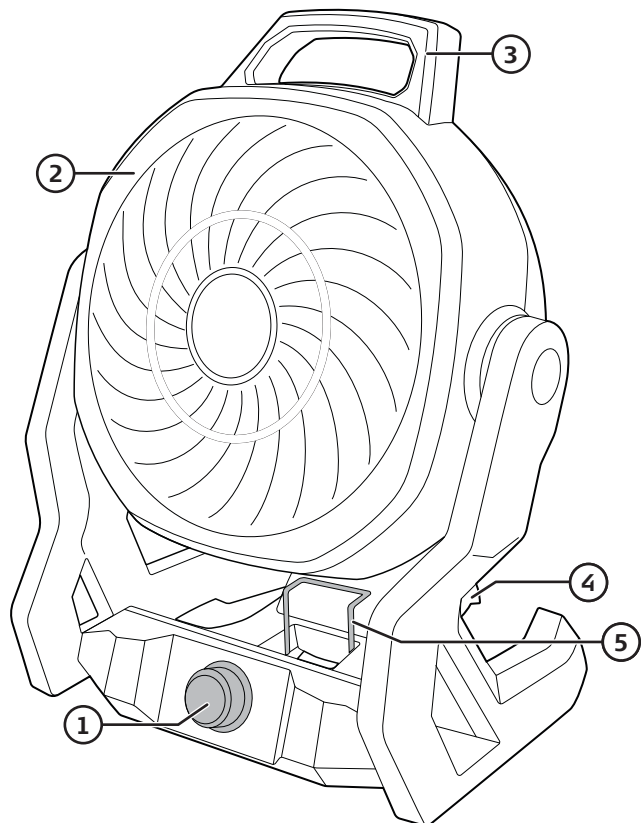
Safety

- The fan is designed to provide general ventilation in most rooms in the house. Do not use the product for any other purposes.
- Do not use the product to disperse hazardous or explosive substances or fumes.
- The product can be used by children aged 8 and over and by people with any form of disability or with a lack of experience and knowledge which could put their safety at risk, provided that they have been given instruction in using the product safely and understand the potential risks.
- Never let children play with the product. Children must not be allowed to clean or maintain the product unless they are being supervised by an adult.
- Never block or cover the air outlet or air intake. Never block the fan impeller or insert any objects into the rotating impeller.
- Long hair can be pulled into the fan and get caught, causing a serious injury.
- Never use the product if it has been damaged in any way.
- Never try to open, repair, dismantle or modify the product in any way.
- Repairs must be carried out only by a qualified service technician and using only original spare parts.
- Do not use or store the product in damp areas.

Technical specifications

Air speed	1.35–6.3 m/s
Maximum air flow	10.56 m ³ /min
Battery	18 V lithium-ion LXC (sold separately)
Dimensions	350 × 295 × 210 mm
Weight	1.54 kg (without battery)

Product description

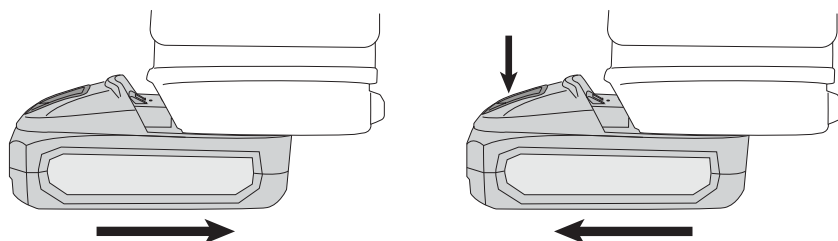


1. On/off, variable speed control
2. Tilting fan head
3. Handle
4. Battery holder (battery sold separately)
5. Hanging handle

Using the product

Inserting/removing the battery

For information on battery charging, see the separate instruction manual.



Slide the battery in until it clicks into place. Press in the catch to remove the battery.

Overload protection and other safety features

The machine and the battery have a number of safety features that prevent them from being damaged during use.

- If the machine is under high load for a long period, the overheating protection function may turn off the machine or the battery. This safety function resets automatically, but you cannot restart the machine until its temperature has returned to a safe level. Let the machine and the battery cool down before you try restarting the machine. Avoid leaving the machine in direct sunlight, because this can also make it too hot.
- The battery has an undervoltage protection function which comes into effect when the battery needs charging. The undervoltage protection function turns off the machine automatically. You must then recharge the battery.

On/off

Turn the knob (1) clockwise to switch the fan on and to increase the speed.

Turn the knob anticlockwise to reduce the speed and to switch the fan off.

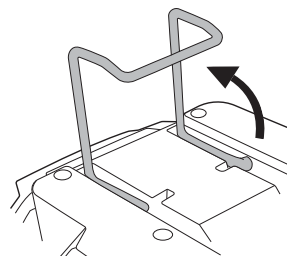
Tilting the fan head

Hold the handle and tilt the fan head. The fan can be tilted through 30° forwards and 150° backwards.

Hanging up the fan

Fold out the handle (5) and hang up the fan.

Note Make sure that you hang up the fan in a way that does not restrict the air flow.



Cleaning and maintenance

- Clean the product by wiping it with a damp cloth. Use only mild detergents. Never use solvents or corrosive chemicals.
- Remove the battery and store the product in a clean, dry place when you are not using it.

Responsible disposal

This symbol indicates that the product should not be disposed of with general household waste. This applies throughout the entire EU. To prevent any harm to the environment or health hazards caused by incorrect waste disposal, the product must be handed in for recycling so that the materials can be disposed of in a responsible way. To recycle the product, take it to your local recycling facility or contact the retailer. They will ensure that the product is disposed of in a way that does not harm the environment.



Fläkt LXC PF10-V

Art.nr 46-1642 Modell ML-CF02-200CO

Läs igenom hela bruksanvisningen före användning och spara den sedan för framtida bruk. Vi reserverar oss för ev. text- och bildfel samt ändringar av tekniska data. Vid tekniska problem eller andra frågor, kontakta vår kundtjänst.

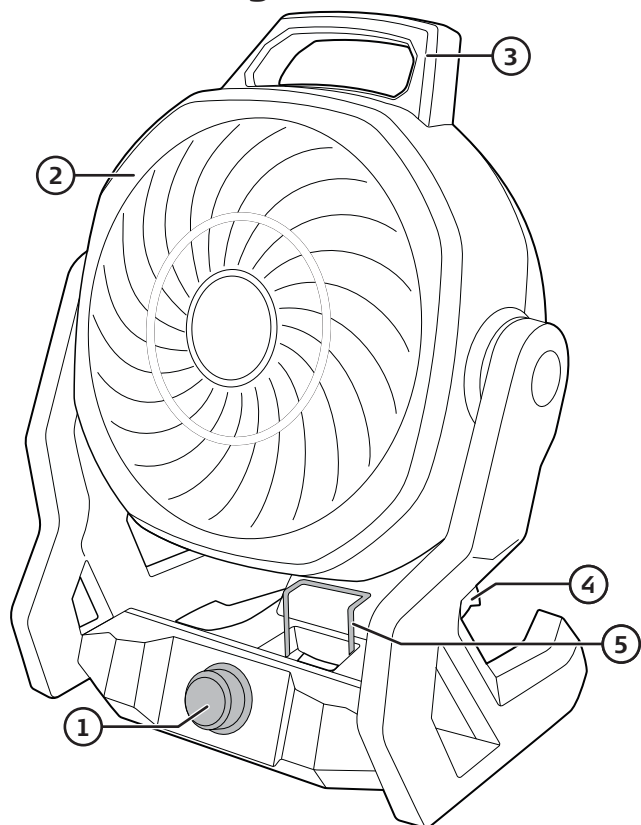
Säkerhet

- Fläkten är avsedd för allmän ventilation i de flesta utrymmen i hushållet. Använd inte produkten för andra ändamål.
- Använd inte produkten för att ventileras bort farliga eller explosiva material eller ångor.
- Produkten får användas av barn från 8 år och uppåt och av personer med någon form av funktionsnedsättning, bristande erfarenhet eller kunskap som kan äventyra säkerheten, om de har fått instruktioner om hur produkten på ett säkert sätt ska användas och förstår faror och risker som kan uppkomma.
- Låt aldrig barn leka med produkten. Rengöring och skötsel får inte utföras av barn utan en vuxens närvaro.
- Håll alltid luftutloppet och luftinsuget fritt och täck inte över dem. Blockera inte fläkthjulet och stick inte in några föremål i det roterande fläkthjulet.
- Löst hängande hår kan dras in i fläkten och fasta och därmed orsaka personskada.
- Använd inte produkten om den på något sätt är skadad.
- Försök aldrig att öppna produkten, reparera, demontera eller modifiera den på något sätt.
- Alla reparationer ska utföras av behörig servicepersonal med originalreservdelar.
- Utsätt inte produkten för fuktiga miljöer.

Tekniska specifikationer

Lufthastighet	1,35-6,3 m/s
Max luftflöde	10,56 m ³ /min
Batteri	18 V litiumjon LXC (säljs separat)
Mått	350×295×210 mm
Vikt	1,54 kg (utan batteri)

Produktbeskrivning

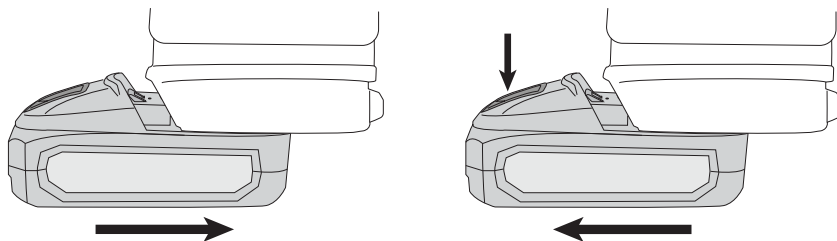


1. På/av, steglös varvtalsreglering
2. Vinklingsbart fläkthuvud
3. Handtag
4. Batterihållare (batteri säljs separat)
5. Upphångningsbygel

Användning

Sätt i/ta loss batteriet

För information om laddning av batterier, se separat bruksanvisning.



Skjut in batteriet tills det klickar på plats.

Tryck in spärren för att ta loss batteriet.

Överbelastning och skydd

Maskinen/batteriet är utrustat med ett antal skydd för att undvika skada på maskin och batteri.

- Vid hög belastning under längre tid kan ett överhettningsskydd stänga av maskinen/batteriet. Skyddet är självåterställande men maskinen går inte att starta förrän temperaturen sjunkit till en säker nivå. Låt maskinen/batteriet svalna innan du försöker starta igen. Skadliga temperaturer kan även uppstå vid direkt solljus vilket ska undvikas.
- Batteriet har ett underspänningsskydd vilket träder in när batteriet blir urladdat. Underspänningsskyddet stänger då av maskinen automatiskt och batteriet måste laddas.

På/av

Vrid vredet (1) medurs för att slå på fläkten och steglöst öka hastigheten.

Vrid moturs för att minska hastigheten och för att stänga av fläkten.

Vinkla fläkthuvudet

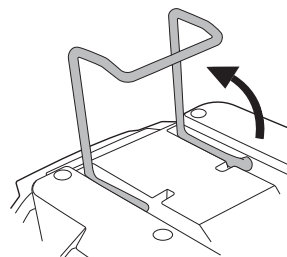
Ta tag i handtaget och vinkla fläkthuvudet.

Fläkten kan vinklas 30° framåt och 150° bakåt.

Upphängning av fläkten

Fäll ut bygeln (5) och häng upp fläkten.

Obs! Se till att fläkten hängs upp på sådant sätt så att inte luftflödet begränsas.



Skötsel och underhåll

- Rengör produkten med en lätt fuktad trasa. Använd ett mildt rengöringsmedel, aldrig lösningsmedel eller frätande kemikalier.
- Ta ur batteriet och förvara produkten på en ren och torr plats när den inte används.

Avfallshantering

Denna symbol innebär att produkten inte får kastas tillsammans med annat hushållsavfall. Detta gäller inom hela EU. För att förebygga eventuell skada på miljö och hälsa, orsakad av felaktig avfallshantering, ska produkten lämnas till återvinning så att materialet kan tas omhand på ett ansvarsfullt sätt. När du lämnar produkten till återvinning, använd dig av de returhanteringssystem som finns där du befinner dig eller kontakta inköpsstället. De kan se till att produkten tas om hand på ett för miljön tillfredställande sätt.



Vifte LXC PF10-V

Art. nr. 46-1642 Modell ML-CF02-200CO

Les gjennom hele bruksanvisningen før produktet tas i bruk, og ta vare på den for fremtidig bruk. Vi tar forbehold om eventuelle feil i tekst og bilder, samt endringer av tekniske data. Ved tekniske problemer eller spørsmål, ta kontakt med vårt kundesenter.

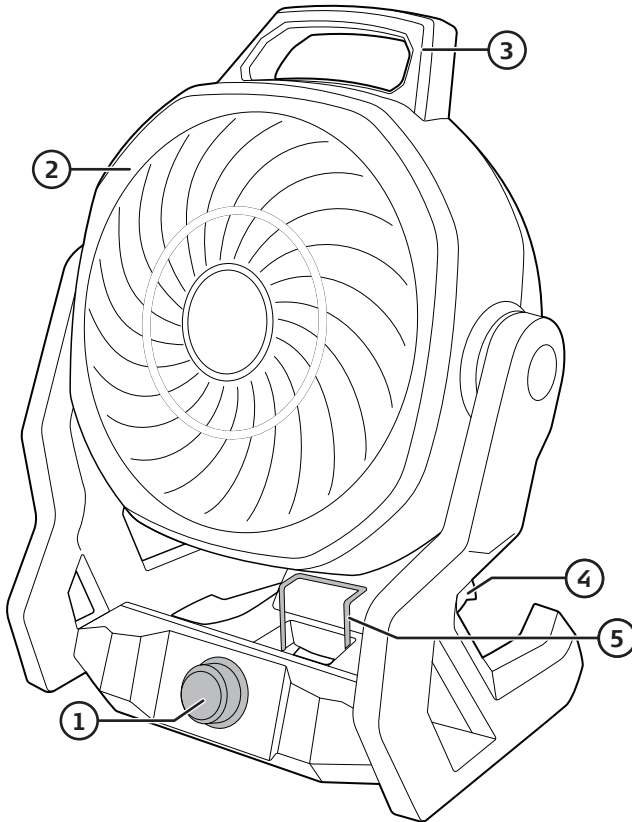
Sikkerhet

- Viften er beregnet for generell ventilasjon i de fleste rom i husholdningen. Bruk ikke produktet til andre formål.
- Bruk ikke produktet til å ventilere bort farlige eller eksplosive materialer eller damper.
- Produktet kan benyttes av barn fra 8 år og oppover, og av personer med funksjonshemming, manglende erfaring eller kunnskap som kan påvirke sikkerheten om produktet, dersom de har fått opplæring om sikker bruk av produktet. Det er dog viktig at de forstår farene som kan oppstå ved bruk.
- La aldri barn leke med produktet. Rengjøring og vedlikehold må ikke utføres av barn uten tilsyn av en voksen.
- Sørg alltid for at luftløpet og luftinntaket er frie, og dekk dem ikke til. Ikke blokker viftehjulet, og stikk aldri gjenstander inn i det roterende viftehjulet.
- Løstsittende hår kan trekkes inn i viften og sette seg fast, noe som kan føre til personskade.
- Bruk ikke produktet hvis det på noe vis er skadet.
- Forsøk aldri å åpne, reparere, demontere eller modifisere produktet på noe vis.
- All reparasjon skal utføres av kyndig fagperson og kun med originale reservedeler.
- Ikke utsett produktet for fuktige omgivelser.

Tekniske spesifikasjoner

Lufthastighet	1,35–6,3 m/s
Maks luftstrøm	10,56 m ³ /min
Batteri	18 V litiumion LXC (selges separat)
Mål	350 × 295 × 210 mm
Vekt	1,54 kg (uten batteri)

Produktbeskrivelse

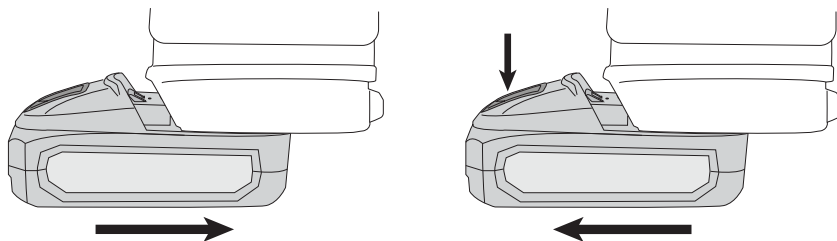


1. På/av, trinnløs turtallsregulering
2. Vinklingsbart viftehode
3. Håndtak
4. Batteriholder (batteri selges separat)
5. Opphengsbøyle

Bruk

Sette i eller ta ut batteriet

For mer informasjon om lading av batterier, se separat bruksanvisning.



Skyv inn batteriet til det klikker på plass.

Trykk inn sperren for å ta ut batteriet.

Overbelastning og vern

Maskinen/batteriet er utstyrt med flere sikkerhetsmekanismer for å unngå skader på maskinen og batteriet.

- Ved høy belastning over lengre tid kan et overopphetingsvern skru av maskinen/batteriet. Beskyttelsen stilles seg tilbake av seg selv etter at temperaturen har sunket til et sikkert nivå. La maskinen/batteriet avkjøles før du forsøker å starte opp igjen. For høye temperaturer kan også oppstå ved direkte sollys. Utsett derfor ikke maskinen for direkte sollys over tid.
- Batteriet har et underspenningsvern som virker inn når batteriet er utladet. Underspenningsvernet skruer maskinen av automatisk, og batteriet må lades.

På/av

Vri bryteren (1) med klokken for å slå på viften og gradvis øke hastigheten.

Vri mot klokken for å redusere hastigheten og for å slå av viften.

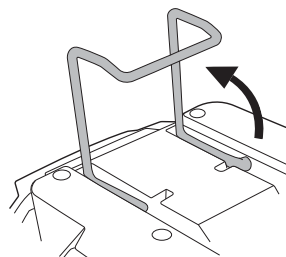
Vinkle viftehodet

Ta tak i håndtaket og vinkle viftehodet. Viften kan vinkles 30° fremover og 150° bakover.

Oppheng av viften

Fell ut bøylen (5) og heng opp viften.

Obs! Sørg for at viften henges opp på en måte som ikke begrenser luftstrømmen.



Vedlikehold

- Rengjør produktet med en lett fuktet klut. Bruk et mildt rengjøringsmiddel, aldri løsemidler eller etsende kjemikalier.
- Ta ut batteriet og oppbevar produktet på et rent og tørt sted når det ikke er i bruk.

Avfallshåndtering

Symbolet betyr at produktet ikke skal kastes sammen med øvrig husholdningsavfall. Dette gjelder i hele EØS. For å forebygge eventuelle skader på helse og miljø som følge av feil håndtering av avfall, skal produktet leveres til gjenvinning, slik at materialet blir tatt hånd om på en tilfredsstillende måte. Benytt eksisterende systemer for returhåndtering, eller kontakt forhandler når produktet skal kasseres. De vil ta hånd om produktet på en miljømessig forsvarlig måte.



Tuuletin LXC PF10-V

Tuotenumero 46-1642 Malli ML-CF02-200CO

Lue koko käyttöohje ja säästä se tulevaa käyttöä varten. Pidätämme oikeuden teknisten tietojen muutoksiin. Emme vastaa mahdollisista teksti- tai kuvavirheistä. Jos tuotteeseen tulee teknisiä ongelmia, ota yhteys asiakaspalveluun.

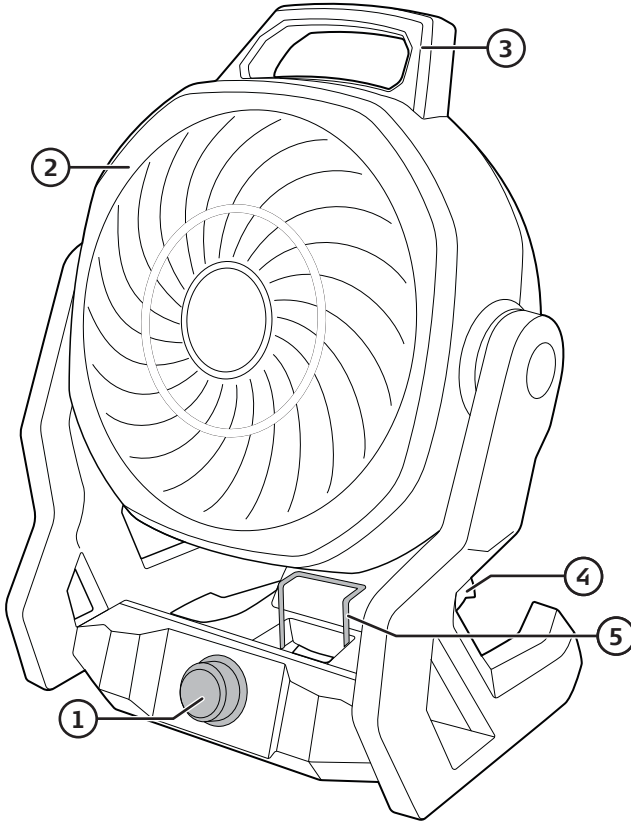
Turvallisuus

- Tuuletin on tarkoitettu yleiseen ilmanvaihtoon useimmissa kodin tiloissa. Älä käytä laitetta muuhun tarkoitukseen.
- Älä käytä laitetta vaarallisten tai räjähdysherkkien materiaalien tai höyryjen tuulettamiseen.
- Yli 8-vuotiaat lapset ja henkilöt, joilla on fyysisiä tai psyykkisiä rajoitteita tai henkilöt, joilla ei ole laitteen turvalliseen käyttöön vaadittavia taitoja tai kokemusta, saavat käyttää laitetta vain, jos heitä on ohjeistettu sen turvallisesta käytöstä ja käytön mahdollisista vaaroista.
- Älä anna lasten leikkiä laitteella. Lapset eivät saa puhdistaa tai huoltaa laitetta ilman aikuisen valvontaa.
- Pidä aina ilmanpoisto- ja ilmanottoaukot vapaina äläkä peitä niitä. Älä tuki puhaltimen pyörää äläkä työnnä mitään esineitä pyörivään puhallinpyörään.
- Vapaana roikkuvat hiukset voivat joutua tuulettimeen ja takertua siihen, mikä voi aiheuttaa henkilövahinkoja.
- Älä käytä laitetta, jos se on vioittunut.
- Älä avaa, korjaa, pura tai muuta tuotetta millään tavalla.
- Kaikki korjaukset tulee tehdä valtuutetussa huoltoliikkeessä, ja korjauksessa tulee käyttää vain alkuperäisiä varaosia.
- Älä altista laitetta kosteudelle.

Tekniset tiedot

Ilmavirran nopeus	1,35-6,3 m/s
Ilmavirta enintään	10,56 m ³ /min
Akku	18 V litiumioni LXC (myydään erikseen)
Mitat	350 × 295 × 210 mm
Paino	1,54 kg (ilman akkua)

Tuotekuvaus

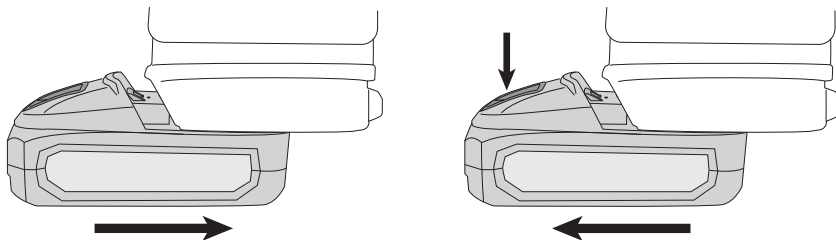


1. Pöälle/pois pöältä, portaaton kierrosluvun säätö
2. Kallistettava tuuletinosa
3. Kantokahva
4. Akunpidike (akku myydään erikseen)
5. Ripustussanka

Käyttö

Akun asettaminen/poistaminen

Lisää tietoa akkujen lataamisesta löytyy erillisestä käyttöohjeesta.



Työnnä akku paikalleen, kunnes se lukittuu kunnolla.

Paina akun lukitusta ja irrota akku.

Ylikuormitus ja suojaus

Koneessa ja akussa on erilaisia suojaustoimia koneen ja akun suojaamiseksi.

- Ylikuumenemissuoja voi sammuttaa koneen/akun pitkäaikaisen ylikuormituksen vuoksi. Ylikuumenemissuoja palautuu automaattisesti, mutta koneen voi käynnistää vasta, kun sen lämpötila on laskenut riittävästi. Anna laitteen/akun jäähtyä, ennen kuin yrität käynnistää laitteen uudelleen. Myös suora auringonvalo saattaa aiheuttaa koneen ylikuumenemisen. Vältä suoraa auringonvaloa.
- Akussa on alijännitesuoja, joka sammuttaa laitteen, jos akku tyhjenee. Alijännitesuoja sammuttaa koneen automaattisesti, jonka jälkeen akku pitää ladata.

Virta päälle / pois päältä

Käännä säädintä (1) myötäpäivään käynnistääksesi tuulettimen ja lisätäksesi nopeutta portaattomasti.

Käännä vastapäivään vähentääksesi nopeutta ja sammuttaaksesi tuulettimen.

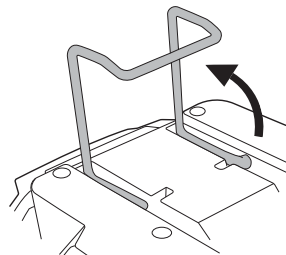
Tuuletinosan kallistaminen

Tartu kahvaan ja kallista tuulettimen päätä. Tuuletinta voidaan kallistaa 30° eteenpäin ja 150° taaksepäin.

Tuulettimen ripustaminen

Käännä sanka (5) esiin ja ripusta tuuletin.

Huom.! Varmista, että tuuletin ripustetaan niin, ettei ilmavirtaus esty.



Huolto ja kunnossapito

- Pyyhi tuote kevyesti kostutetulla liinalla. Käytä mietoa puhdistusainetta. Älä käytä liuottimia tai syövyttäviä kemikaaleja.
- Irrota akku ja säilytä laitetta kuivassa ja puhtaassa paikassa, kun se ei ole käytössä.

Kierrättäminen

Tämä kuvake tarkoittaa, että tuotetta ei saa hävittää kotitalousjätteen seassa. Tämä koskee koko EU-aluetta. Hävittämisestä johtuvien ympäristö- ja terveyshaittojen välttämiseksi tuote tulee viedä kierrätettäväksi, jotta materiaalit käsitellään vastuullisesti. Kierrätä tuote käyttämällä paikallisia kierrätysjärjestelmiä tai ota yhteys ostopaikkaan. Ostopaikassa tuote kierrätetään vastuullisella tavalla.



